



**HAL**  
open science

## **Notions en question en didactique des langues- Les Littératies**

Danièle Moore, Muriel Molinié

► **To cite this version:**

Danièle Moore, Muriel Molinié (Dir.). Notions en question en didactique des langues- Les Littératies. 2012. <hal-01873597>

**HAL Id: hal-01873597**

**<https://univ-sorbonne-nouvelle.hal.science/hal-01873597v1>**

Submitted on 13 Sep 2018

**HAL** is a multi-disciplinary open access archive for the deposit and dissemination of scientific research documents, whether they are published or not. The documents may come from teaching and research institutions in France or abroad, or from public or private research centers.

L'archive ouverte pluridisciplinaire **HAL**, est destinée au dépôt et à la diffusion de documents scientifiques de niveau recherche, publiés ou non, émanant des établissements d'enseignement et de recherche français ou étrangers, des laboratoires publics ou privés.



HAL Authorization

Direction et édition du numéro

Danièle Moore

et

Muriel Molinié

Présentation du numéro  
page 1

Danièle Moore et Muriel Molinié  
Les littératies : une *Notion en Questions (NEQ)* en  
didactique des langues  
pages 3 à 14

Diane Dagenais  
Littératies multimodales et perspectives critiques  
pages 15 à 46

Comité Scientifique

Jacqueline Billiez  
Véronique Castellotti  
Christine Develotte  
Jürgen Erfurt  
Diane Farmer  
François Mangenot  
Claudine Moïse  
Marielle Rispail

Martine Marquilló Larruy  
Réponse à Diane Dagenais  
Littératie et multimodalité ici & là-**bas...**  
pages 47 à 84

Donna Patrick et Gabriele Budach  
" Chaque objet raconte une histoire "  
Les pratiques de littératie chez des Inuit en milieu urbain  
pages 85 à 108

Jeannine Gerbault  
Littératie numérique  
Les nouvelles dimensions de l'écrit au 21<sup>ème</sup> siècle  
pages 109 à 128

Rédactrices en chef

Marie-Françoise Narcy-Combes

et

Denyze Toffoli

Marie-Claude Penloup  
Réponse à Jeannine Gerbault  
Littératies numériques : quels enjeux pour la didactique de  
**l'écriture-lecture ?**  
pages 129 à 140

Jean-Louis Chiss  
De la littératie aux littératies : conceptions et frontières  
pages 141 à 144

Responsable de la publication

Denyze Toffoli

## **Les littératies : une *Notion en Questions (NeQ)* en didactique des langues**

Muriel Molinié<sup>1</sup> ; Danièle Moore<sup>2</sup>

<sup>1</sup>Université de Cergy-Pontoise, EA 1392, CRTF-LaSCoD, Diltec et GIS Pluralité des Langues et des Cultures (France) ; <sup>2</sup>Simon Fraser University, Vancouver (Canada) et Diltec, Université Paris 3 – Sorbonne Nouvelle (France)

### **Résumé**

*Fidèle à la tradition des journées NeQ (Notions en Questions), ce numéro spécial des Cahiers de l'Acedle interroge la notion de littératie(s), un concept élastique, pour l'essentiel emprunté aux travaux anglo-saxons mais dont les passages transcontinentaux et d'une langue à l'autre, demandent d'en éclairer les emplois pluriels. On s'interrogera plus précisément sur les représentations du développement littératié et les implications qui y sont associées, dans la sphère didactique en particulier.*

### **Mots-Clés**

littératie ; culture de l'écrit ; didactique des langues

### **Abstract**

*True to the tradition of the "journées NeQ" (Notions in Question in Didactics), this special edition of the Cahiers de l'Acedle examines understanding of literacy/ies, an elastic and transdisciplinary notion, mostly borrowed from anglophone research, and explores how and why transcontinental passages from one language to another require explanations of its plural uses. We will be looking closely at the beliefs surrounding the situated development of literacies and their implications, particularly in the realm of didactics.*

### **Keywords**

literacy ; culture of writing ; language didactics

## 1. Les *littératies* : une notion en questions en didactique

S'inscrivant dans la tradition des Journées *NeQ* (*Notions en Questions*), la Journée organisée le 28 janvier 2011 à l'université de Cergy-Pontoise en collaboration avec le Diltec de l'université Paris 3 – Sorbonne Nouvelle et l'ACEDLE, interrogeait une notion largement circulante, mais délicate à saisir : celle de *littératies*. La journée d'étude rassemblait alors plusieurs contributeurs européens et nord-américains issus de divers champs disciplinaires et travaillant sur une variété de contextes. La journée mettait ainsi en dialogues sur une formule intervention – réaction : Donna Patrick et Gabriele Budach, et Aïssatou Mbodj-Pouye ; Béatrice Fraenkel et Jacques David ; Jeannine Gerbault et Marie-Claude Penloup ; Diane Dagenais et Martine Marquilló Larruy. Jean-Louis Chiss était le grand témoin de cette journée et en assurait clôture et synthèse.

Faisant suite à cette Journée, la publication de ce nouveau Numéro des *Cahiers de l'Acedle* rassemble des contributions sensiblement redistribuées. L'esprit en reste toutefois similaire : favoriser des rencontres intellectuelles autour de l'interrogation d'une notion complexe, comprise et souvent appréhendée de manière différente de part et d'autre du monde académique. D'où notre choix d'un pluriel pour ce concept polyvoque.

À cela, plusieurs raisons.

Rappelons tout d'abord que, dans le contexte français :

*le potentiel didactique de la notion de littératie, instaurant une forme de continuité de la connaissance des systèmes d'écriture à la construction des discours est loin d'être négligeable. Chercher les formes de relation entre les dimensions culturelles et cognitives dans les actes de lire et d'écrire, distinguer la scripturalité (les écrits) et la textualité (les textes), reprendre sur d'autres bases les dichotomie culture de l'écrit / culture de l'oral, articuler les travaux entre les pratiques scolaires et extrascolaires (familiales et sociales) constituent des chantiers qui concernent fondamentalement la didactique des langues (...). Ces recherches sont, en effet, d'autant plus utiles à la didactique qu'elles unissent des perspectives techniques et culturelles où les **variations éducatives** jouent un rôle déterminant* (Chiss, in : Dictionnaire de didactique du français langue étrangère et seconde, 2003, nous soulignons ; voir aussi Jaffré, 2004).

Dans un numéro récent de *Recherches et applications, le Français dans le Monde*, Bouchard et Kadi (2012) définissent la notion de littératie comme "*globalement, au delà des savoir-faire rédactionnels et lecturels, une culture de l'écrit, qui permet à qui la possède de maîtriser le temps, l'espace, le monde d'une manière spécifique*" (p. 11). On voit ici aussi se

profiler l'idée de variabilité des expériences littératiées, en lien à des valeurs différentes et différentes façons de concevoir le monde et de le conceptualiser, notamment sous forme scripturo-graphique. Les pratiques littératiées répondent à une variété d'objectifs sociaux et sont évolutives dans le temps et l'espace, elles sont liées à des valeurs, des représentations, des relations institutionnelles et sociales (Dabène, 1988 ; Collins et Blot, 2003 ; Barré-de Miniac, Brissaud et Rispaïl, 2004 ; Goody, 2007 ; Lahire, 2008 ; voir aussi Dagenais & Moore, 2008) : *"Y sont incluses la conscience qu'ont les individus de la littératie, la façon dont ils en parlent – leurs constructions, leurs discours – et les significations qu'ils lui donnent"* (Barton et Hamilton, 2010 : 46). La littératie, écrit encore Menigoz (2001 : 133), c'est *"l'ensemble des inscriptions, des listes, des répertoires, des textes en tout genre, de tout écrit qui permet une conservation ou une transmission de savoirs et d'informations. Elle induit la compréhension ambiante de ce que l'écrit peut permettre comme savoir, et l'accès à ces savoirs, et ce que cela implique comme logique mentale et comportements de la pensée"* (voir aussi Moore, 2006). En France, le questionnement autour de la littératie reste très profondément attaché à une réflexion autour du lien entre écriture et école et, partant, interroge la complexité des relations entre langue, culture et cognition et la notion de compétence (Dabène, 1990). Dans une perspective communicationnelle et culturellement marquée des usages, il convient de s'interroger alors, notamment à l'école, *"sur les formes de la constitution et de l'appropriation des savoirs, les techniques requises pour ce faire et la maîtrise des espace graphiques, l'ensemble de ce que Goody nomme souvent une 'technologie de l'intellect'"* (Chiss, 2011 : 6 ; Goody 1968a et b/2006 ; voir aussi Chiss, 2004 et 2012 ; Reuter, 2006). Ces espaces graphiques incluant tout autant, rappelle Chiss, le tableau noir, l'écran d'ordinateur ou le cahier, que la structuration à et par l'écrit des contenus disciplinaires, notamment sous la forme des manuels, etc.

Les études sur les littératies invitent donc, depuis plusieurs années, les didacticiens à un élargissement du champ de leur réflexion sur les pratiques sociales du lire-écrire en sollicitant des dimensions à la fois cognitive, linguistique, psycholinguistique et sociale, sociolinguistique, anthropologique, économique et historique. En témoignent le nombre de numéros spéciaux consacrés à des thématiques proches, telles que, pour n'en citer que quelques-unes ces dernières années, *Lidil (La littéracie. Vers de nouvelles pistes de recherche didactique, 2003, numéro 27, coordonné par Christine Barré-de Miniac) ; Pratiques (La littératie. Autour de Jack Goody, 2006, numéro 131/132, coordonné par Mohamed Kara et Jean-Marie Privat) ; Glottopol (Regards sur l'internet, dans ses dimensions langagières.*

*Penser les continuités et discontinuités, En hommage à Jacques Anis, 2007, numéro 10, coordonné par Isabelle Pierozack) ; The Canadian Modern Language Review/La revue canadienne des langues vivantes (Multilingual Literacies/Littératies plurilingues, 2008, volume 65(1), coordonné par Diane Dagenais et Heather Lotherington), Langage et Société (Les New Literacy Studies, 2010, numéro 133, coordonné par Béatrice Fraenkel B. et Aïssatou Mbodj) ; Recherches et applications, Le Français dans le Monde (Didactiques de l'écrit et nouvelles pratiques d'écriture, 2012, numéro 51, coordonné par Robert Bouchard et Latifa Kadi).*

La thématique n'est ainsi pas nouvelle dans le champ de la didactique du français. On rappellera notamment pour notre propos ici le numéro 4 de la revue *Cahiers du français contemporain*, coordonné en 1997 par Martine Marquilló Larruy, dans lequel Jacques Anis interroge la lecture des "visuo-textes" et où se posent alors des questions par rapport aux nouvelles formes d'écriture, de situations et d'outils : le traitement de texte (Sylvie Plane), le fax (Pierre Delcambre), le télétravail (Françoise Rouard) mais aussi encore les albums de jeunesse (Francis Grossmann), les manuels scolaires (Gérard Vigner), la poésie urbaine (Jacqueline Billiez) ou encore le récit de migrations, à l'oral/à l'écrit en groupes de pairs (Muriel Molinié). Martine Marquilló Larruy notait alors dans son introduction :

*Si on a pu craindre un jour que les images et les facilités de communications orales réduiraient l'écrit à la portion congrue, on sait aujourd'hui qu'il n'en est rien : la civilisation Gutenberg loin d'être mortelle est plus galaxique et vigoureuse que jamais. La passion qui anime les débats autour de l'illettrisme, l'émergence et la vitalité du concept de littératie traduisent non seulement la place de choix qu'occupent les écrits dans notre société mais aussi l'élévation des exigences sociales en matière d'écriture (1997 : 9).*

C'est le développement du concept de communication qui a permis, nous dit encore Martine Marquilló Larruy, de redynamiser les approches de l'écrit en permettant une meilleure compréhension de l'inscription sociale des textes et, donc, des situations d'écriture (p. 11) et, partant, à élargir l'étude de ces situations pour englober aussi une diversité de pratiques de tous les jours : de la liste de courses à faire, aux fascicules des services publics (Lapeyre, 1993) jusqu'aux aux épitaphes de cimetière (Jean-Marc Colletta, 1990) ou, plus récemment, les messages textuels (ou tchats) que l'on échange en temps réel sur les sites internet (Pierozack, 2003). Ces pratiques de toutes formes constituent pour Michel Dabène, des "écrits (extra)ordinaires" (Dabène, 1990) qu'il convient de décrire et d'étudier, dans des perspectives d'amélioration de l'action didactique. C'est dans un même esprit que Reuter et Penloup

(2001) s'intéressent aux pratiques extrascolaires de lecture et d'écriture des élèves, à la fois dans l'espoir de se défaire de "*l'ethnocentrisme lettré*" (Reuter, 2001 : 12 citant Grignon et Passeron, 1989) tout en restant vigilant sur "[...] *le risque pour les élèves à masquer, peu consciemment, peu volontairement, sans doute, les enjeux sociaux, identitaires, culturels de ces pratiques*" (Reuter, 2001 : 17, citant Bautier et Bucheton, 1997 : 19).

Nous nous proposons ici de poursuivre en ce sens, en considérant à notre tour, les pratiques sociales du lire-écrire comme un *continuum* entre différents contextes et conditions de développement (familial, scolaire, sociétal) et sous diverses *formes* (scripturales et graphiques), depuis les premiers apprentissages jusqu'aux pratiques les plus élaborées, dans une ou plusieurs langues ou variétés de langues et selon diverses *modalités*, incluant le visuel et le digital.

Mais notre projet ne s'arrête pas là. Car il s'enrichit du fait que cette notion élastique, pour l'essentiel emprunté aux travaux anglo-saxons, subit des passages transcontinentaux et d'une langue à l'autre, véhiculant d'une rive à l'autre des emplois pluriels : *nouvelles littératies, multilittératies, littératies plurilingues, plurilittératies*, etc.

Or si la prolifération des termes invite d'abord à un travail de clarification, elle incite également à tenter de cerner les *rapports* entre certaines de ces dénominations : *littératies visuelles, numériques, digitales, multimodales, littératies critiques*, etc., dans le contexte anglophone *et* dans le contexte francophone.

## 2. Présentation des contributions

Dans le présent numéro, qui questionne par mises en regards, parfois décalés, la notion de *littératies*, nous avons cherché à mettre en évidence les zones de continuité et parfois de dissonances des débats. On verra ainsi (dans les trois premières contributions), que le foisonnement terminologique témoigne plus fondamentalement d'une discussion qui traverse le monde éducatif nord-américain sous la dénomination de pédagogies – et perspectives – critiques en éducation, dont les *New Literacy Studies* (ou *Nouvelles études de la littératie*) se font largement l'écho de part et d'autres de l'Atlantique.

C'est pourquoi nous avons choisi d'ouvrir le présent numéro avec la contribution de Diane Dagenais qui présente le développement de la littératie multimodale dans le paysage nord-américain, et plus spécifiquement canadien. Dans son article intitulé *Littératies multimodales et perspectives critiques*, elle examine les notions de littératies multiples, littératies plurilingues, répertoire plurilittératié, multimodalité et littératies multimodales qui circulent dans les écrits en anglais et dans quelques publications récentes en français au Canada. La discussion menée par l'auteure montre très clairement comment, dans une *perspective critique*, les recherches portant sur l'apprentissage des pratiques de littératie identifient des pistes pédagogiques *équitables*, c'est-à-dire offrant aux enfants d'origines linguistiques et culturelles diverses une plus grande variété de ressources sémiotiques pour s'exprimer, se représenter et développer leurs pratiques de communication dans une société de plus en plus hétérogène et technologisée. D. Dagenais étudie quelques données provenant d'une recherche menée sur un projet de production et d'échange de vidéos mené auprès d'enfants bilingues et plurilingues vivant dans différents pays afin d'illustrer quelles conditions matérielles et sociales facilitent – ou entravent – l'apprentissage. À travers une innovation pédagogique fondé sur les littératies multimodales, il s'agit donc d'une part, d'améliorer les conditions matérielles et sociales facilitant les apprentissages en contexte plurilingue et, d'autre part, de former de futurs enseignants à ce type d'approche.

Intitulé *Littératie et multimodalité ici & là-bas... En réponse à Diane Dagenais*, le texte de Martine Marquilló Larruy poursuit cette entreprise de clarification de la notion de littératie multimodale. Elle passe tout d'abord en revue les diverses raisons (socio-culturelles et historiques), qui ont rendu délicate l'appropriation des notions de *littératie* et de *littératie multimodale* dans le contexte hexagonal français. M. Marquilló Larruy analyse ensuite le débat qui confronte les tenants d'une littératie conçue comme une *technologie de l'intellect* et

ceux qui donnent la prééminence aux conditions sociales de son ancrage. L'intérêt de cet article est donc premièrement de montrer en quoi et pourquoi les termes *littératie* et *multimodalité* renvoient, de part et d'autre de l'Atlantique, à des découpages disciplinaires différents, que ce soit dans le domaine de l'anthropologie de l'écriture, celui de la didactique des langues ou encore celui des "nouvelles" technologies. Mais l'auteure va plus loin en montrant également de façon précise comment le débat entre tenants d'une perspective "autonome" de la littératie et ceux qui la considèrent comme dépendante de son inscription sociale, est particulièrement stimulant pour modifier des représentations monolithiques des situations de littératie. M. Marquilló Larruy souligne, pour terminer, combien

*la recherche a besoin de se nourrir de ces regards culturels croisés qui déstabilisent et interrogent nos certitudes" et affirme que "c'est précisément la connaissance affinée de la diversité des contextes avec la prise en compte des particularités qui y sont associées qui devrait permettre aux enseignants, aux décideurs des politiques linguistiques et éducatives une plus grande clairvoyance, une plus grande souplesse pour admettre la nécessité de réfléchir à des propositions élaborées ad hoc, pour chaque contexte considéré (M. Marquilló Larruy, infra).*

Dans leur l'article intitulé *Chaque objet raconte une histoire, Les pratiques de littératie chez des Inuit en milieu urbain*, Donna Patrick et Gabriele Budach envisagent à leur tour la notion de littératie dans une perspective critique : celle d'éclairer les rapports entre processus de migration et pratiques locales de littératie. S'inscrivant dans le courant des *New Literacy Studies*, leur analyse porte en effet sur les pratiques de littératie de *mobilité* mises en oeuvre dans un centre communautaire, par des Inuit urbains à Ottawa au Canada. Pour cela, elles interrogent le rôle que jouent certains objets (pris dans des interactions), pour retracer des trajectoires de migration et relier différents *mondes de vie*. Les auteures montrent comment, au sein d'*événements de littératie*, des objets peuvent jouer un rôle central comme ressource sémiotique assumant trois types de fonction. Premièrement, celle de rappeler des moments significatifs et de *reconstruire un parcours individuel* mis en lien avec les parcours d'autres membres de la communauté Inuit présents au cours de l'interaction (ce qui forme l'idée d'un parcours structuré à l'intérieur d'une communauté). Deuxièmement, la fonction de *représenter des liens avec d'autres communautés* mettant en lumière la construction de réseaux sociaux et familiaux qui ont joué un rôle clé dans la formation d'identité dans le passé. Troisièmement, la fonction de *contextualiser des expériences ultérieures dans un contexte actuel* : celui de la communauté urbaine unifiant des Inuit de différentes régions de l'Arctique. Dès lors, la recherche menée par Donna Patrick et Gabriele Budach sur les plurilinguismes et pour le

développement communautaire interroge les pratiques d'une communauté autochtone (minoritaire) qui partage des concepts et des repères culturels différents de ceux véhiculés par la culture majoritaire. Les auteures concluent sur l'intérêt qu'il y a à reconnaître l'émergence et la co-existence au sein d'une même société de plusieurs définitions de la littératie dans des contextes communautaires spécifiques. Connaître ces définitions contextualisées doit en effet permettre de créer des ponts entre les normes de la société majoritaire et les communautés de migration afin de créer le "*socle d'une compréhension mutuelle*" dont la littératie ne serait qu'une concrétisation parmi d'autres.

Les deux contributions suivantes interrogent premièrement, la place de la littératie numérique dans les compétences à construire pour les citoyens du 21<sup>ème</sup> siècle, et deuxièmement, les changements que produisent les littératies numériques en didactique du français écrit. Après avoir effectué une synthèse de cette notion en s'appuyant sur les travaux les plus récents, l'article de Jeannine Gerbault intitulé *Littératie numérique, Les nouvelles dimensions de l'écrit au 21<sup>ème</sup> siècle*, aborde quelques questions relatives aux rapports entre littératie numérique et littératie traditionnelle – sur le plan de l'acquisition et sur celui des pratiques – ainsi qu'à son articulation avec la littératie extra-scolaire. J. Gerbault analyse cette notion sous trois aspects : compétences de communication, compréhension de l'impact des technologies et des médias dans le monde qui nous entoure, et compréhension de la façon dont les technologies peuvent être utilisées dans les apprentissages formels ou informels.

Dans sa *Réponse à Jeannine Gerbault*, Marie-Claude Penloup interroge les *littératies numériques* sous l'angle de leurs *enjeux pour la didactique de l'écriture-lecture*. La révolution numérique a en effet introduit des écrits d'un nouveau genre ainsi que de nouveaux gestes liés à l'écrit qu'il s'agit pour l'apprenant de maîtriser. Elle fournit, dans le même temps, de nouveaux outils pour l'enseignement-apprentissage de l'écriture-lecture. C'est dans ce double cadre que sont envisagées les questions posées à la didactique du français écrit par les littératies numériques. L'accent est mis sur le changement de posture qu'impliquent, chez l'enseignant, ces nouvelles formes de littératie et sur le gain que peut alors constituer leur irruption dans le cadre scolaire pour l'ensemble de la réflexion sur la didactique du français écrit, qu'il soit ou non électronique.

Le dernier mot est donné à Jean-Louis Chiss, qui, s'il nous invite à poursuivre dans le sens d'une *sociologie (critique) des pratiques culturelles*, nous enjoint simultanément à ne pas appauvrir la notion de littératie par un *déplacement* s'éloignant selon lui de plus en plus des

problématiques didactiques posées par la/les culture(s) de l'écrit. Revenant sur l'apport central des travaux de Goody, il en rappelle deux points essentiels pour la réflexion didactique : "(...) le passage de la textualité à la scripturalité d'une part et, d'autre part, l'inscription de la littératie dans les cultures linguistiques et éducatives" (*infra*). D'accord, nous dit encore J.-L. Chiss, pour une pluralisation des littératies dans un contexte d'interrogations sur les formes, la diversité culturelle et les espaces de leurs pratiques et leurs usages, de la famille, l'école, à la rue ou au monde du travail. Mais Jean-Louis Chiss nous invite à rester critique sur le degré de pertinence d' "une pensée dualiste qui ferait des 'littératies locales' des lieux de contre-pouvoir" (*infra*) et d'une nouvelle forme d'idéologisation<sup>1</sup>.

La substitution du terme littérac(t)ie dans les travaux ne permet-elle alors que de "revêtir d'oripeaux modernes" (Reuter, 2003) des notions antérieures, sans que cette substitution ne change fondamentalement la façon de réfléchir les liens entre pratiques, représentations et contextes ? Les contributions qui suivent permettront de faire un point sur les apports d'une notion complexe, désormais largement circulante, mais peu encore, au final, caractérisée d'une manière permettant l'intégration de ses multiples composantes. Elles visent, surtout, à ouvrir un espace de dialogue entre chercheurs de différents horizons, géographiques et disciplinaires, pour construire et déconstruire une notion diversement habitée et contribuer, selon la tradition des *Notions en Questions (NeQ)*, à la réflexion dans le domaine de la didactique des langues.

---

<sup>1</sup> On rappellera que le courant des *New Literacy Studies* développé au Royaume-Uni sous l'impulsion de Brian Street et ses collègues s'oppose, entre autres, à la vision jugée trop déterministe des travaux de Jack Goody (Street, 1993 ; Fraenkel & Mbodj, 2010 ; Delbreilh, 2012). Pour un questionnement autour de cette lecture des travaux de Goody, voir notamment Chiss (2004, 2011 et *infra*), Reuter (2006) mais aussi Goody (2007).

## Références

- Barré-De Miniac, C. (éd.) (2003.) *La littéracie. Vers de nouvelles pistes de recherche didactique*. *Lidil*, n° 27 (numéro entier).
- Barré-De Miniac, C. (2003). "Présentation", *Lidil*, n° 27, pp. 5-10.
- Barré-De Miniac, C., Brissaud, C., Rispaïl, M. (éds.) (2004). *La littéracie (Conceptions théoriques et pratiques d'enseignement de la lecture-écriture)*. Paris : L'Harmattan, Collection Espaces Discursifs.
- Barré-De Miniac, C. (éd.)(1996). *Vers une didactique de l'écriture. Pour une approche pluridisciplinaire*. Bruxelles : de Boeck.
- Barton D. & Hamilton M. (2010). "La littératie : une pratique sociale", *Langage et société*, n° 133, pp. 45-62.
- Bautier, E. & Bucheton, D. (1997). "Les pratiques socio-langagières dans la classe de français ? Quels enjeux ? Quelles démarches ?", *Repères*, n° 15, pp. 11-26.
- Bouchard, R. & Kadi, L. (2012). *Didactiques de l'écrit et nouvelles pratiques d'écriture. Recherches et applications, Le Français dans le Monde*, n° 51 (numéro entier).
- Chiss, J.-L. (2004). "La littératie : quelques enjeux d'une réception dans le contexte éducatif et culturel français". In Barré-de Miniac & al. (éds.). *Op.cité*, pp. 43-52.
- Chiss, J.-L. (2003). Article "Littératie". In Cuq, J.-P. (éd.). *Dictionnaire de didactique du français langue étrangère et seconde*. Paris : Clé international.
- Chiss, J.-L. (2011). "Littératie et didactique de la culture écrite", *Forumlecture.ch*, n°1, 1-12 (Première parution dans la revue *Pratiques* (2008), n° 137/138, pp. 165-168. Disponible en ligne. [http://www.forumlecture.ch/myUploadData/files/2011\\_1\\_Chiss.pdf](http://www.forumlecture.ch/myUploadData/files/2011_1_Chiss.pdf)
- Chiss, J.-L. (2012). *L'écrit, la lecture et l'écriture. Théories et didactiques*. Coll. Enfances et langages. Paris : L'Harmattan.
- Collins, J. & Blot, R. (2003). *Literacy and literacies. Text, Power and Identity*. Cambridge : Cambridge University Press.
- Dabène, M. (1988). "L'évaluation des écrits ordinaires : systèmes évaluatifs et stratification sociale - Sociolinguistique : évaluation et analyses du discours", *Cahiers du français des années 80*, n° 3, pp. 59-87.
- Dabène, M. (1990). "Les pratiques d'écriture, représentations sociales et itinéraires de formation : points de vue sociolinguistique et didactique", *Éducation permanente*, n°102, 19.
- Dabène, M. (éd.)(1990). *Des écrits (extra)ordinaires - Éléments pour une analyse de l'activité scripturale*. *Lidil*, n°3 (numéro entier).
- Dagenais, D. & Moore, D. (2008). "Représentations des littératies plurilingues et de l'immersion en français chez des parents chinois", *Canadian Review of Modern Languages*, vol. 65, n°1, pp. 11-32.

- Delbreilh, F. (2012). "Les notions de *speech event* et de *literacy event* dans l'ethnographie de la communication et les *Literacy Studies*", *Langage et société*, n° 139, pp. 83-101.
- Fraenkel, B. & Mbodj, A. (2010). "Introduction. Les *New Literacy Studies*, jalons historiques et perspectives actuelles", *Langage et Société*, n° 133, pp. 7-24.
- Goody, J. (1968a, 2006). "La technologie de l'intellect", *Pratiques*, n°131/132, pp. 7-30.
- Goody, J. (1968b, 2006). "Les conséquences de la littératie", *Pratiques*, n°131/132, pp. 31-68.
- Goody, J. (2007). *Pouvoirs et savoirs de l'écrit*. Paris : La Dispute.
- Grignon, C. & Passeron, J.-C. (1989). *Le savant et le populaire. Misérabilisme et populisme en sociologie et en littérature*. Paris : Seuil.
- Jaffré, J.-P. (2004). "La litéracie : histoire d'un mot, effets d'un concept". In C. Barré-De Miniac, C. Brissaud, M. Rispaïl (éds.). *Op.cité*, p. 21-42.
- Lahire, B. (2008). *La raison scolaire. École et pratique d'écriture, entre savoir et pouvoir*. Rennes : Presses universitaires de Rennes.
- Lapeyre, F. (1993). "Quand les services publics s'adressent aux usagers", dans Kahn, G. (coord.), *Des pratiques de l'écrit, Le Français dans le Monde/Recherches et applications*, numéro spécial, février-mars 1993, pp. 182-190.
- Menigoz, A. (2001). *Apprentissage et enseignement de l'écrit dans les sociétés multilingues : L'exemple du Plateau Dogon au Mali*. Paris : L'Harmattan.
- Moore, D. (2006). *Plurilinguismes et école*. Paris : Didier.
- Pierozack, I. (2003). *Le français tchaté. Une étude en trois dimensions – sociolinguistique, syntaxique et graphique, d'usages IRC (Internet Relay Chat)*. Thèse de Doctorat, Université d'Aix-Marseille, 3 vol., 1433p.
- Reuter, Y. (2001). "La prise en compte des pratiques extrascolaires de lecture et d'écriture : problèmes et enjeux", *Repères*, n° 23, pp. 9-31.
- Reuter, Y. (2006). "À propos des usages de Goody en didactique. Éléments d'analyse et de discussion", *Pratiques*, n° 131/132, pp. 131-154.
- Reuter, Y. & Penloup, M.-C. (coord.)(2001). *Les pratiques extrascolaires de lecture et d'écriture des élèves*, *Repères*, n° 23 (numéro entier).
- Street, B. (1993). *Cross-cultural Approaches to Literacy*. Cambridge : Cambridge University Press.

## À propos des auteures

**Muriel MOLINIE** est maître de conférences à l'université de Cergy-Pontoise (UCP), membre du Centre de Recherche Textes et Francophonies/LaSCoD, du Diltec et du GIS *Pluralités linguistiques et culturelles*. Elle dirige le Centre international langue française et action culturelle (CILFAC) et la formation FLE/S de l'UCP. Elle enseigne la didactique des langues et du plurilinguisme, l'anthropologie de la diversité culturelle, les méthodes d'enseignement du français oral. Le développement de pratiques biographiques pluri-littératiées (récits de formation, biographies langagières, dessins et entretiens réflexifs), et la co-construction de Portfolios contextualisés sont devenus ses principaux outils de formation-action réflexive aux langues et aux cultures. La finalité des recherches-actions qu'elle coordonne est d'accompagner, de comprendre et de décrire les négociations identitaires vécues et verbalisées dans les langues de la migration, par les étudiants en mobilité, dans des contextes de formation internationale, via des approches multi-modales (vidéo, dessins, textes).

**Courriel :** [muriel.molinie@u-cergy.fr](mailto:muriel.molinie@u-cergy.fr)

**Toile :** <http://www.u-cergy.fr/fr/~molinie>

**Adresse :** Université de Cergy-Pontoise, Bureau 004, Bd. du Port, 95000 Cergy-Pontoise.

**Danièle Moore** est professeur titulaire à la Faculté d'Éducation de l'Université Simon Fraser et directeur de recherche à l'université Paris 3 – Sorbonne Nouvelle (DILTEC, ED268). Ses recherches en sociolinguistique, en didactique des langues et en acquisition couvrent l'étude des plurilinguismes sociaux, l'analyse des interactions de classe, le développement plurilittératié et l'acquisition des langues tierces, dans différents contextes de contacts de langues et de cultures. Elle est l'auteure de l'ouvrage *Plurilinguismes et école*, paru à Paris aux Éditions Didier (Collection LAL, 2006). Elle est actuellement éditeur en chef (pour le français) de la revue en-ligne *Child Health and Education/Santé et Éducation de l'Enfance* ([www.childhealthandeducation.com](http://www.childhealthandeducation.com)) et Co-Rédactrice avec Laura Collins de la *Revue Canadienne des Langues Vivantes/Canadian Review of Modern Languages*. Elle a co-présidé le Comité scientifique de la revue *Recherches et applications – le Français dans le Monde* (<http://fipf.org/publications/recherches-applications>) avec Francis Carton et Geneviève Zarate jusqu'en juillet 2012.

**Courriel :** [dmoore@sfu.ca](mailto:dmoore@sfu.ca)

**Toile :** [http://www.educ.sfu.ca/profiles/?page\\_id=211](http://www.educ.sfu.ca/profiles/?page_id=211)

**Adresse :** Simon Fraser University, Faculty of Education, 8888 University Drive, Burnaby BC V5A 1S6, Canada.

## Littératies multimodales et perspectives critiques

Diane Dagenais

Simon Fraser University, Vancouver, Canada

### Résumé

*Cet article examine l'évolution du concept de littératie ces dernières années et plus particulièrement des notions de littératies multiples, littératies plurilingues, répertoire plurilittératié, multimodalité et littératies multimodales qui circulent dans les écrits en anglais et dans quelques publications récentes en français. La discussion signale comment les recherches sur l'apprentissage des pratiques de littératie basées sur une perspective critique ont contribué à identifier des pistes pédagogiques plus équitables offrant aux enfants de diverses origines linguistiques et culturelles une plus grande variété de moyens de s'exprimer, de se représenter et de développer leurs pratiques de communication dans une société de plus en plus hétérogène et technologisée. Dans ce texte, la perspective critique est appliquée à l'étude de quelques extraits de données provenant d'un projet de production et d'échange de vidéos mené auprès d'enfants bilingues et plurilingues vivant dans différents pays afin d'illustrer comment une analyse critique peut servir d'outil heuristique pour identifier quelles conditions matérielles et sociales facilitent ou nuisent à l'apprentissage dans une innovation pédagogique axée sur les littératies multimodales.*

### Mots clés

Littératies multiples, littératies plurilingues, répertoire plurilittératié, multimodalité, littératies multimodales, perspective critique

## **Abstract**

*This article examines how literacy has developed as a construct in recent years and in particular how terms such as multiliteracies, multilingual literacies, multiliterate repertoire, multimodality and multimodal literacies have evolved in English language scholarship and in some recent publications in French. The discussion highlights how research on literacy practices based on a critical perspective have contributed to identifying more equitable pedagogical approaches for learners of diverse linguistic and cultural origins. These pedagogies enable learners to represent themselves using a greater variety of modes of expression and develop their communicative practices in a society that is increasingly heterogeneous and technological. In this text, a critical perspective is applied to the analysis of a few data excerpts from a project focused on the production and exchange of videos between bilingual and multilingual children living in different countries. This illustrates how a critical perspective can serve as a heuristic device to identify which material and social conditions might facilitate or impede learning concerning pedagogical innovation focused on multimodal literacies.*

## **Key Words**

Multiliteracies, multilingual literacies, multiliterate repertoire, multimodality, multimodal literacies, critical perspective

## **1. Introduction**

Avec la multiplication des télécommunications numériques ces dernières années, les recherches sur les pratiques de littératie dépassent maintenant l'étude des interactions autour de textes écrits pour prendre en compte la grande diversité des formes de communication intégrant plusieurs moyens d'expression : l'oral, l'écrit, la musique, la gestuelle, le son, l'image fixe et mobile, et la gestion de l'espace. Dans les sociétés du 21<sup>e</sup> siècle où les outils numériques circulent largement, ces types de communication prennent une plus grande importance dans les échanges sur les places publiques et dans les espaces privés, comme la maison, ce qui permet aux enfants de participer régulièrement à ces pratiques hybrides de littératie et d'acquérir des compétences dans ce domaine dès un jeune âge (Dagenais & Moore, 2008 ; Gregory & Williams, 2000). Certains ont aussi l'opportunité de développer ces compétences davantage à l'école quand les approches pédagogiques en place encouragent les enfants à explorer, analyser et utiliser de façon pertinente et informée une plus grande variété de modes d'expression qui font partie de la vie quotidienne dans plusieurs contextes.

Afin de clarifier comment l'étude des littératies prend en compte aujourd'hui une plus grande diversité expressive, nous présentons une discussion des développements théoriques dans le domaine en nous concentrant sur plusieurs termes, dont les littératies multiples, littératies plurilingues, répertoire plurilittératié, multimodalité et littératies multimodales, qui circulent depuis quelques temps dans les écrits scientifiques en anglais et qui sont apparus récemment dans des publications en français. Par la suite, nous décrivons comment une perspective critique a orienté les travaux de chercheurs qui considèrent que les pratiques de littératies multimodales en milieu d'apprentissage sont situées dans le cadre plus large des dynamiques de pouvoir dans la société. Enfin, nous examinons quelques extraits de données provenant d'un projet de production et d'échange de vidéos pour montrer comment une perspective critique peut servir à éclairer les possibilités et les limites d'une innovation pédagogique axée sur les littératies multimodales.

## 2. Développements théoriques

### 2.1. Perspectives sociales sur les pratiques de littératie

Le terme littératie (Painchaud, d'Anglejan, Armand, & Jesak, 1993) a été introduit en français, il y a environ vingt ans, par une équipe de recherche québécoise œuvrant en didactique des langues secondes qui cherchait à élargir le champ conceptuel adopté jusque-là dans la communauté scientifique francophone pour étudier l'apprentissage de la lecture et de l'écriture. En proposant ce néologisme, ces chercheuses voulaient tenir compte de la façon dont le terme équivalent en anglais (*literacy*) avait évolué dans les décennies précédentes pour désigner l'usage de l'écrit dans son sens large. En effet, les définitions de la littératie qui circulaient depuis plusieurs années dans les milieux anglophones se référaient à la fois aux aspects individuels et cognitifs de la compréhension et de la production de textes écrits ainsi qu'aux dimensions sociales des interactions adoptées autour de l'écriture et aux fonctions attribuées à l'écrit dans différentes sociétés (Ferdman, 1990). Cette conception de la littératie s'est développée à la lumière des résultats de recherches ethnographiques inspirées de traditions anthropologiques et sociolinguistiques montrant que la littératie en contexte naturel et scolaire est fondamentalement un processus social de communication axé sur la construction de sens (Wells, 1986). Écrit en français avec des terminaisons différentes, –tie ou –cie, selon les auteurs (Chiss, 2003 ; Armand, 2000 ; Dagenais & Moore, 2008 ; Fraenkel & Mbodj, 2010 ; Moore, 2006 ; Reuter, 2003), le terme littératie est maintenant assez répandu et utilisé pour se référer à un large éventail de pratiques contextualisées, fonctionnelles et sociosémiotiques.

C'est dans cette optique que s'insèrent les écrits de la lignée des Nouvelles études de la littératie (*New Literacy Studies*) où celle-ci est définie comme un ensemble de processus sociaux, culturels et académiques mis en place au sein d'une communauté discursive (Street, 2000 et 2003). Les chercheurs associés à ce courant visent à décrire les pratiques de littératie (*literacy practices*) à partir d'une perspective locale et de l'interprétation *émique* que les participants impliqués dans des activités de communication accordent à celles-ci. Leurs études, menées dans une grande variété de milieux sociaux, fournissent des données comparatives sur les pratiques situées. En se basant sur l'observation d'activités de littératie

quotidiennes menées à l'intérieur et à l'extérieur de l'école, plusieurs chercheurs se sont attardés plus spécifiquement à identifier quelles pratiques sont valorisées dans des contextes particuliers et lesquelles sont marginalisées pour éclairer comment les forces à l'œuvre dans la société plus large ont un impact sur les pratiques locales.

Toutefois, une centration trop étroite sur le local dans ces études a été critiquée par Brandt et Clinton (2000) qui indiquent qu'elle risque d'éclipser comment les objets matériels produits par les pratiques de littératie circulent dans le monde et perdurent avec le temps (pour une discussion plus poussée, voir Van Enk, Dagenais & Toohey, 2005). Les possibilités et les limites des Nouvelles études de la littératie ont fait l'objet dernièrement d'un numéro de *Langage et société*, où Fraenkel et Mbodj (2010) présentent une discussion nuancée de l'intérêt que présente ce champ d'étude pour la francophonie ainsi qu'une traduction en français de quelques publications importantes dans ce domaine.

Selon Street (2000 et 2003), les *New Literacy Studies* reposent sur un modèle idéologique qui s'oppose à une vision autonome, laquelle conçoit la littératie comme une habileté neutre, un outil technique ou un facteur indépendant pouvant servir à améliorer de façon universelle les conditions de vie de tous. Elles remettent en question cette présupposition en montrant que les pratiques sont inextricablement liées aux structures de pouvoir dans les milieux où elles sont situées, qu'elles sont interprétées de façons différentes par les groupes sociaux et qu'elles varient en fonction des conditions matérielles et sociales en place. Dans ce courant, la littératie n'est pas vue de façon monolithique comme garant en soi de la mobilité sociale, de l'acquisition d'un plus grand pouvoir économique et de l'établissement de l'équité dans la société. Ces recherches considèrent plutôt comment certaines formes de littératie sont valorisées plus que d'autres dans divers lieux comme l'école, le milieu du travail et d'autres institutions sociales où elles servent d'instruments de contrôle bureaucratique et d'oppression pour maintenir les hiérarchies sociales (Carrington & Luke, 1997). Certaines études visent donc à examiner comment les discours idéologiques sont impliqués dans la définition de la littératie comme capital nécessaire à acquérir d'autres formes de ressources sociales et matérielles. Ces études permettent de dépister où se situent les tensions et les contradictions entre les discours sur les bénéfices de la littératie et les pratiques adoptées localement dans le quotidien.

## **2.2. Littératies multiples, littératies plurilingues et répertoire plurilittératié**

Durant l'émergence des Nouvelles études de la littératie, un groupe de dix chercheurs provenant de plusieurs disciplines se nommant le *New London Group* (1996 ; 2000) s'est réuni aux Etats-Unis pour explorer comment reconceptualiser la littératie étant donné les mutations importantes dans les moyens de communication et les changements dans les populations des sociétés occidentales. Dans une publication collective, ils ont pris position contre la vision autonome de la littératie centrée sur la communication graphique en proposant comme alternative la notion de littératies multiples (*multiliteracies*), écrite au pluriel pour souligner que la communication est caractérisée par plusieurs formes de représentation. Comme Cope et Kalantzis (2000) l'ont rappelé, cette pluralité dans la communication n'est pas nouvelle car avant le développement de l'écrit, les êtres humains utilisaient le dessin, la peinture et les icônes pour transmettre des informations sur leur vécu quotidien, leurs pratiques sociales, et leurs rites religieux. Ils rappellent aussi que les premiers manuscrits étaient généralement illustrés par des dessins qui servaient à ajouter d'autres informations au message véhiculé par l'écrit et que ce n'est qu'avec l'introduction des presses de l'imprimerie au 15<sup>e</sup> siècle que le texte écrit a pris une plus grande importance, puis que l'école s'est ensuite concentrée exclusivement sur le développement de l'écriture en laissant de côté les autres formes de représentation, ou du moins en les considérant tout simplement comme des outils d'expression esthétique et ludique. Comme le signale López Gopar (2007), cette compréhension plus large des pratiques de communication repose aussi sur une conception plus souple de ce que constitue le texte en considérant que celui-ci peut être imprimé, qu'il peut circuler de façon électronique dans des échanges synchrones ou asynchrones, qu'il peut être présenté en face à face (*live*) et paraître dans une, deux, ou plusieurs langues de façon simultanée ou alternée.

C'est pour cette dernière raison que Martin-Jones et Jones (2000) parlent de littératies plurilingues (*multilingual literacies*) pour signaler que les individus et les groupes ont recours à plusieurs langues pour s'exprimer. En se situant à l'intersection des *New Literacy Studies* et des recherches sociolinguistiques sur le bilinguisme, Martin-Jones et Jones proposent ce terme pour mieux représenter comment les pratiques communicatives émergent dans des situations de plurilinguisme où "*different languages, language varieties and scripts*

*add other dimensions to the diversity and complexity of literacies*" (Martin-Jones & Jones, 2000 : 5). Dans une publication antérieure (Dagenais & Moore, 2008), nous nous sommes inspirées de ces arguments et nous nous sommes appuyées sur le modèle de répertoire plurilingue (Coste, Moore & Zarate, 1997 ; Grosjean, 1993) ainsi que sur les notions de compétences pluriscripturales et plurilittératiées (Moore, 2006), pour proposer le terme *répertoire plurilittératié* comme néologisme permettant d'examiner les pratiques de l'enfant plurilingue en tenant compte de "*toutes ses langues, leurs diverses formes scripturales et graphiques, la diversité des modes situés de leur expression, ainsi que l'ensemble des contextes et des conditions de leur développement*" (Dagenais & Moore, 2008 : 15).

### **2.3. La multimodalité et les littératies multimodales**

Dans sa discussion sur la place prépondérante que prend le visuel, la musique ainsi que le corps et ses mouvements aujourd'hui, Kress (2000, 2003) avance l'argument selon lequel les théories sémiotiques focalisées sur la graphie n'expliquent pas comment ces multiples modes d'expression sont mis en place dans la communication. Il suggère que la valorisation de l'écrit comme forme privilégiée d'expression a longtemps écarté le rôle que jouent les autres sens dans la communication. Pour conceptualiser comment les pratiques sémiotiques dépassent l'interprétation des représentations graphiques du langage, il propose la notion de multimodalité (*multimodality*) en suggérant qu'elle permet d'élucider la contribution des divers sens dans les interactions. Pour illustrer, il explique que depuis quelques années les analyses de l'interprétation gestuelle de la langue des signes reconnaissent que les expressions du visage, les mouvements de la bouche et des yeux, la disposition des bras et des mains ainsi que l'attitude et la manipulation du haut du corps constituent un système de construction de sens coordonné à la grammaire de la langue.

D'après Kress (2000, 2003), il est impossible d'associer un texte à un seul mode sémiotique car plusieurs sens sont invoqués dans l'interprétation de tout type de message, y compris celui qui est écrit. Kress signale que la multimodalité des textes est encore plus évidente dans les messages représentés sur un écran électronique où les informations écrites sont transmises à partir d'une synchronisation de plusieurs modes sémiotiques tels que le son, la musique, le langage oral, et les images fixes ou mobiles. Pour analyser les interactions entre

les divers modes d'expression dans la construction du message, Kress s'appuie sur une approche sémiotique qu'il avait développée au préalable avec son collègue (voir Kress et Van Leeuwen, 1996), basée sur la linguistique systémique fonctionnelle de Halliday (1976, 1978). Leurs analyses des textes visuels considèrent comment les ressources sémiotiques disponibles dans la société et l'importance attribuée à celles-ci dans l'imaginaire collectif orientent la construction et l'interprétation du visuel.

Plus concrètement, dans leurs analyses, Kress et Van Leeuwen (1996) examinent la manière dont les personnes et les objets qui figurent dans une représentation visuelle sont positionnés physiquement les uns par rapport aux autres dans l'espace. Ils s'attardent sur les relations entre les personnes dans le champ visuel et sur les liens établis avec ceux qui les regardent. Ils s'intéressent aussi à décrire comment les éléments de composition affectent le sens attribué au texte visuel.

Plus récemment, le terme littératie multimodale (*multimodal literacy*) a été présenté par Jewitt et Kress (2003) pour souligner l'aspect visuel de la littératie et pour pousser plus loin la discussion sur le rôle actif qu'adoptent les acteurs sociaux dans la construction de sens et dans l'interprétation des messages en ayant recours à plusieurs modes sémiotiques. Pour ces auteurs, comme pour ceux qui s'insèrent dans le courant des Nouvelles études de la littératie, leur recherche est centrée sur l'action des acteurs et la façon dont ces derniers utilisent les ressources sémiotiques à leur disposition dans des contextes socioculturels spécifiques. Le terme littératies multimodales (*multimodal literacies*) apparaît au pluriel depuis quelques années dans certaines publications (voir entre autres, Flewitt, 2008 ; Flood, Heath, & Lapp; 2008 ; Heath & Street, 2008). C'est la formule que nous privilégions dans nos travaux car elle souligne bien la présence d'une pluralité de modes d'expression.

Comme le signale Hull & Nelson (2005), pour développer les littératies multimodales, il ne s'agit pas tout simplement d'ajouter des images à des textes écrits, mais il faut reconnaître que les messages peuvent être véhiculés de plusieurs façons différentes et que les acteurs sociaux peuvent s'appuyer sur un vaste ensemble de processus sémiotiques pour les composer et les comprendre. Le recours à des littératies multimodales permet de transmettre et d'appréhender les messages échangés dans l'interaction sociale autrement que dans les situations où la communication repose seulement sur le texte écrit et illustré.

## **2.4. Perspectives critiques appliquées à l'étude des littératies**

Avec l'importance que prend le social dans l'étude des littératies et l'émergence d'un modèle idéologique, les recherches dans le domaine se penchent aujourd'hui non seulement sur la description des pratiques des acteurs sociaux et des multiples ressources qu'ils empruntent dans la communication, mais elles cherchent aussi à comprendre comment les relations de pouvoir qui sous-tendent les interactions entre acteurs affectent le processus de transmission et d'interprétation des messages dans la société. Ces dynamiques intéressent aussi les chercheurs qui examinent les situations d'apprentissage, car comme l'explique Street (2003 : 78) : "The ways in which teachers or facilitators and their students interact is... a social practice that affects the nature of the literacy being learned and the ideas about literacy held by the participants, especially the new learners and their position in relations of power".

L'analyse critique des contextes d'apprentissage peut être rattachée aux travaux de Bourdieu et Passeron (1970) en France, Freire (1970) au Brésil, et Apple (1979) et Giroux (1983) aux Etats-Unis. Si Bourdieu et Passeron ont pu élucider quels sont les rapports entre l'économie, l'éducation et la langue dans la reproduction des inégalités sociales à l'école, Freire, Apple et Giroux ont pu dépasser une logique déterministe pour montrer comment certains apprenants peuvent, sous certaines conditions, se prendre en charge et contourner les inégalités du système éducatif. C'est dans cette dernière perspective que s'insèrent des recherches menées dans plusieurs domaines de l'éducation y compris la didactique des langues, regroupées sous le label "pédagogies critiques" (*critical pedagogies*) par Norton et Toohey (2004). En visant à problématiser les situations d'apprentissage et à identifier des pistes éducatives plus équitables pour les étudiants de diverses origines, ces recherches se relient à une tradition de recherche critique relativement longue et bien établie (Pennycook, 1999 ; 2001).

Les recherches situées dans ce courant analysent les formes d'expression adoptées par les jeunes et explorent comment l'école pourrait élargir le répertoire de pratiques de littératies jugées acceptables et valables comme outils d'apprentissage. Par exemple, Stein (2004) a emprunté une perspective critique et s'est appuyé sur le concept de multimodalité pour analyser les productions orales et dramatiques d'élèves appartenant à divers groupes linguistiques inscrits au primaire en Afrique du Sud. En présumant que la construction de sens repose fondamentalement sur une forme d'interprétation corporelle, Stein a montré que

les enfants utilisaient leur corps et qu'ils choisissaient plusieurs modes d'expression, dont le silence, pour exprimer de différentes façons leurs sentiments, leur imaginaire, leurs rêves et leurs traumatismes. En se basant sur ces observations, Stein a questionné le bien-fondé des approches pédagogiques limitées à l'expression écrite, surtout dans des contextes de diversité culturelle, de traditions orales, de tensions politiques et d'inégalités socioéconomiques, et elle a lancé l'appel à accorder plus de choix dans les modes d'expression disponibles à l'école pour se représenter et partager ses connaissances.

Dans la même veine, d'autres chercheurs se sont penchés sur des analyses de la distribution du pouvoir dans les pratiques de littératie à l'école pour montrer comment les apprenants provenant de groupes minoritaires intègrent des modes d'expression tirés du cinéma et du hip-hop dans leurs pratiques de littératie afin de résister à la marginalisation et d'établir une position plus forte dans leurs interactions avec leurs pairs. Dans une étude menée aux Etats-Unis, Hass Dyson (2001) a révélé comment des enfants issus de l'immigration cherchaient à adopter une identité désirable face aux autres en insérant des aspects de dialogues provenant de films populaires dans leurs discussions à l'école et dans les textes écrits qu'ils produisaient. Pour sa part, Ibrahim (1999) a étudié comment des immigrants francophones d'origine africaine inscrits dans une école secondaire canadienne se sont appropriés des formes discursives liées au hip-hop en réaction aux identités d'étudiants noirs qui leur avaient été imposées à leur arrivée dans le pays. Ibrahim a montré comment ces adolescents se sont investis dans le hip-hop pour se positionner en tant qu'étudiants branchés et puissants. Comme Stein (2004), Hass Dyson et Ibrahim ont signalé que pour mieux soutenir l'apprentissage des jeunes de diverses origines et leur intégration dans le milieu scolaire, l'école devrait tenter de comprendre comment divers modes de communication leur offrent des options plus prometteuses pour représenter leurs connaissances et construire des identités scolaires valorisées. Notons qu'en France, sans se référer directement à la pédagogie critique ou aux littératies multimodales, des chercheurs impliqués dans le développement d'activités d'éveil aux langues (Billiez, Candelier, Costa-Galligani, Lambert, Sabatier & Trimaille, 2003 ; Billiez & Trimaille, 2001) avaient de leur côté proposé une façon d'intégrer le rap à l'école.

D'ailleurs, plusieurs recherches contemporaines (Brass, 2008 ; Bruce, 2009 ; Cummins, 2006 ; Debruin-Parecki & Klein, 2003 ; Hull & Nelsen, 2005 ; Kendrick & McKay, 2002 ; López Gopar, 2007 ; Lotherington, Sotoudeh, Holland & Zentena, 2008 ; Rogers, Winters, LaMonde & Perry, 2010) s'attardent justement sur les possibilités que présentent des approches pédagogiques incorporant les littératies multimodales. Elles présentent un corpus collectif impressionnant qui révèle comment les littératies multimodales permettent aux élèves d'exprimer individuellement et en groupe des idées qu'ils ont du mal à communiquer autrement. Dans certains cas, les élèves peuvent le faire de façon plus sophistiquée et nuancée que quand ils sont contraints à communiquer uniquement par le moyen de textes écrits. En outre, comme l'indique Bruce (2009) dans une recension de 15 études sur la production de vidéos par des adolescents, la participation aux littératies multimodales n'exclue pas les tâches écrites et elle est même associée à un gain positif dans le développement de la lecture et de l'écriture.

Dans la pratique éducative, ceux qui adoptent une plus large perspective sur les littératies et sur ce qui compte comme texte ne s'appuient pas uniquement sur la lecture de manuels scolaires et la production de copies écrites, mais ils amènent les élèves à voir comment les messages sont communiqués par plusieurs moyens, y compris les représentations dramatiques, les posters, les photos, les graphies, les images, les sites web, les CD-ROMS, les DVDs, les jeux vidéo, la production vidéo et les autres outils des technologies numérisées (Cope & Kalantzis, 2000 ; Street, 2003). Dans ces contextes d'apprentissage où l'écrit ne constitue plus le seul mode d'expression valorisé, il ne perd toutefois pas sa place importante dans la communication, car il sert toujours d'ancrage ou de point de départ pour une grande partie des interactions entre apprenants et enseignants.

Comme le signalent Cope & Kalantzis (2000) la multiplication des outils d'expression dans les situations d'apprentissage exige aussi que les apprenants développent de nouvelles compétences de littératie. Par exemple, pour comprendre les messages véhiculés sur internet, les jeunes doivent apprendre non seulement à "lire" le texte écrit, mais aussi à interpréter les représentations qui l'accompagnent, à se poser des questions critiques et éthiques sur les sources des informations communiquées (Cunningham, Many, Carver, Gunderson et Mosenthal, 2000), et à considérer l'impact qu'aura la transmission de celles-ci sur divers groupes ayant des ressources et des niveaux de pouvoir différents.

### **3. Littératies multimodales et rapprochement maison-école**

L'ethnographie de Heath (1983) menée sur dix ans pour documenter les pratiques de littératie orales, visuelles et écrites dans trois communautés (différentes et voisines), aux États-Unis est souvent citée dans les écrits sur les littératies multiples ou multimodales car elle figure parmi les premières recherches qui mettent en évidence à quel point les activités scolaires étaient réduites à des tâches de lecture et d'écriture qui ne reflétaient pas la variété des littératies pratiquées par les élèves de divers groupes culturels, ce qui servait à marginaliser ces enfants et à creuser un écart entre l'école et la maison. En se basant sur les résultats de sa recherche, Heath a proposé que l'élargissement de la vision de la littératie à l'école pourrait non seulement susciter l'intérêt des jeunes de différents milieux et mettre en valeur ce que les uns et les autres savent faire à l'extérieur de l'école, mais que cela pourrait aussi ouvrir des pistes pour contourner le décrochage scolaire.

À la lumière de cette étude et des résultats d'autres recherches révélant le rôle important que jouent les parents dans la socialisation à la littératie, de nombreux programmes de littératie en milieu familial, communautaire et scolaire ont été établis pour combler l'écart entre l'école et la famille. Par contre, dans son analyse critique de ces programmes, Auerbach (1989) a montré comment certaines innovations implantées dans des milieux à forte diversité culturelle reposent sur une conception déficitaire des communautés minoritaires qu'elles servent. Ces programmes supposent que les parents, généralement issus de milieux socio-économiques défavorisés et/ou migrants, ne savent pas comment développer des pratiques de littératie chez leurs enfants (souvent bi-plurilingues) et qu'il suffit tout simplement de leur montrer comment reproduire à la maison des activités de littératie de type scolaire. Auerbach a proposé qu'à l'inverse, les programmes de littératie dans ces milieux devraient tirer profit des pratiques langagières déjà en place dans le foyer, et qu'à l'école le curriculum devrait soutenir et développer davantage ces pratiques variées. Depuis, plusieurs voix se sont ajoutées à celles de Heath (1983) et d'Auerbach (1989) pour inciter le système scolaire à élargir sa perspective sur les littératies et à incorporer les pratiques de communication acquises dans le quotidien hors scolaire (Heath & McLaughlin, 1993 ; Hull & Schultz, 2002 ; Hull & Nelson, 2005 ; Marsh, 2006).

Dans cette optique, Ajayi (2009) suggère qu'une pédagogie axée sur les littératies multimodales offre une plateforme plus représentative des différentes façons de communiquer adoptées dans les sociétés pluriethniques et plurilingues. Dans sa recherche menée auprès d'apprenants d'anglais langue seconde inscrits dans une école secondaire américaine, Ajayi a examiné comment l'implantation d'une activité d'analyse d'affiches publicitaires sur les téléphones cellulaires a permis aux élèves de tisser des liens entre les pratiques de littératie qu'ils adoptaient à l'extérieur et à l'intérieur de l'école. Il montre comment cette activité a mis en relief la complexité de la littératie en montrant aux élèves qu'il existe plusieurs points d'entrée dans un texte et qu'il y a de nombreuses façons de le produire et de l'interpréter. Ajayi explique que le lecteur peut, par exemple, aborder son interprétation d'une représentation multimodale en lisant ce qui est écrit ou il peut aussi bien commencer en s'attardant sur les aspects visuels du message, sur la typographie, ou sur la mise en page.

En contexte mexicain, López Gopar (2007) défend l'idée qu'une pédagogie fondée sur la notion de multimodalité serait pertinente aussi pour l'éducation des autochtones car elle reconnaît que ces peuples ont développé des pratiques de communication sophistiquées qui font appel à d'autres ressources sémiotiques que celles qui sont privilégiées à l'école. Il explique que les systèmes d'écriture développés par les Aztèques, les Mayas, les Zapotèques et les Mixtèques combinent des images avec un système numérique, des références au calendrier lunaire, des logogrammes et des syllabes ou des mots racines. À l'origine, ces textes pouvaient être lus par des peuples qui ne parlaient pas la même langue, mais qui partageaient un cadre de référence culturel. En signalant qu'ils servaient une fonction similaire aux logos commerciaux, aux icônes d'ordinateur, et aux feux de circulation qui sont lus aujourd'hui par les membres de différents groupes linguistiques, López Gopar note que la lecture de ces codex ne dépendait pas d'une lecture linéaire de haut en bas et de gauche à droite et que l'entrée dans ces textes se faisait de différentes façons. Ces observations ont mené López Gopar à proposer que l'école s'ouvre aux littératies multimodales afin d'intégrer dans le curriculum des connaissances autochtones et des pratiques de littératie associées aux productions artistiques qui circulent dans ces communautés. Il illustre le potentiel de cette approche en donnant l'exemple d'un projet

vidéo au Mexique où des enfants autochtones parlent des arts, tel que le tissage, pratiqués dans leur communauté. Dans les vidéos, les jeunes expliquent que les symboles reproduits dans les tissages sont porteurs de messages importants liés à des mythes culturels et à des connaissances intimes de leur environnement, basés sur une mémoire collective remontant avant la conquête de l'Amérique. Il suggère qu'une pédagogie axée sur les littératies multimodales pourrait reconnaître non seulement que les artistes sont aussi des auteurs de textes porteurs de messages importants, mais que les peuples autochtones ont des pratiques de littératies avancées et que la maîtrise de l'alphabet n'est qu'un moyen parmi d'autres pour communiquer.

Dans le contexte canadien, Marshall et Toohey (2010) ont examiné comment les représentations visuelles de jeunes apprenants d'anglais langue seconde inscrits dans des écoles primaires à Vancouver permettaient aux enfants d'aborder des sujets controversés comme la violence politique qui ne sont pas normalement discutés à l'école. Ces chercheuses ont montré comment les dessins et les vidéos d'enfants servaient comme outils pour interpréter les récits transmis par leurs parents et leurs grands-parents sur les guerres, les répressions politiques et les conflits culturels dans leurs pays d'origine. Cette démarche illustre bien comment l'inclusion des littératies multimodales dans les écoles pourrait permettre aux élèves de familles immigrantes de partager les fonds de connaissances qui se transmettent d'une génération à l'autre dans leurs familles.

#### **4. L'analyse critique de données visuelles**

Pour rendre plus concret comment les données visuelles provenant d'un projet pédagogique axé sur les littératies multimodales peuvent être analysées à partir d'une perspective critique, nous présentons un examen initial de quelques données recueillies lors d'une recherche sur la production vidéo menée à Vancouver en collaboration avec notre collègue Kelleen Toohey. En considérant la production vidéo comme pratique de littératie située (Prinsloo, 2005), ce projet s'appuie sur les résultats de nos recherches antérieures qui révèlent que les enfants de diverses communautés linguistiques emploient régulièrement les outils de la télécommunication numérique, comme les média de réseautage social, pour s'engager dans des échanges plurilingues où ils combinent différents types de graphie avec des textes

audiovisuels en fonction de leurs besoins et des ressources à leur disposition (Dagenais, 2008 ; Dagenais & Day, 1998 et 1999 ; Dagenais & Moore, 2008 ; Smythe & Toohey, 2009a & b ; Marshall & Toohey, 2010). Ce projet est lui aussi basé sur une étude pilote menée par Toohey à Vancouver qui indiquent que les activités de production vidéo stimulent le développement des compétences orales et écrites en anglais langue seconde et qu'elles encouragent les enfants à utiliser des ressources matérielles, sociales et linguistiques rarement visibles à l'école (Toohey & Schulze, à paraître).

Les activités de production vidéo dans notre projet ont été prises en charge par des étudiants-maîtres inscrits dans un programme de formation initiale à l'Université Simon Fraser pendant un stage d'enseignement dans une école primaire ou secondaire située soit à Vancouver au Canada, soit à Dharamsala en Inde, ou à Oaxaca au Mexique. Dans ces activités, qui se sont déroulées après l'école ou pendant la journée scolaire selon le site, les enfants ont représenté des aspects de leur vie dans des vidéos afin de les échanger avec les jeunes vivant dans les autres sites. L'objectif de recherche était de voir sous quelles conditions matérielles et sociales l'intégration de la production vidéo dans l'enseignement pourrait présenter un mode de communication bi-plurilingue utile et stimulant pour les enfants, ainsi qu'un exercice pertinent pour développer chez les étudiants-maîtres des connaissances sur l'enseignement des littératies multimodales. Des notes de terrain ont été recueillies sur certaines activités de production vidéo et à leur retour sur le campus de l'université, les étudiants-maîtres ont participé à des entrevues de groupe sur le processus de mise en place de ces activités, puis certains d'entre eux ont produit des réflexions rétrospectives écrites sur le déroulement de la production vidéo et sur leur vision de l'enseignement des littératies multimodales suite à cette expérience.

Au moment de la rédaction de cet article, la phase d'échange des vidéos est en cours sur deux des trois sites. Une analyse plus poussée des vidéos sera effectuée dans les prochains mois à l'aide de *Studiocode*, un programme informatique développé spécifiquement pour coder les données vidéo (voir [www.studiocodegroup.com](http://www.studiocodegroup.com)). Nous allons poursuivre les pistes d'analyse suggérées par Kendrick, Rogers, Toohey, Marshall, Mutonyi, Hauge, Siegel & Rowsell (2010) pour examiner quels types de matériel visuel et textuel sont présents dans les vidéos, quels messages celles-ci véhiculent et quelles présuppositions sont évidentes

concernant ceux qui vont les visionner. Nous avons l'intention de nous référer aux outils heuristiques proposés par Van Leeuwen (2008) pour analyser la multimodalité de la communication visuelle et au cadre d'analyse de données présenté en anthropologie visuelle par Rose (2007) pour examiner les images, les sites de production vidéo, et les sites de visionnement des vidéos. Ainsi, nous comptons nous attarder sur les personnes, les événements et les lieux représentés dans les vidéos, en considérant aussi les discours, les thèmes, les genres de récit, les sons et tout autre aspect pertinent du champ visuel y compris la communication non-verbale des personnes visibles, leurs mouvements, la direction de leurs regards, *etc.*, afin d'exploiter au maximum les données visuelles.

Pour montrer l'intérêt heuristique que peut présenter l'application d'une perspective critique à l'analyse des données visuelles, deux questions ont orienté notre examen préliminaire des extraits retenus ici : 1) quelles ressources matérielles et sociales ont été mobilisées dans la production des vidéos ; 2) comment la distribution du pouvoir était-elle impliquée dans la sélection des informations présentées dans la vidéo et dans les rôles adoptés par les enfants pendant la production des vidéos ? Dans la discussion qui suit, nous nous concentrons sur les vidéos produites dans le contexte mexicain pour indiquer comment une pédagogie axée sur les littératies multimodales laisse place à la reconnaissance du répertoire plurilingue des enfants et prend en compte leurs connaissances intimes de leur quartier et des pratiques culturelles de leur famille et communauté, des ressources peu exploitées à l'école. Nous proposons aussi que, pour comprendre la portée d'une telle innovation, l'analyse du produit vidéo ne suffit pas, mais qu'elle doit être accompagnée d'une interprétation d'autres données fournissant des informations contextuelles. Raison pour laquelle, en plus d'analyser le produit vidéo, nous nous penchons sur la triangulation des différentes sources de données, y compris les photos prises pendant la production, les notes de terrain et les textes écrits par les étudiants-maîtres. Cette triangulation des données rend possible l'adoption d'un regard plus holistique et permet de développer une compréhension plus nuancée à la fois du processus de production et des dynamiques de pouvoir en place afin d'identifier quelles sont les possibilités et les limites de l'exploitation de la vidéo dans les activités de littératies multimodales.

Les activités de production vidéo au Mexique ont été possibles grâce à une étroite collaboration avec le Dr. Mario López Gopar, chercheur en linguistique appliquée et professeur d'université qui s'intéresse au plurilinguisme et aux littératies multimodales et qui a facilité leur intégration dans des cours bilingues d'anglais et de zapotèque offerts dans une bibliothèque communautaire qu'il dirige. La bibliothèque était située dans une petite maison en béton, où les murs de la pièce principale étaient remplis de rayons de livres unilingues et bilingues en anglais, espagnol et zapotèque, avec une section dédiée à des livres plurilingues. Dix enfants de familles hispanophones du quartier ouvrier environnant la bibliothèque ont participé à ces activités après l'école. Trois étudiants mexicains inscrits en formation des maîtres à l'université locale qui faisaient un stage d'observation/enseignement à la bibliothèque sous la supervision du Dr. López Gopar ont collaboré avec les cinq stagiaires canadiens pour mettre en place ces activités.

Au début du projet, les enfants ont participé à un remue-méninges oral pour choisir les lieux qu'ils voulaient représenter dans leur vidéo. Après avoir identifié plusieurs sites à filmer, ils ont décidé par vote de retenir les quatre lieux suivants : la bibliothèque, l'école primaire du quartier à laquelle ils étaient inscrits, l'église catholique du quartier et le terrain de sport universitaire situé à quelques rues de la bibliothèque, accessible au grand public. Dans cette discussion, les enfants ont aussi négocié qui allait paraître sur le film. Ils se sont mis d'accord sur le fait que chaque enfant allait se présenter à tour de rôle à la bibliothèque et que certains élus allaient servir d'animateur pour présenter les lieux dans la vidéo. Les enfants ont ensuite collaboré en petits groupes pour produire les scénarios en espagnol et en anglais pour guider la présentation des lieux et les animateurs ont appris ces textes par cœur en vue de les réciter durant le tournage.

Cette collaboration a débouché sur la production d'une vidéo de 21 minutes et d'une version plus courte de celle-ci qui dure 7 minutes. Dans la version longue, un titre bilingue apparaît au début de chaque scène et il est parfois accompagné d'un sous-titre. Par exemple, le nom de la bibliothèque figure au bas de l'écran au début de la première scène avec le sous-titre "Biblioteca Comunitaria – Community Library" présenté en dessous. La vidéo est organisée en huit scènes présentant les enfants dans divers lieux de la communauté. La première scène dure environ deux minutes et commence par un long plan séquence des enfants et des

stagiaires assis en cercle sur un tapis dans le local principal de la bibliothèque (voir les clips présentés dans l'Annexe 1). Les enfants dessinent dans leur cahier pendant que les stagiaires les observent, parlent avec eux et regardent leurs dessins. Des plans plus rapprochés permettent de voir que les dessins illustrent des objets avec des mots anglais écrits en dessous. On entend des mots en espagnol et en anglais prononcés par les enfants et les stagiaires, entrecoupés par des rires d'enfants. Les plans suivants montrent les enfants et les stagiaires qui jouent à un jeu kinésique et silencieux debout sur le tapis. Ensuite, quelques séquences courtes montrent deux des stagiaires mexicaines qui tiennent à tour de rôle un dessin d'enfant et lisent ce qui est écrit dessus, comme par exemple, "I like chocolate cake" et des plans plus proches focalisés sur ces dessins. Dans la deuxième scène de la vidéo, d'une durée d'environ huit minutes, chaque enfant se présente à tour de rôle, assis face à la caméra. Certains parlent en anglais et d'autres en espagnol pour dire leur nom, où ils vivent, leur âge et pour nommer les membres de leur famille en présentant une photo d'elle. Quelques enfants s'appuient sur un texte écrit pour parler et les parties de la vidéo où ils parlent en espagnol sont sous-titrées en anglais. La troisième scène ouvre avec une vue de deux garçons du groupe debout devant une fresque murale très colorée située le long d'une rue près de la bibliothèque qui annonce les parades prévues pour la Fête des Morts dans les prochains jours. Dans un clip qui dure onze secondes, les garçons improvisent une explication en espagnol de la façon dont ces jours sont célébrés dans leur communauté et leur famille. La quatrième scène d'environ deux minutes est consacrée à un tour guidé de l'extérieur de l'école du quartier mené en anglais par trois filles, suivi de clips où on voit l'ensemble des enfants jouer au basketball sur le terrain scolaire. La cinquième scène d'environ trois minutes présente des clips d'un tour guidé de l'intérieur de l'église mené en anglais d'abord et en espagnol ensuite par trois garçons du groupe, ensuite un clip montre un des garçons qui présente le prêtre assis dans son bureau, suivi d'un clip figurant le carillonneur qui tire sur une corde pour sonner la cloche de l'église. Dans les premiers clips de la sixième scène, qui dure environ quatre minutes, trois filles sont debout sous un grand arbre dans le terrain de jeu de l'université et elles présentent une vue des montagnes autour de la ville en expliquant en espagnol quels sports sont pratiqués sur le terrain. Dans le clip suivant, animé par de la musique mexicaine, tous les enfants participent à des jeux sportifs tels que des courses à pied. Ensuite la septième scène montre sur 40 secondes une vue de

dos des enfants et des adultes qui marchent le long de la rue pour retourner à la bibliothèque et dans la huitième scène, d'une durée d'environ une minute, on voit les enfants peindre un panneau mural sur l'extérieur de la bibliothèque.

Dans une analyse préliminaire de la vidéo, on peut observer que dès la première scène où chaque élève s'est présenté en anglais ou en espagnol selon sa préférence et qu'il a partagé des informations orales et visuelles sur sa famille, les enfants avaient accès à plusieurs ressources pour s'exprimer. On note qu'ils pouvaient puiser dans les langues de leur répertoire pour communiquer et que cela a rempli deux fonctions pédagogiques. Premièrement, cela a servi à signaler la légitimité du plurilinguisme dans ce lieu d'apprentissage des langues et leur a permis de montrer aux spectateurs qu'ils avaient acquis un certain niveau de compétence dans la langue choisie. L'opportunité de se référer à un texte écrit au besoin et de présenter des photos de famille a offert aux jeunes un support sur lequel ils pouvaient s'appuyer en parlant, si nécessaire, et une façon de transmettre rapidement des informations qui les situent au sein d'une famille en donnant des indices visuels sur leur position dans ce groupe ainsi que sur les similitudes et les différences entre les membres de la famille, sans avoir à décrire tout cela à l'oral. Deuxièmement, la vidéo leur a fourni un moyen d'exprimer par des gestes et des sourires leur sentiment de fierté et d'attachement à leur famille. Ainsi, les enfants ont pu mobiliser des ressources linguistiques, matérielles, sociales et gestuelles pour communiquer leurs messages.

Par ailleurs, la vidéo a donné aux enfants une occasion d'étaler leurs habiletés de récitation et leurs capacités à partager des connaissances sur leur quartier. Ils ont pu communiquer leur compréhension de pratiques culturelles, telles que les sports pratiqués sur le terrain de l'école et de l'université, les préparatifs dans leurs familles et leur communauté pour la Fête des Morts, et l'importance accordée à la religion catholique dans leur milieu. Ci-dessous, l'extrait de la transcription audio de la vidéo indique que pour effectuer les tours guidés des lieux filmés, les enfants ont emprunté un genre de discours typiquement utilisé dans les programmes de voyage et les documentaires qui passent à la télévision. Une traduction en français de cette transcription figure dans l'Annexe 2.

Extrait 1

Trois garçons sont debout à l'entrée de l'église.

Garçon 1: Welcome to church Catholic.

Garçons 1 et 2: We are Catholic.

Garçons 1, 2 et 3 font quelques pas dans l'église, s'arrêtent pour regarder la caméra et dire: *Este es la iglesia dondó todos los días, exepto lunes, se hace la misa.*

Garçon 1 marche vers l'allée droite dans l'église en disant: *Nosotros les enseñaremos algunos santos.*

Garçon 1 montre une statue en disant: *El fue un amigo de Dios. Fue un gran profeta.*

Garçons 1, 2 et 3 montrent une autre statue en disant: *Este es San Francisco de Azis.*

Vue de dos des trois garçons qui avancent vers l'autel. On entend la voix d'un des garçons qui annonce: *Y estos son unos de los santos y ahora les presentaremos el más importante de todos.*

Garçons 1, 2 et 3 debout devant l'autel montrent une statue du Christ sur la croix située derrière l'autel: *Ese es Jesús, fue crucificado para perdonar nuestros pecados.*

(Transcription audio du segment vidéo filmé dans l'église, minutes 13:29 à 14:39)

Dans cet extrait, les enfants ont fait alterner deux langues en utilisant l'anglais d'abord pour accueillir les spectateurs à l'église et s'identifier en tant que catholiques, puis en passant assez rapidement à l'espagnol pour adopter un discours religieux et offrir une explication plus détaillée de ce que représentent les statues situées dans cet endroit. Si on examine à partir d'une perspective critique quelles ressources ont été mobilisées par les enfants pour produire ce message, on peut considérer que la participation à la production de la vidéo est une activité prometteuse car elle rend perméable la frontière entre l'école et la communauté en permettant aux enfants d'inclure non seulement leurs ressources bilingues, mais aussi les connaissances acquises en contexte hors scolaire sur les pratiques religieuses et culturelles adoptées dans l'environnement local. Comme l'a révélé la recherche de Brass (2008), de tels projets vidéo stimulent l'intégration des connaissances locales, la recontextualisation du

matériel culturel et l'imbrication de l'apprentissage officiel et non officiel. On peut aussi considérer que l'ancrage des informations orales dans le champ visuel repose sur une approche plus équitable car il ne privilégie pas un seul mode d'expression, mais il facilite plutôt le recours à plusieurs ressources sémiotiques parmi lesquelles les enfants ont pu faire une sélection selon leurs besoins et leurs habiletés pour attirer l'attention, transmettre un message stimulant et se positionner de façon puissante comme des individus dotés de connaissances.

Par contre, comme l'indiquent les notes de terrain suivantes, le potentiel inclusif d'une telle activité axée sur les littératies multimodales peut être limité quand les pratiques représentées dans la vidéo correspondent surtout à celles qui sont privilégiées par la majorité de la communauté et ne reflètent pas nécessairement celles adoptées par les groupes minorisés. Dans cet extrait, deux stagiaires mexicaines expliquent qu'elles ne sont pas catholiques.

#### Extrait 2

J'ai rencontré dans la rue deux stagiaires mexicaines qui attendaient l'ouverture de la bibliothèque. En mélangeant l'anglais et l'espagnol, nous avons parlé des préparatifs pour la Fête des Morts. Elles m'ont raconté qu'elles ne pratiquent pas ces rituels puisqu'elles sont protestantes et qu'elles vont à une église évangélique située près de la bibliothèque. Je leur ai demandé combien de membres de leur famille ne sont pas catholiques et, si j'ai bien compris ce qu'elles m'ont dit, toute la famille d'une des jeunes filles est catholique sauf elle, sa mère, ses frères et sœurs. C'est la même chose pour l'autre, sauf que sa grand-mère est protestante aussi.

(Notes de terrain, 28 octobre 2010)

Les informations enregistrées dans ces notes de terrain suscitent des questions sur ce qui n'était **pas** représenté dans la vidéo et elles soulignent comment les dynamiques entre groupes majoritaires et minorisés peuvent être reproduites dans ce qui est visible et invisible dans le produit. Rappelons que les enfants ont décidé par vote quels lieux ils allaient filmer, alors cette procédure bien démocratique visant à donner voix à chaque élève dans la prise de décision lors des activités de production, aurait aussi pu renforcer le pouvoir de la majorité. De plus, il est possible que la sélection de certaines personnes pour présenter les informations pendant le tournage aurait peut-être servi à mettre en valeur et rendre plus

visible ceux qui se sentaient à l'aise et s'exprimaient bien en public et à marginaliser davantage ceux qui n'avaient pas ces mêmes dons. À l'inverse, comme le suggère l'observation suivante d'une des stagiaires, le processus de production de vidéo, qui s'est étalé sur plusieurs semaines, a permis à chaque enfant de collaborer et de contribuer d'une façon ou d'une autre à diverses étapes de la construction du produit final. L'Annexe 3 présente une traduction en français de cet extrait.

### Extrait 3

It was great to see the students so centred on the project. On our major filming day each student came prepared with the props and necessary equipment needed to film each scene. It gave the group a common goal to work towards and had all students interacting with each other, the teachers, and interacting with the camera. I feel that the video making procedure does involve all the students but at different levels. Many students were timid when speaking in front of the camera, giving way to those who were more comfortable.... Despite this... each student had a say in what was scripted and filmed. The students were collaborating on the storyboarding, which allowed for all... to be involved.

(Texte rétrospectif, étudiant-maître C., p. 4, le 5 décembre 2010)

## **5. Conclusions**

Nous avons vu que les développements théoriques ces dernières années ont contribué à élargir la compréhension de la littératie comme pratique complexe englobant divers modes d'expression. Grâce aux résultats des études sur les fonctions de la littératie menées dans différentes sociétés, celle-ci est vue aujourd'hui comme un processus social de construction de sens qui varie en fonction du contexte. En portant l'attention sur les pratiques situées des acteurs sociaux, les recherches issues du courant Nouvelles études de la littératie et l'introduction de notions comme les *littératies multiples* ont signalé qu'en plus d'être variés, les discours sur la littératie et les actions qui y sont associées sont idéologiques et servent soit à reproduire les inégalités, soit à faire émerger des pratiques plus diversifiées et mieux adaptées aux besoins de populations de plus en plus hétérogènes. Les notions de littératies plurilingues et de répertoires plurilittératiés introduits plus récemment indiquent que

plusieurs langues et formes scripturales caractérisent la communication et peuvent être mobilisées en fonction des exigences du contexte. Le terme littératies multimodales souligne que les messages sont communiqués et interprétés par le biais de plusieurs sens et à l'aide de différents modes sémiotiques où l'oral et l'écrit sont intégrés avec d'autres modes visuels et auditifs et que ces formes de communication se multiplient et changent continuellement avec le développement des outils informatiques et de télécommunication.

Bien que notre analyse de données provenant de notre recherche ne peut être que très préliminaire à ce stade-ci du projet, nous avons tenté d'illustrer, à l'aide de quelques extraits de données, qu'une perspective critique appliquée à l'étude des littératies multimodales fournit un outil heuristique intéressant et identifie des pistes d'analyses prometteuses qui méritent d'être poursuivies dans des analyses ultérieures. Cette perspective permet d'expliquer comment les conditions mises en place dans une situation pédagogique où l'expression visuelle est permise encouragent les enfants à explorer plusieurs moyens de se représenter et de communiquer en ouvrant des portes sur l'intégration des connaissances hors scolaires et des pratiques adoptées dans la communauté. Notre discussion de ce projet de production vidéo a montré aussi que l'inclusion des formes d'expression visuelles dans l'enseignement et l'adoption de démarches démocratiques dans les prises de décision en groupe ne garantissent pas nécessairement que les processus pédagogiques seront plus équitables ou que les produits vidéos présenteront des images qui reflèteront la réalité de tous. Durant l'implantation de projets semblables dans l'avenir, il serait important d'allouer assez de temps dans la phase initiale de production vidéo à l'émergence des idées divergentes provenant de tous les participants, y compris ceux qui sont plus marginalisés dans les interactions, et de porter attention à la façon dont l'équipe de production négocie ce qui est retenu dans la création du produit final afin qu'il reflète les contributions de la collectivité dans toutes ses différences. Maintenir l'équité dans la distribution du pouvoir entre les participants impliqués dans la production vidéo et assurer la représentativité des contenus retenus dans les produits visuels issus de ce processus semblent demeurer des défis de taille auxquels il faut veiller dans ces activités afin d'identifier quelles sont les limites et les possibilités de telles innovations. Une perspective critique peut servir à cerner où elles se situent car elle attire l'attention sur les tensions et les contradictions qui émergent parfois

entre les objectifs d'un projet pédagogique comme la production vidéo et les dynamiques sociales en place sur le terrain, ce qui permet en même temps d'éclairer les pistes les plus prometteuses à suivre dans l'avenir pour contourner les obstacles et agir autrement.

## **Note**

Nous sommes reconnaissante au Dr. Mario López Gopar d'avoir facilité l'accès au site mexicain et pour sa précieuse collaboration tout au long de ce projet. Nous voulons également reconnaître la contribution inestimable des stagiaires mexicains et canadiens qui ont investi beaucoup d'énergie dans la mise en œuvre de ce projet et la collaboration sur le terrain en fournissant aussi leurs interprétations intuitives et informées des activités de littératies multimodales. Finalement, nous remercions les enfants et leurs parents qui ont accepté de participer à ce projet et de partager leurs connaissances.

## Références

- Apple, M. (1979). *Ideology and Curriculum*. London : Routledge.
- Ajayi, L. (2009). English as a second language learners' exploration of multimodal texts in a junior High school. *Journal of Adolescent and Adult Literacy*, vol. 52, n° 7, pp. 585-595.
- Armand, F. (2000). Le rôle des capacités et de la compétence langagière orale dans l'apprentissage de la lecture en français langue maternelle et seconde. *La Revue canadienne des langues vivantes*, vol. 56, n° 3, pp. 469-495.
- Auerbach, E. (1989). Toward a social-contextual approach to family literacy. *Harvard Educational Review*, vol. 59, n° 2, pp. 165-182.
- Bourdieu, P. & Passeron, J.C. (1970). *La reproduction : éléments pour une théorie du système d'enseignement*. Paris : Éditions de Minuit.
- Billiez, J. & Tremaille, C. (2001). Plurilinguisme, variations, insertion scolaire et sociale, *Langage et Société*, vol. 98, n° 4, pp. 105-127.
- Billiez, J., Candelier, M., Costa-Galligani, Lambert, P., Sabatier C. & Trimaille, C. (2003). "Contacts de langues à l'école : disjonctions et tentative de raccordements". In J. Billiez (dir.). *Contacts de langues : modèles typologies, interventions*. Paris : l'Harmattan.
- Brandt, D. & Clinton, K. (2002) Limits of the local: Expanding perspectives on literacy as a social practice. *Journal of Literacy Research*, vol. 34, n° 3, pp. 337-356.
- Brass, J.J. (2008). Local knowledge and digital movie composing in an after-school literacy program. *Journal of Adolescent and Adult Literacy*, vol. 51, n° 6, pp. 484-478.
- Brice, S. & Street, B. (2008). *Ethnography: Approaches to Language and Literacy Research*. New York: Teacher's College Press.
- Bruce, D. L. (2009). "Reading and writing video : Media literacy and adolescents". In Christenbury, L. Bomer, R. & Smagorinsky, P. (dir.). *Handbook of Adolescent Literacy Research*. New York : The Guilford Press.
- Carrington, V. & Marsh, J. (2005). Digital childhoods and youth: New texts, new literacies. *Discourse: Studies in the Cultural Politics of Education*, vol. 26, n° 3, pp. 279-285.

Chiss, J.-L. (2003). "La littératie : quelques enjeux d'une réception dans le contexte éducatif et culturel français". In C. Barré-De Miniac et al. (dir.). *La littéracie. Conceptions théoriques et pratiques d'enseignement de la lecture-écriture*. Paris : L'Harmattan.

Cope, B. & Kalantzis, M. (2000). *Multiliteracies : Literacy Learning and the Design of Social Futures*. New York : Routledge.

Coste, D., Moore, D. & Zarate, G. (1997). Compétence plurilingue et pluriculturelle. *Le Français dans le Monde/ Recherches et Applications*. Numéro spécial: *Apprentissage et usage des langues dans le cadre européen*, pp. 8-67.

Cummins, J. (2006). "Identity texts: The imaginative construction of self through multiliteracies pedagogy". In Garcia, O. Skutnabb-Kangas, T. & Torres- Guzman, M. (dir.). *Imagining multilingual schools : Language in education and globalization*. Clevedon, UK: Multilingual Matters.

Cunningham, J., Many, J., Carver, R., Gunderson, L. & Mosenthal, P. (2000). Snippets: How will literacy be defined? *Reading Research Quarterly*, vol. 35, n° 1, pp. 64-71.

Dagenais, D. (2008). Pratiques langagières des enfants de familles immigrantes à la maison et à l'école. *Revue des sciences de l'éducation*, vol. 34, n° 2, pp. 351-376.

Dagenais, D. & Day, E. (1999). Home language practices of trilingual children in French Immersion. *La revue canadienne des langues vivantes*, vol. 56, n° 1, pp. 99-123.

Dagenais, D. & Day, E. (1998). Classroom language experiences of trilingual children in French immersion. *The Canadian Modern Language Review*, vol. 54, n° 3, pp. 376-393.

Dagenais, D. & Moore, D. (2008). Représentations des littératies plurilingues, de l'immersion en français et des dynamiques identitaires chez des parents en chinois. *Revue canadienne des langues vivantes*, vol. 65, n° 1, pp. 11-32.

Debruin-Parecki, A. & Klein, H. A. (2003). Stvaranje Prijatelja/Making Friends: Multimodal literacy activities as bridges to intercultural friendship and understanding in a cross-cultural collaborative literacy project. *Journal of Adolescent & Adult Literacy*, vol. 46, n° 6, pp. 506-513.

Ferdman, B. (1990). Literacy and cultural identity. *Harvard Educational Review*, vol. 60, n° 2, pp. 181-204.

Flewitt, R. (2008). "Multimodal literacies". In Marsh, J. & Hallet, E. (dir.). *Desirable Literacies: Approaches to Language and Literacy in the Early Years*. London : Sage.

Flood, J, Heath, S.B. & Lapp, D. (2008). *Handbook of Research on Teaching Literacy through the Communicative and Visual Arts II: A Project of the International Reading Association*. New York : Lawrence Earlbaum.

Fraenkel, B. & Mbodj, A. (2010). Introduction. Les *New Literacy studies*, jalons historiques et perspectives actuelles. *Langage et société*, vol. 33, n° 3, pp. 7-24.

Freire, P. (1970). *Pedagogy of the Oppressed*. New York : Continuum.

Giroux, H.A. (1983). Theories of reproduction and resistance in the new sociology of education: A critical analysis. *Harvard Educational Review*, vol. 53, n° 3, pp. 257-293.

Gregory, E. & Williams, A. (2000). "Work or play? Unofficial literacies in two East London communities". In Martin-Jones M. & Jones K. (dir.). *Multilingual Literacies*. Philadelphia : John Benjamins.

Grosjean, F. (1993). Le bilinguisme et le biculturalisme : essai de définition. *Tranel*, vol. 19, pp. 13-42.

Halliday, M.A.K. (1994). *An Introduction to Functional Grammar*. London : Edward Arnold.

Halliday, M.A.K. (1978). *Language as Social Semiotic*. London : Edward Arnold.

Hass Dyson, A. (2001). "Coach Bombay's kids learn to write: Children's appropriation of media material for school literacy". In Cushman, E. Kintgen, E. Kroll B. & Rose M. (dir.). *Literacy : A critical sourcebook*. Boston : Bedford/ St. Martin's.

Heath, S.B. (1983). *Ways with Words: Language, Life and Work in Communities and Classrooms*. New York : Cambridge University Press.

Heath, S.B. & Street, B. (2008). *On Ethnography : Approaches to Language and Literacy Research*. New York : Teachers College Press.

Heath, S. B. & McLaughlin, M. W. (dir.) (1993). *Identity and Inner-city Youth*. New York : Teachers College Press.

Hull, G. & Schultz, K. (2002). *School's out! Bridging out-of-school Literacies with Classroom Practice*. New York : Teachers College Press.

Hull, G. & Nelson, M. E. (2005). Locating the semiotic power of multimodality. *Written Communication*, vol. 22, n° 2, pp. 224-261.

Ibrahim, A. (1999). *Becoming Black : Rap and Hip-Hop, Race, Gender, Identity and the Politics of ESL Learning*. *TESOL Quarterly*, vol. 33, n° 3, pp. 349-371.

Jewitt, C. & Kress, G. (dir.) (2003). *Multimodal Literacy*. New York : Peter Lang.

Kendrick, M., Rogers, T., Toohey, K., Marshall, E., Mutonyi, H., Hauge, C., Siegel, M. & Rowsell, J. (2010). Experiments in visual analysis: (Re)positions of children and youth in relation to larger sociocultural issues. *National Reading Conference Yearbook*, vol. 59, pp. 395-408.

Kendrick, M., & McKay, R. (2002). Uncovering literacy narratives through children's drawings. *Canadian Journal of Education*, vol. 27, n° 1, pp. 45-60.

Kress, G. (2000). Multimodality. In Cope B. & Kalantzis M. (dir.). *Multiliteracies: Literacy Learning and the Design of Social Futures*. London : Routledge.

Kress, G. (2003). *Literacy in the new Media Age*. London : Routledge.

Kress, G. & van Leeuwen, T. (1996). *Reading Image s: The Grammar of Visual Design*. London : Routledge.

López Gopar, M. (2007). Beyond the alienating alphabetic literacy: Multiliteracies in indigenous education in Mexico. *Diaspora, Indigenous, and Minority Education*, vol. 1, n° 3, pp. 159-174.

Lotherington, H., Sotoudeh, S., Holland, M. & Zentena, M. (2008). Teaching emergent multiliteracies at Joyce Public School : Three narratives of multilingual story-telling in the primary grades. *Canadian Modern Language Review*, vol. 65, n° 1, pp. 125-145.

Marsh, J. (2006). "Global/local/public, private: Young children's engagement in digital literacy practices in the home". In Pahl K. & Rowsell J. (dir.). *Travel Notes from the New Literacy Studies : Instances of Practice*. Clevedon, UK : Multilingual Matters.

Marshall, E. & Toohey, K. (2010). Representing family: Community funds of knowledge, bilingualism and multimodality. *Harvard Educational Review*, vol. 80, n° 2, pp. 221-241.

Martin-Jones, M. & Jones, K. (2000). *Multilingual Literacies*. Philadelphia, PA : John Benjamins.

Moore, D. (2006). *Plurilinguismes et école*. Paris : Didier.

New London Group. (1996). "A pedagogy of multiliteracies : Designing social futures". *Harvard Educational Review*, vol. 66, n° 1, pp. 60-92. Réimprimé dans Cope B. & Kalantzis

M. (dir.) (2000). *Multiliteracies: Literacy Learning and the Design of Social Futures*. London : Routledge.

Norton, B. & Toohey, K. (dir.) (2004). *Critical Pedagogies and Language Learning*. Cambridge : Cambridge University Press.

Painchaud, G., d'Anglejan, A., Armand, F. & Jesak, M. (1993). Diversité culturelle et littératie. *Repères : Essais en éducation*, vol. 15, pp. 77-94.

Pennycook, A. (2001) *Critical Applied Linguistics : A Critical Introduction*. Mahwah, NJ : Lawrence Erlbaum Associates.

Prinsloo, M. (2005). The new literacies as placed resources. *Perspectives in Education*, vol. 23, n° 4, pp. 87-98.

Reuter, Y. (2003). La littératie. Perspectives pour la didactique. *LIDIL*, 27, 11-23.

Rogers, T., Winters, K., LaMonde, A.M. & Perry, M. (2010). From image to ideology: Analyzing shifting identity positions of marginalized youth across the cultural sites of video production. *Pedagogies : An International Journal*, vol. 5, n° 4, pp. 298-312.

Rose, G. (2007). *Visual Methodologies : An Introduction to the Interpretation of Visual materials*. 2<sup>nd</sup> Edition. London : Sage.

Stein, P. (2004). "Representation, rights, and resources : Multimodal pedagogies in the language and literacy classroom". In Norton B. & Toohey K. (dir.). *Critical Pedagogies and Language Learning*. Cambridge, UK : Cambridge University Press.

Smythe, S. & Toohey, K. (2009a). Investigating sociohistorical contexts and practices through a community scan: A Canadian Punjabi Sikh example. *Language and Education*, vol. 21, n° 1, pp. 37-57.

Smythe, S. & Toohey, K. (2009b). "Bringing home and community to school: Institutional constraints and pedagogic possibilities". In Miller, J. Kostogriz A. & Gearon M. (dir.). *Culturally and Linguistically Diverse Classrooms: New Dilemmas for Teachers*. Clevedon, UK : Multilingual Matters.

Street B. (2000), "Literacy events and literacy practices. Theory and practice in the New Literacy Studies". In Martin-Jones M. & Jones K. (dir.). *Multilingual Literacies*. Philadelphia, PA : John Benjamins.

Street, B. (2003). What's "new " in New Literacy Studies ? Critical approaches to literacy in theory and practice. *Current Issues in Comparative Education*, vol. 5, n° 2, pp. 77-91.

Toohey, K., Dagenais, D. & Schulze, E. (soumis). Making video with second language learners.

Van Enk, A., Dagenais, D. & Toohey, K. (2005). Contextualizing literacy and learning: Some emerging considerations for a socio-cultural perspective on school-based research. *Language and Education*, vol. 19, n° 6, pp. 496-512.

Van Leeuwen, T. (2008). *Discourse and Practice : New Tools for Critical Discourse Analysis*. Oxford : Oxford University Press.

Wells, G. (1986). *The Meaning Makers: Children Learning Language and Using Language to Learn*. Portsmouth, NH : Heinemann.

## À propos de l'auteure

**Diane Dagenais** est professeure titulaire à la Faculté d'Éducation de l'Université Simon Fraser où elle enseigne des cours en français et en anglais aux études supérieures, au premier cycle et en formation initiale. Ses recherches, subventionnées par plusieurs sources, y compris le Conseil de recherche en sciences humaines du Canada, se situent en linguistique appliquée et portent sur les liens entre la diversité linguistique et l'éducation. Elle s'intéresse plus particulièrement à l'enseignement des langues, au bilinguisme, au plurilinguisme et aux pratiques de littératie scolaires et hors scolaires.

**Courriel** [dagenais@sfu.ca](mailto:dagenais@sfu.ca)

**Adresse** : Simon Fraser University, Faculty of Education, 8888 University Drive, Burnaby BC V5A 1S6, Canada.

## Annexe 1

Vidéo-clips filmés à la bibliothèque et dans la rue



## Annexe 2

### Traduction de l'extrait 1

Trois garçons sont debout à l'entrée de l'église.

Garçon 1 (en anglais) : Bienvenue à l'église catholique.

Garçons 1 et 2 (en anglais) : Nous sommes catholiques.

Garçons 1, 2 et 3 prennent quelques pas dans l'église, s'arrêtent pour regarder la caméra et dire en espagnol : Voici l'église où il y a des messes tous les jours sauf le lundi.

Garçon 1 marche vers l'allée droite dans l'église en disant en espagnol : Nous allons vous montrer des objets saints.

Garçon 1 montre une statue en disant en espagnol : C'était un ami de Dieu. Il était un grand prophète.

Garçons 1, 2 et 3 montrent une autre statue en disant en espagnol : C'est François d'Assise.

Plan de dos des trois garçons qui avancent vers l'autel. On entend la voix d'un des garçons qui annonce en espagnol : Voici quelques-uns des autres saints et maintenant nous allons vous montrer le plus important de tous.

Garçons 1, 2 et 3 devant l'autel montrent une statue du Christ sur la croix située derrière l'autel (en espagnol) : Voici Jésus qui a été crucifié pour pardonner nos fautes (Transcription audio du segment vidéo filmé dans l'église, minutes 13 : 29-14 : 39).

## Annexe 3

### Traduction de l'extrait 3

C'était formidable de voir les enfants si centrés sur le projet. Lors de la principale journée de tournage, chaque étudiant est arrivé préparé avec les profs et l'équipement nécessaire pour filmer chaque scène. Cela a donné au groupe un objectif commun sur lequel travailler et ça a mené tous les élèves à interagir entre eux, avec les enseignants, et avec la caméra. Je sens que la production vidéo implique tous les élèves mais à différents niveaux. Plusieurs élèves étaient timides en parlant devant la caméra et ils ont cédé la place à ceux qui étaient plus à l'aise... En dépit de cela... chaque élève avait son mot à dire dans ce qui paraissait dans le scénario et était filmé. Les étudiants collaboraient sur le scénarimage, ce qui leur a permis à tous... d'être impliqués (Texte rétrospectif, étudiant-maître C., p. 4, le 5 décembre 2010).

## Littératie et multimodalité ici & là-bas...

### En réponse à Diane Dagenais

Martine Marquillo Larruy

Université de Poitiers, EA 3816 FoReLL

#### Résumé

*L'expression "littératie multimodale" n'est pas usitée en France. Dans cette réaction à la communication de Diane Dagenais, je rappelle d'abord les raisons qui ont rendu délicate l'acclimatation de la notion de littératie dans le contexte hexagonal français. Je m'intéresse ensuite au débat qui confronte les tenants d'une littératie conçue comme une "technologie de l'intellect" et ceux qui donnent la prééminence aux conditions sociales de son ancrage. L'évocation de recherches conduites dans le contexte guyanais ou africain permet de montrer comment de jeunes chercheurs s'approprient de manière nuancée cette notion. La multimodalité, en France, se trouve majoritairement traitée par le champ des sciences de l'information et de la communication et celui de la didactique des nouvelles technologies. Je m'appuie sur l'exemple du passage de l'image à l'infographie pour évoquer la richesse des mutations permises par les technologies numériques aujourd'hui mais aussi la difficulté d'interprétation et de manipulation de ces nouveaux textes. Je termine par trois exemples qui illustrent la manière dont la multimodalité se trouve investie dans une formation de futurs enseignants de français langue étrangère. Bien que littératie et multimodalité renvoient, de part et d'autre de l'Atlantique, à des découpages disciplinaires différents, que ce soit dans le domaine de l'anthropologie de l'écriture, celui de la didactique des langues ou celui des "nouvelles" technologies, le dialogue existe, toujours fructueux, à propos de préoccupations qui sont, elles, communes.*

#### Mots-Clés

littératie, plurilittératies, anthropologie de l'écriture, multimodalité, multimédias, didactique des langues

## Resümee

Der Begriff „Multimodale Informationskompetenz (littérature multimodale)“ ist in Frankreich nicht gebräuchlich. In dieser Reaktion auf den Vortrag von Diane Dagenais komme ich zuerst auf die Gründe zurück, die die Einführung des Begriffs „littérature (vom englischen literacy)“ in den französischen Kontext kompliziert haben. Anschließend widme ich mich dem Konflikt, der die Anhänger der Informationskompetenz als eine Art „Technologie des Intellekts“ und diejenigen, die seiner sozialen Verankerung den Vorrang geben, gegenüberstellt. Des weiteren zeigen Forschungen in Guyana und Afrika, wie junge Forscher sich den Begriff auf nüanzierte Weise aneignen. In Frankreich wird die Multimodalität hauptsächlich im Bereich der Kommunikations- und Informationswissenschaften oder der Didaktik der Informationstechnologien erforscht. Ich stütze mich auf den Übergang vom Bild zur Infografik um auf den Formenreichtum hinzuweisen, den das digitale Zeitalter erlaubt, aber auch auf die Schwierigkeiten, diese neuen Texte zu interpretieren und zu behandeln. Ich beende meinen Artikel mit drei Beispielen, die die Art und Weise verdeutlichen wie die Multimodalität Eingang in den Studiengang Französisch für Fremdsprachler (FLE) gefunden hat. Obwohl „littérature“ und „Multimodalität“ diesseits und jenseits de Atlantiks auf andere Disziplinen und interdisziplinäre Unterscheidungen verweisen, ob es sich um Anthropologie oder Schrift handelt, Sprachdidaktik oder Informationstechnologie, führen wie einen oft fruchtbaren Dialog, denn die Problematik bleibt die gleiche.

## 1. Introduction

En guise d'introduction à cette réaction au texte de Diane Dagenais, je vais évoquer une anecdote qui me semble toutefois significative : lorsque Muriel Molinié et Danièle Moore, que je remercie au passage de cette stimulante invitation, m'ont proposé le thème de cette intervention, je ne connaissais de "multimodal" que la gare de Poitiers qui s'est transformée récemment en *pôle multimodal* : ce qualificatif caractérisant la réunion en un même lieu d'un parking, d'une gare routière, d'une station de taxis, de bureaux, d'un centre de conférences et d'expositions... Une recherche plus poussée sur internet, m'a tout de même fait découvrir que ce que je prenais pour une hyperbole un peu pompeuse de notre Maire, correspondait en fait, en géographie humaine, à une notion parfaitement documentée : de nombreux articles scientifiques, des maîtrises, des thèses ont été publiés sur le sujet. La multimodalité renvoie donc, ici, à la mobilité des citoyens. Le géographe Stéphane Autran, consacre le centre d'échanges de Perrache à Lyon comme le lieu d'invention de la multimodalité :

*le centre d'échanges de Perrache est pourtant le précurseur des pôles d'échanges multimodaux. Imaginé comme un centre de services, l'habitant dispose de tous les moyens de transports : depuis le deux-roues jusqu'au train en passant par l'autobus, l'autocar, le tramway, le métro, l'automobile, le taxi. La "mégastructure" entend proposer des services aux différents usagers : commerces, espaces d'exposition, jardin public.*

À tout le moins, cette anecdote est révélatrice de la plasticité sémantique du terme que l'on va trouver au carrefour de plusieurs secteurs des sciences humaines car je dois avouer aussi que, par ailleurs, les syntagmes de "littératie multimodale" et "littératie critique" m'étaient peu familiers avant la présentation extrêmement éclairante et détaillée que nous propose ici Diane Dagenais. Ce panorama qui rend saillante la dimension sociale et politique à travers l'accent mis sur les enjeux de pouvoir qui peuvent être associés à la littératie, et à l'extension du concept que suppose la multimodalité, me semble révélateur de représentations et de découpages disciplinaires qui ne sont pas exactement superposables de part et d'autre de l'Atlantique. J'essaierai de montrer que lorsqu'on rencontre le terme multimodalité, en France, il ne correspond pas tout à fait à ce qu'il évoque dans les travaux Outre-Atlantique, et que inversement, on retrouve, en France, sous d'autres bannières les préoccupations qui sont celles de la littératie multimodale. C'est donc par un mouvement de va-et-vient que j'essaierai d'abord de mettre en évidence des formes de complémentarité et

de divergence entre les perspectives canadienne, anglo-saxonne et/ou britannique et les recherches françaises. Tout en mettant l'accent —contrairement à l'exposé l'oral—, sur la notion de littératie. Enfin et en guise d'écho et pour continuer le dialogue, dans le domaine dans lequel je travaille, selon la demande des éditrices de ce numéro consacré aux littératies, je proposerai, ensuite, trois exemples de la manière dont, en didactique des langues, et plus spécifiquement en français langue étrangère (désormais FLE), peut être traitée la question de la multimodalité.

## **2. Littératie aller et retour...**

### **2.1. Littératie ici et là-bas...**

La contextualisation géographique donne au concept de "literacy" une coloration bien particulière car il n'a pas fait la même carrière dans l'univers francophone et l'univers anglo-saxon. C'est sans doute là l'une des premières différences que l'on peut pointer. Si en France, la littératie est une notion circulante qui suscite débats et prises de position chez les tenants de la noosphère<sup>1</sup> (Reuter, 2006 ; Chiss, 2008), au Canada, ce concept est doté non seulement d'une assise institutionnelle mais de plus, il se concrétise dans l'élaboration de propositions pédagogiques comme en témoignent d'une part, l'existence d'un Secrétariat à la littératie et à la numératie dans la province de l'Ontario et d'autre part, la parution de bulletins destinés à développer la littératie critique<sup>2</sup> ou encore, plus spécifiquement, la littératie chez les garçons<sup>3</sup> dont on a remarqué qu'ils avaient un moindre "rendement" que les filles<sup>4</sup>. L'instabilité orthographique en français de "literacy"<sup>5</sup> n'est peut-être qu'un signe

---

<sup>1</sup> Par exemple, Jean-Louis Chiss et Yves Reuter proposent des interprétations différentes de la pénétration et de l'appropriation du concept de littératie par les didacticiens du français en France (voir Reuter, 2006 : 139 et Chiss, 2008 : 169).

<sup>2</sup> Voir par exemple, le bulletin d'août 2009 : *Accroître la capacité. Série d'apprentissage professionnel*. Bulletin qui a pour thème : "La littératie critique". On y propose le modèle des "quatre ressources" d'Allan Luke et de Peter Freebody. Il s'agit de quatre familles de pratiques à prendre en considération en matière de littératie : 1. Décoder et codifier les textes ; 2. Créer un sens ; 3. Faire une utilisation fonctionnelle des textes ; 4. Analyser les textes et les critiquer. Le Secrétariat de la littératie et de la numératie propose également des vidéos de formation et des ressources imprimables (<http://www.curriculum.org/secretariat/093009f.shtml>). Ces documents sont disponibles sur le site : [www.edu.gov.on.ca/fre/literacynumeracy/inspire/](http://www.edu.gov.on.ca/fre/literacynumeracy/inspire/).

<sup>3</sup> Voir aussi, le bulletin : *Lire c'est conquérir le monde. Bulletin des travaux de pratique réflexive sur la littératie des garçons*, Vol. 2, n° 2, Février 2008, Ministère de l'éducation de l'Ontario.

<sup>4</sup> Broi et ses collègues avaient fait, pour la Suisse, des constats comparables : les filles réussissent mieux les épreuves portant sur les textes continus que les garçons mais l'écart disparaît lorsqu'il s'agit de textes discontinus (diagrammes, graphiques, tableaux...), (Broi *et alii.*, 2003 : 5)

avant-coureur —néanmoins symptomatique— des embarras de la migration en francophonie de ce concept britannique. Difficulté d'acclimatation attestée toutefois de part et d'autre de l'Atlantique, mais pour des raisons différentes. En 2003, dans un article qui retrace les obstacles de traduction suscitées par ce terme, originellement restitué par *alphabétisation*, Régine Pierre fait état<sup>6</sup> de la lente apparition de ce néologisme dans les discours francophones dont elle situe, au Québec, la première apparition en 1985 dans la *Revue internationale de psychologie appliquée*<sup>7</sup>, (Pierre, 2003 : 123). En France, l'appellation proposée à la fin des années 70 par l'UNESCO "l'analphabétisme fonctionnel" est évincée au profit d'*illettrisme* promu par l'association ATD Quart-Monde dans son rapport moral de l'année 1979<sup>8</sup> (Lahire, 1999 ; Chevalier-Gate, 2010). Mais le mot *illettrisme* n'intègre *Le Petit Robert* qu'en 1985 (Lahire *op. cit.*) et son opposé "littérisme" (*capacité à lire un texte simple en le comprenant, à utiliser et à communiquer une information écrite dans la vie courante*), n'apparaîtra qu'au journal officiel du 30 août 2005 (Chiss, 2008 : 169) mais il ne semble guère usité<sup>9</sup>. Le Grand Robert dans son édition de 2005 ignore encore le mot *littératie*. Sans nul doute, en didactique du français, au moins, *littératie*, qui apporte une valeur ajoutée, a fini par s'imposer comme nécessaire non seulement en tant que versant positif de l'*illettrisme* mais, parce qu'il permet *surtout* "d'envisager la question de l'écrit dans la diversité de ses usages et dans la diversité des modèles théoriques qui permettent de comprendre leur transmission, leur apprentissage et leur mise en œuvre" (Barré-de Miniac,

---

<sup>5</sup> Je respecte les choix des auteurs cités et quant à moi j'utilise la graphie *littératie*.

<sup>6</sup> "Au Québec, actuellement, il est de bon ton de parler d'*émergence de l'écrit* qui est, pense-t-on faussement, une traduction de *emergent literacy*. C'est la même attitude qui a poussé les francophones à rejeter, pendant plus de vingt ans, le concept de *littératie* sous prétexte que le terme d'*alphabétisation* est une traduction de *literacy*. C'est ce qu'expliquait Jean Simon, le traducteur français du livre de William Gray qui a proposé en 1956 le concept de *functional literacy*. En choisissant de le traduire par *instruction fonctionnelle* pour éviter l'emploi de *littératie*, il a introduit l'une des confusions les plus nuisibles entre *alphabétisation* et *éducation fondamentale*".

<sup>7</sup> Il s'agit de l'article de Giasson J., Baillargeon M., Pierre R., & Thériault J. (1985) : "Le lecteur précoce au Québec : caractéristiques individuelles et familiales, *Revue internationale de psychologie appliquée*, vol. 34, 4, pp. 455 – 476.

<sup>8</sup> Le rapport moral de l'association ATD Quart Monde pour l'année 1979 s'explique sur l'invention du mot : "le Mouvement a choisi d'utiliser le terme d'"*illettrisme*", celui d'*analphabétisme* ayant une connotation très péjorative pour les adultes du Quart Monde. Par ailleurs, le terme "*alphabétisation*" a été abandonné, n'évoquant trop souvent que l'action entreprise avec les travailleurs immigrés. Une situation ignorée exige un vocabulaire nouveau, fût-ce au prix d'un barbarisme". Cité par Bernard Lahire (1999 : 61). Dans ce même rapport on explique qu'*analphabète* évoquerait la débilité mentale ou l'insuffisance psychique à cause de sa terminaison.

<sup>9</sup> On note cependant que le mot *littératie* n'apparaît pas dans les définitions proposées sur le site de l'Agence nationale de lutte contre l'*illettrisme*. Selon cet organisme, 9% de la population scolarisée serait aujourd'hui en situation d'*illettrisme*. Voir : <http://www.anlci.gouv.fr/index.php?id=definition>

Brissaud & Rispaïl, 2004 : 7). Dans l'introduction de l'ouvrage qu'elles ont coordonné en 2004, ces auteures de *La littéracie, Conceptions théoriques et pratiques d'enseignement de la lecture-écriture*, signalaient que : "le terme littéracie est actuellement utilisé par une minorité de chercheurs français" ; elles souhaitaient que "cet ouvrage constitu[ât] aussi un plaidoyer pour son introduction franche dans le champ de la recherche française". Nul doute, aujourd'hui que leur ouvrage et le colloque qui est à son origine<sup>10</sup> ont largement contribué à rendre visibles des recherches qui ont trouvé dans le concept de littéracie un cadre de référence fédérateur. C'est d'ailleurs la définition que Jean-Pierre Jaffré a proposé à cette occasion qui est le plus souvent reprise dans les travaux français sur la littératie :

*désigne l'ensemble des activités humaines qui impliquent l'usage de l'écriture, en réception et en production. Elle met un ensemble de compétences de base, linguistiques et graphiques, au service de pratiques, qu'elles soient techniques, cognitives, sociales ou culturelles. Son contexte fonctionnel peut varier d'un pays à l'autre, d'une culture à l'autre, et aussi dans le temps* (2004 : 31).

## **2.2. Littératie : une bouture délicate**

Toutefois, la reconnaissance actuelle n'a pas été sans résistances comme le montre avec d'autres, Jean-Louis Chiss<sup>11</sup> (2004, 2008). Les causes de *cette réception délicate dans le contexte éducatif et culturel français*, résultent d'un rapport à la textualité et à la culture lettrée très différent en France et dans le monde anglo-saxon. Le prestige de concours tels que l'agrégation de lettres et d'autres manifestations plus subtiles<sup>12</sup> mais néanmoins

---

<sup>10</sup> On pourrait considérer, d'ailleurs, que Grenoble est un lieu significatif pour la littératie puisque avant ce colloque de 2003, un autre colloque avait déjà été organisé en 2002, à l'IUFM, il avait pour thème : "La littératie : le rôle de l'école". La même année, la revue de l'association DFLM, consacrait le dossier de son n° 30 à Pisa et à la littératie.

<sup>11</sup> Jean-Louis Chiss a été l'un des premiers, en France, à évoquer les travaux de Jack Goody (voir Chiss & Puech, 1983). Ce qui n'est guère étonnant chez un chercheur qui s'est interrogé très tôt sur les rapports ambigus qu'entretient *le continent écriture* avec la linguistique structurale et dont on peut suivre la réflexion dans la participation à l'ouvrage *L'écriture, théories et description*, co-écrit avec Jacques Anis et Christian Puech, ouvrage dans lequel Jacques Anis défend *une graphématique autonome* ... Ce faisant, ce sont les liens entre oral et écrit qui sont problématisés et des formes d'autonomie des systèmes d'écriture, dont la *scripturalité* est l'une des marques les plus intangibles, qui sont mises en avant : tableaux, graphiques et calligrammes, en effet, n'ont d'existence possible qu'à l'écrit. Il faut aussi mentionner le rôle que Jean-Louis Chiss a joué dans la fondation de la didactique du français comme discipline, et la place privilégiée qu'y a occupé l'écrit et son enseignement et dont l'un des premiers colloques de l'Association pour le Développement de la Recherche en Didactique du Français Langue Maternelle (DFLM, devenue ultérieurement AIRDF), dont il a été Président, tenu à Namur en 1986, porte témoignage : "Apprendre / Enseigner à produire des textes écrits". Même si, dans ce colloque, ce sont surtout les travaux que les psychologues ont effectués sur les processus rédactionnels qui sont mis à l'honneur.

<sup>12</sup> Que l'on peut lire en creux dans le souci apporté à certaines précisions terminologiques comme celles de Jean-Louis Lebrave en ouverture d'une journée d'étude dont on ne reprend ici que la conclusion : "...je

parlantes, en témoignent. Jean-Louis Chiss rappelle aussi le trouble qu'avaient suscité certains tests des enquêtes internationales sur la lecture qui élargissaient la compréhension à la résolution de petits problèmes mathématiques et qui proposaient, par exemple, de calculer quelle était la teneur en lipides d'un *Big Mac*... (Chiss, 2008 : 167). Trouble révélateur d'une dissociation nette entre lecture utilitaire et fonctionnelle et lecture cultivée qui ne peut être que littéraire. Au-delà de cette anecdote, il n'est pas indifférent que ce que Michel Dabène nommait en 1974 "une laïcisation de l'écrit par rapport à la littérature", et qui prendra forme ensuite autour de l'appellation "écrits (extra)ordinaires" (Dabène 1990), a d'abord assis sa légitimité dans ce domaine périphérique (Coste 1998) qu'est en France, le français langue étrangère, domaine qui a su —ou pu— en raison de contingences institutionnelles moins fortes que celles auxquelles doit se soumettre le système scolaire, introduire comme supports d'apprentissage, des écrits qualifiés de fonctionnels, sous la bannière fédératrice de ce que l'on a appelé les *documents authentiques*. Michel Dabène, qui s'est particulièrement intéressé aux rapports à l'écriture et à ses représentations chez des scripteurs de différents milieux sociaux a mis en avant la notion *d'insécurité scripturale* pour rendre compte du rapport sacralisé que les Français entretiennent avec l'écrit (et la norme). Dans un article précisément consacré à la littératie, il attire notre attention sur la traduction de *literate* pour lequel l'équivalent français "lettré" ne convient pas car il évoque non pas, comme dans le contexte anglo-saxon, une personne sachant lire, mais une personne cultivée, érudite (Dabène, 2002 : 35). Il évoque aussi, à cette occasion, les propos d'une spécialiste de l'oral, Françoise Gadet qui insiste, elle aussi, sur *l'exception scripturale française* : "La nécessité de recourir au terme de *littéracie*, à peine adapté de l'anglais, faute qu'il existe un équivalent français, peut être regardée comme le signe que le culte de la langue écrite a, en France, réellement bloqué la recherche sur les relations entre oralité et écrit (à peu près limitée aux sphères des ethnologues et à l'étude de l'échec scolaire"<sup>13</sup>. Et l'on sait bien que les ateliers d'écriture en France, n'ont pas comme aux Etats-Unis, vocation à "produire" des écrivains.

---

voudrais donc oublier le terme d'"information" et lui substituer les notions de *connaissances* et de *savoir*, qui sont beaucoup plus que de l'information, à quoi ces deux notions ne sont pas réductibles. De la même manière, pour préciser la partie technologique du domaine, j'utiliserai la notion de *technologies culturelles* de préférence à l'expression "technologies de l'information et de la communication", (Lebrave, 2000 : 15).

<sup>13</sup> F. Gadet, "L'oral : quelles modalités de production pour quelles significations ?" Actes du séminaire national, Perspectives actuelles pour l'enseignement du français, Paris, les 23, 24, et 25 octobre 2000, Cité par Dabène, 2002 : 36.

On peut ensuite faire le constat d'une évolution de la définition de la notion<sup>14</sup> comme on le voit dans l'une des grandes enquêtes internationales sur la lecture, PISA, où le sens restreint initial a été actualisé et même la lecture électronique qui avait fait son apparition seulement dans les épreuves scientifiques de 2006, est associée, en 2009, à celles concernant la lecture proprement dite. Dans cette dernière enquête PISA, la définition de la compréhension de l'écrit met davantage l'accent que ne le faisait celle de 2000<sup>15</sup>, sur les bénéfices sociaux qui peuvent résulter des compétences littératiées et sur les compétences interprétatives associées à la lecture :

*Comprendre l'écrit, c'est non seulement comprendre et utiliser des textes écrits, mais aussi réfléchir à leur propos et s'y engager. Cette capacité devrait permettre à chacun de réaliser ses objectifs, de développer ses connaissances et son potentiel, et de prendre une part active dans la société.*

*Cette notion de la compréhension de l'écrit va au-delà du simple décodage et de la compréhension littérale, elle implique aussi des facultés d'interprétation, de réflexion et la capacité d'utiliser la lecture pour accomplir des objectifs personnels. Comme l'enquête PISA donne la priorité à la lecture pour apprendre plutôt qu'à l'apprentissage de la lecture, les compétences en lecture les plus élémentaires ne sont pas évaluées (PISA, 2009).*

### **2.3. Littératie : une notion difficile à délimiter**

Toutefois, que ce soit sur un axe diachronique ou dans une perspective contemporaine c'est peu de chose que de dire que la notion de littératie est difficile à circonscrire aujourd'hui : Latifa Kadi (2010 : 11) indique qu'elle trouve plus de cent vingt mille occurrences du terme et des ses variantes orthographiques sur le moteur de recherche Google. Denis Legros et ses collègues (2010 : 21), dans la même publication, évoquent *l'explosion conceptuelle de la*

<sup>14</sup> Nous suivons ici Christine Barré-de Miniac qui propose de considérer que la littératie n'est pas un concept mais une notion : "Dans une acception stricte, un concept implique un objet aux contours étroitement circonscrits, construit, "déconstruit" et utilisé comme élément de construction d'un ensemble théorique. De ce point de vue, il implique l'idée d'unidimensionnalité. Or, (...) les recherches sur la littératie viennent d'horizons théoriques divers, hétérogènes. Il faut donc considérer la littératie comme une notion relevant de différentes dimensions : linguistiques, psychocognitives, sociales (psychosociologiques, sociologiques, voire socioéconomiques et sociohistoriques)". (Barré-De Miniac, 2002 : 27).

<sup>15</sup> Dans le rapport de 2000, la littératie était définie comme l'"Aptitude à comprendre et à utiliser l'information écrite dans la vie courante, à la maison, au travail et dans la collectivité en vue d'atteindre des buts personnels et d'étendre ses connaissances et ses capacités." (OCDE, 2000 : X). Dans la synthèse introductive du dernier Rapport PISA de 2009 on peut lire une définition plus synthétique : "Le concept PISA de compréhension de l'écrit englobe l'éventail de situations dans lesquelles les individus sont amenés à lire, les différents formats dans lesquels l'écrit se présente et les diverses approches que les lecteurs adoptent lorsqu'ils abordent un texte, des techniques fonctionnelles simples qui consistent à trouver un renseignement pratique, aux stratégies plus complexes où la lecture sert à apprendre et comprendre d'autres façons de faire, de penser et d'être." (PISA, 2009 : 13).

notion de littératie. Jean-Pierre Jaffré avait d'ailleurs déjà parlé de *l'ampleur de sa dispersion* (2004 : 36), et d'un *concept à géométrie variable* (2004 : 39). De même, dans la récente livraison de la revue *Langage et société* consacrée aux *New Literacies Studies*, dont il a été amplement question durant la journée d'étude organisée par Muriel Molinié et Danièle Moore en janvier 2010, par la présence des deux coordinatrices du numéro, Béatrice Fraenkel et Aïssatou Mbodj, il est aussi question de l'ambiguïté de la notion qui —même en langue anglaise— peut être considérée selon les contextes, tantôt comme *un ensemble de compétences en soi, modelant l'esprit*, tantôt comme *un ensemble de pratiques replacées dans les contextes singuliers de ses usages sociaux*, (c'est moi qui souligne, Fraenkel & Mbodj, 2010 : 10). La littératie est donc susceptible de glissements de sens... c'est l'un des aspects qui m'avait frappé lors de la première lecture du texte de Diane Dagenais. Si la "capacité à traiter de l'écrit" est sans doute un sens trop restrictif, le texte de Diane Dagenais renvoie à une conception de la littératie dont l'empan semble de plus en plus large et cette élasticité finit par interroger. Il y est d'abord question d'un large éventail de *pratiques d'expression contextualisées, fonctionnelles et socio-sémiotiques* ; puis, plus avant dans le texte, il s'agit, nous dit-on, d'un "*répertoire de pratiques dynamiques de communication* (Mills, 2010), utilisé pour différentes raisons localement par des acteurs sociaux en interaction autour de textes divers et à l'aide d'outils variés, dans le cadre de *relations de pouvoir complexes*" (c'est moi qui souligne). On voit que dans ce dernier cas la littératie s'étend à l'ensemble des rapports sociaux d'une société donnée et qu'en outre on les envisage sous un angle politique. Face à une telle extension n'y a-t-il pas un risque de dilution<sup>16</sup> ? Il est piquant de noter que cette dynamique de la littératie vers la communication tous azimuts correspond à un cheminement inverse dans le contexte français :

*La notion de littératie est arrivée sur le devant de la scène didactique au moment de la prise de conscience de la polysémie, de l'ambiguïté voire de l'insuffisance d'une conception de la communication que l'univers pédagogique assimilait peu ou prou à l'expression. C'est alors la question centrale du traitement et de la mise en forme des savoirs qui a déterminé*

---

<sup>16</sup> Et finalement, l'extension du concept peut aller bien au-delà comme on le voit dans cet extrait d'une note de lecture qu'Elsie Rockwell fait des actes d'un colloque sur la littératie qui s'est déroulé à l'Université d'Umeå en Suède, en 2006 : "L'introduction expose l'enjeu actuel de ce champ d'étude : que recouvre le concept de literacy, qui menace, dans certains usages de la langue anglaise, de couvrir tous les contenus et toutes les formes possibles de connaissance (arts et sciences, technologies, et même citoyenneté et sexualité) ? Daniel Lindmark et Per-Olof Erixon constatent qu'il existe une myriade de conceptions de la "littératie" et situent cette pluralité aux antipodes de la vision classique qui fait de l'alphabetisation la pierre de touche du progrès et de la connaissance légitime. Finalement, face à l'élargissement du sens du mot, les éditeurs du numéro proposent le concept nouveau de *semiocy*." (Rockwell, 2009 : 105).

*l'intérêt pour le rôle cognitif, structurant de l'écriture et, plus largement, pour le mode de pensée impliqué par l'écrit (La mise en valeur est de l'auteur, Chiss, 2008 : 171).*

## 2.4. Il y a littératie et littératies...

Comment se repérer dans un domaine si vaste ? En vue d'une clarification faudrait-il considérer, de manière un peu simpliste, sans doute, que la littératie fluctue aujourd'hui dans un jeu de polarisations entre les deux pôles d'un continuum ? L'un, emblématisé par *la littératie* au singulier, qui renverrait à l'écriture comme technologie intellectuelle (écrire pour apprendre, ou l'écrire comme processus d'appropriation du savoir) spécifique associée aux travaux princeps de Jack Goody et dont l'influence reste très vivace en France comme le montrent le numéro hommage que la revue *Pratiques* lui a consacré, ou l'ouvrage récent de Geoffroy Botoyiyê qui, discutant de ce qui constitue la *rationalité scientifique* et la récupération des *savoirs endogènes dans les sociétés de l'oralité*, rouvre le débat du *Grand partage* et montre par un argumentaire serré que le point de vue de Goody a pu être mal interprété (Botoyiyê 2010, chap. 3). L'autre pôle du continuum, placé sous la houlette de Brian Street et emblématisé par la forme au pluriel, *les littératies* renverrait à des travaux qui font la part belle à la dimension sociale à travers les usages situés ou ce que l'anthropologie anglo-saxonne nomme *practices* ou événements littéraciés ?

Il serait fort téméraire de prendre fait et cause pour l'une ou l'autre position tant les critiques avancées par l'un et l'autre camp semblent également recevables. Ainsi, la remise en cause de la perspective évolutionniste<sup>17</sup> qui accorde à l'alphabet grec une suprématie sur les autres systèmes graphiques<sup>18</sup> semble particulièrement fondée pour Laurence Goury qui évoque en suivant James Paul Gee, "le mythe de la littératie" (*la littératie c'est ce qui nous rend*

---

<sup>17</sup> Remise en cause que l'on retrouve chez la plupart des spécialistes de l'écriture. Nina Catach, dans *Pour une théorie de la langue écrite* (1988 : 10) prend position contre une "vision linéaire et peu dialectique de l'évolution des systèmes d'écriture : tout en bas, les écritures dites primitives, toutes imprégnées et proches de l'image, à laquelle elles auraient emprunté dès l'abord leurs attributs. Tout en haut, l'alphabet, dont l'élégance pratique et abstraite se confond étroitement pour nous avec l'antiquité gréco-latine, origine et point de repère indéracinable de nos sociétés, et donc associé à toute une tradition de valeurs morales, de progrès, scientifique, de pensée claire et distincte et de démocratie à laquelle nous adhérons totalement. Dans cette vision idyllique, l'écriture, brillante seconde du langage oral, se range alors sagement dans la vitrine des pièces rares de l'histoire des techniques, auprès de la roue, de la ficelle, du zéro et du mètre étalon."

<sup>18</sup> Laurence Goury cite à ce propos un passage de Gelb sur les systèmes méso-américains qu'il nomme *avant-courriers* de l'écriture qui laisse peu de doutes sur la considération dans laquelle il les tient : "les caractères des formes écrites, stagnants sur environ sept cents ans, la création des grotesques variantes formelles de la représentation de la tête, avec leur surabondance typique de détails inutiles — un pêché cardinal en matière d'écriture, du point de vue de l'économie —, tout cela suggère un stade de développement décadent, quasi baroque" (Gelb 1973/1952 : 66, cité par Goury 2008 : 75).

civilisés), et l'intériorisation de ce que véhicule ce mythe dans le rapport à l'écrit de certains enfants guyanais :

*Autre exemple du lien entre statut social et littéracie, le ndyuka, langue déclarée comme L1 à Saint-Laurent par 41,5 % des enfants, ne bénéficie de souhait d'apprentissage à l'écrit que de la part de 17 % de ceux-ci. Or, bien que parlée par une portion importante de la population, cette langue ne joue pour l'instant qu'un rôle marginal dans la vie administrative et politique, et ne jouit d'aucun statut dans la société guyanaise.*

*Les souhaits d'apprentissage des enfants reflètent semble-t-il, de manière complètement inconsciente sans doute, le "mythe de la littéracie". Le passage à l'écrit peut en effet représenter, pour les locuteurs de langues à tradition orale, le stade ultime du développement d'une langue auquel, mus par le mythe de la littéracie, ils souhaitent accéder. Et ainsi, par le souhait des enfants, se perpétue ce mythe : pour être vraiment valorisé dans la communauté, il est important de savoir écrire sa langue (Goury 2007 : 77-78).*

Sylvia Tinoco (2007), pour sa part, critique elle aussi les conceptions trop dichotomiques qui opposent les sociétés sans écriture et les sociétés littératiées. Elle met en évidence les usages mixtes de la communauté amérindienne Wayãpi en Guyane qui fait cohabiter des pratiques relevant à la fois de l'oralité et de la scripturalité. La pratique littératiée de cette communauté répond à des usages particuliers qui apparaissent très circonscrits : il s'agit d'une écriture utilitaire (listes d'achats (matériel pour construire une maison...), demande d'un objet ou d'un produit, liste des joueurs d'un match de foot...), orientée toujours dans le sens de la communauté vers l'extérieur (les Français, les Brésiliens ou les Créoles) et ce sont "les hommes qui portent la responsabilité de la communication interethnique écrite", (2007 : 271). Elle constate en outre que l'écrit n'est pas utilisé pour l'écriture des mythes, des légendes ou de l'histoire de la communauté et que les Wayãpi conservent leurs pratiques relevant de l'oralité pour les échanges intracommunautaires. Elle montre ainsi que "contrairement aux hypothèses de J. Goody, l'écrit n'a pas pris la place d'autres formes de communication et de transmission chez les Wayãpi", (2007 : 266). Bien que l'école bilingue développe des compétences écrites de la langue wayãpi, cet écrit ne sort guère de la classe et si ces Amérindiens n'éprouvent pas le besoin d'un "passage à l'écrit" pour leur langue<sup>19</sup>, ils

---

<sup>19</sup> Danièle Moore (2006 : 142) évoque elle aussi le cas de certaines communautés comme les "Pueblos d'Arizona et du Nouveau Mexique [qui] refusent que l'on enseigne leur langue à l'école ; ils préfèrent la réserver à la sphère privée des activités". Elle insiste sur l'intérêt de ces contextes qui "mettent en lumière des phénomènes qui peuvent facilement passer inaperçus dans d'autres contextes de contact". Daniel Fabre évoque, lui aussi, le rapport à l'écrit des Tziganes "pour qui seul le français convient à l'écrit. Écrire le *rom* vernaculaire est une exception rarissime, une incongruité. Les traductions de la Bible dans cette langue du quotidien font pouffer de rire" (Fabre 1997 : 7).

ne récuse pas pour autant la pertinence sociale d'une maîtrise de l'écrit français pour leurs enfants<sup>20</sup>.

Les critiques apportées par ces travaux récents à la perspective goodienne s'inscrivent dans la lignée d'autres études qui avaient, elles aussi, entamé le degré de généralité du modèle de Jack Goody. Sans trop nous y attarder signalons le cas des calculateurs prodiges en référence à la thèse selon laquelle les calculs complexes ne seraient possibles que par l'intermédiaire d'une formalisation graphique : on se souvient que pour Goody *dans les sociétés orales la multiplication virtuellement n'existe pas*. Dominique Blanc reproche à Jack Goody de généraliser abusivement son expérience personnelle chez les LoDagaa du Ghana et invoque en la matière une nécessaire prudence méthodologique tout en citant, néanmoins, des travaux qui stipulent des compétences calculatoires complexes chez les Kpelle du Libéria ou chez les Yoruba. Plus étayées et dignes de foi, les études conduites à la fin du siècle par Broca et Charcot sur les exploits de calculateurs prodiges et analphabètes ébranlent une représentation simpliste et confirment "qu'il est possible d'apprendre à réaliser des opérations sur les nombres indépendamment de l'apprentissage de l'écriture des chiffres" (Blanc 1997 : 184).

Du côté des thèses avancées par les tenants de la perspective "idéologique", soit ceux qui se fédèrent sous la bannière des *littératies* et les thèses initialement avancées par Brian Street et ses collègues, si on ne peut qu'être d'accord avec certaines positions défendues, telles que le respect et la légitimation des cultures vernaculaires dont sont porteurs les élèves de pays à forte multiculturalité comme le Mexique, il reste que certaines conclusions, sans doute empreintes de bons sentiments, peuvent parfois sembler un peu courtes. Reconnaître, respecter, légitimer les cultures autochtones, c'est sans doute la moindre des choses, mais l'école peut-elle en rester là ? L'exemple, emprunté à Cowan (2005), et longuement commenté par Brian Street (2007) de cet élève latino qui, dans un cours d'été en Californie, associe à sa production écrite des représentations de pyramides aztèques et d'autres emblèmes mexicains tels que l'aigle et le serpent, sont-ils suffisants<sup>21</sup> pour expliquer

---

<sup>20</sup> Véronique Castellotti me signale à ce propos, l'article de Fabienne Leconte dans *Glottopol* 18, paru en 2011 : "Conflits de légitimité autour de la mise à l'écrit de langues minorées". L'étude porte sur les Palikur de Guyane.

<sup>21</sup> "(...) En el verano de 1994, Joaquín escribió un texto memorable, un dibujo que "puede narrar una historia mediante una imagen", una narrativa semiótica que se vale de iconos culturales para expresar de dónde viene él y lo que vale la pena conservar. "Pone" su herencia cultural "ahí", de tal modo que cualquier lector de la antología pueda deducirla." Conan poursuit et commente : "Pero no pude descifrarla o comprenderla hasta

qu'aujourd'hui cet élève est un artiste consommé et qu'il lutte pour devenir cinéaste ? N'y a-t-il pas un risque d'enfermement dans cette reconnaissance presque "sur commande" des origines ? La chanteuse Lila Downs aurait-elle pu être l'ambassadrice de la culture mixtèque-zapothèque (et de la culture mexicaine en général) qu'elle est aujourd'hui si elle n'avait été la fille d'un professeur d'université états-unien et si elle n'avait pas suivi un cursus d'anthropologie à l'université du Minnesota ? Comment interpréter l'échec des tentatives d'alphabétisation en créole dans les pays créolophones alors que les propositions d'enseignement de la langue d'origine font l'objet d'une réception enthousiaste chez les Créoles de la diaspora<sup>22</sup> ? Loin d'être naïves, ces résistances ne témoignent-elles pas, au contraire, d'une claire représentation de ce qui peut constituer un ascenseur social ?

Dans le retour sur les critiques adressées à l'hypothèse de la littératie qualifiée d'"autonome", Olson conteste l'écriture en images comme, celle par exemple que les Blackfoot au Canada utilisent pour noter "l'année où les chevaux se sont noyés" : ici la notation par le biais d'un cercle et de chevaux stylisés ne comporte pas de signes pour les mots de l'énoncé qui permettraient par exemple d'en assurer la négation ; or, "le grand bond en avant dans l'histoire de l'écriture a été réalisé avec l'invention d'un moyen pour représenter les énoncés eux-mêmes plutôt que les idées ou les choses au sujet desquelles les énoncés étaient produits" (Olson 2006 : 91). On retrouve là l'un des traits de la mixité des systèmes d'écriture si souvent mis en avant par Nina Catach ou Jean-Pierre Jaffré dans leurs travaux. Ce sont ces notations *méta* qui assurent la stabilité à l'écrit et qui lui permettent de contrôler les modalités de son interprétation. On peut retenir à ce propos, l'exemple a contrario donné par Francis Grossmann qui évoque le cas d'un pictogramme visant à

---

años más tarde, porque la percibí como un garabato complicado, no como un texto visual que comunicaba un significado particular. Desconocidos para mi cuando era maestro de los estudiantes de HAP, Joaquín y sus compañeros estaban comunicando mensajes referentes a su herencia cultural mediante textos visuales que creaban y que nosotros publicábamos.", Conan 2005 : 148, cité par Street 2007).

<sup>22</sup> "The worldview of St Lucians in the Caribbean and St Lucians in the UK is very different. In the Caribbean, high levels of illiteracy are common place and are probably exacerbated by the fact that the majority of St Lucians have limited access to the standard English of the school. Colonial values are deeply entrenched and English is considered the language of social and economic advancement. (...) In the UK, most St Lucians have been educated in the British system. Levels of literacy are high and there has been a significant shift from Kwéyòl to English even within the home. Many young people feel unhappy about this rapid language shift : they perceive Kwéyòl as a symbol of their cultural identity in the face of widespread racism. They are enthusiastic about the development of a Kwéyòl orthography and dictionary and are making their own contribution to the production of reading materials in the language. Their worldview is very different from that of their relatives in the Caribbean. (Edwards & Nwemely 2000 : 101).

prévenir un produit toxique et qui a été interprété —faute de notations contextuelles— comme indiquant une transfusion sanguine ! (Grossmann 1999 : 150).

Bien entendu, il ne s'agit pas ici de régler la délicate question des degrés d'implication visuelle dans les différents systèmes d'écriture. On pense en particulier à l'ouvrage d'Anne-Marie Christin, *L'image écrite ou la déraison graphique*, qui bouscule les conceptions trop phonocentristes de l'écriture et la représentation de l'écriture vue seulement comme une transcription de la langue. Anne-Marie Christin prenant le contrepied de ces thèses, place l'image aux origines du principe de scription<sup>23</sup> et rappelle l'importance de l'inscription spatiale, de la tabularité de l'écrit :

*Il apparaît que l'écriture est née de l'image dans la mesure où l'image elle-même était née auparavant de la découverte — c'est-à-dire de l'invention — de la surface : elle est le produit direct de la pensée de l'écran. Cette pensée est aussi essentielle à l'aventure humaine que l'on été celle de la parole ou de l'outil. C'est elle qui a créé la géométrie comme elle a créé l'image. Elle procède par interrogation visuelle d'une surface afin d'en déduire les relations existant entre les traces que l'on y observe et, éventuellement, leur système (Christin 1996 : 6).*

Au-delà de l'hypothèse idéographique des origines de l'écriture, la mixité de tous les systèmes d'écriture est aujourd'hui un fait bien établi. Pour autant, ne pas négliger cette dimension iconique ne conduit pas à considérer que l'on puisse assimiler tout système sémiotique à de l'écriture...

## **2.5. Littératie et anthropologie de l'écriture**

Dans le domaine de l'anthropologie de l'écriture, le terrain africain s'avère également intéressant dans la mesure où la scripturalité y est envisagée du point de vue de la plurigraphie dont peuvent faire l'objet certaines langues, ce qui rend peut-être encore plus saillante que les études que nous venons d'évoquer, la question du statut des langues en

---

<sup>23</sup> Dans le chapitre, "Les origines iconiques de l'écriture", elle récuse, elle aussi, la conception qui donne à l'alphabet grec un statut d'aboutissement en raison de sa vocation phonétique (1996 : 24). Elle récuse également le point de vue Jack Goody qui ne reconnaît pas à l'image une valeur aussi essentielle que le langage, et elle argumente son point de vue en s'appuyant sur les observations faites en 1965, et bien connues aujourd'hui, par Calame-Griaule sur la société Dogon (1996 : 25). On peut cependant remarquer que ses critiques renvoient à l'édition française de *La raison graphique*, parue en 1979. Or, il faut noter que Jack Goody, revient sur le rapport à l'image dans le premier chapitre de son ouvrage de 1993 (paru en France l'année suivante sous le titre : *Entre l'oralité et l'écriture* aux éditions des PUF). Dans le même ordre d'idées, la quatrième édition de l'ouvrage de James Paul Gee, qui vient de paraître et qui, d'après ce qui est indiqué dans le préambule inclut les recherches récentes sur les "new literacies", ne mentionne dans sa bibliographie, à propos de Jack Goody, que des références comprises entre 1963 et 1988.

contact. Marie-Ève Huméry (2010) s'est intéressée aux contextes de la langue peule, dans le Fuuta sénégalais (région à cheval sur le sud de la Mauritanie et le nord du Sénégal). Elle s'inscrit dans la lignée de travaux (Juillard 2005, Canut 2001) qui font le constat d'un déficit d'intérêt pour l'écrit chez les africanistes français. L'une des originalités de sa recherche est de mettre en place une méthodologie qui, à l'échelle *macro*, met en regard les pratiques des langues parlées et les pratiques de l'écrit tout en continuant de creuser le sillon des contacts d'écriture<sup>24</sup>. La situation socioscripturale est particulièrement diversifiée : si l'arabe est transcrit en arabe et le français en caractères latins, l'accent est mis sur le pulaar et le wolof qui peuvent s'écrire soit dans un système graphique arabe (*l'ajami*) soit dans un système graphique latin (*l'abajada*). En outre, chacun de ces systèmes peut présenter des variantes orthographiques (graphie arabisante, francisante ou spécifique à la langue africaine transcrite). À ces langues s'ajoutent encore d'autres langues africaines (hassaniya, bamanan, sonike, sereer) qui, elles, sont orales. Le paysage linguistique ainsi décrit est d'autant plus complexe que les compétences en lecture et en écriture ne sont pas symétriques : chez les locuteurs de pulaar l'écrit est très majoritairement graphié en lettres latines, et dans ce cas il y a équilibre entre les compétences de lecture et d'écriture alors que dans les rares cas de scription en *'ajami* ce sont les compétences lectorales qui sont mises essentiellement en œuvre. Chez les locuteurs du wolof les pratiques de lecture et d'écriture se répartissent de manière plus équilibrée dans les deux systèmes graphiques. Cependant les choix des systèmes graphiques ne sont pas neutres et renvoient à des positionnements sociaux marqués :

*(...) en milieu rural comme en milieu urbain, le wolof se diffuse davantage dans sa version graphique arabe, comme s'il s'agissait de conforter et d'élargir son assise populaire en estampillant son islamité d'un sceau de légitimité culturelle conféré par la graphie arabe. Le pulaar se maintient au contraire dans un 'ajami utilisé comme instrument et marqueur d'un espace social restreint, réservé à une élite de familles maraboutiques au sommet de la pyramide sociale (Humery 2010 : 218).*

Marie-Ève Humery fait aussi le constat d'un écart entre la dimension plurigraphe de ces langues et le faible nombre de personnes qui sont capables de manier ces différentes graphies. En effet, les usagers de ces langues sont le plus souvent monographes dans l'une ou l'autre des graphies, d'où l'intérêt, nous dit-elle, "d'étudier la réalité des pratiques

---

<sup>24</sup> Voir le colloque tenu en mai 2006 par l'association AIROE (dont les actes sont parus en 2007 : *Écritures en contact*, Liaisons-AIROE, n°39/40, déc.2007, 291 p.). Voir aussi Mbodj-Pouye & Van den Avenne, 2007.

scripturales<sup>25</sup>, au-delà du simple constat du caractère plurigraphique d'une ou plusieurs langues dans un contexte donné". (Humery *ibid.*). Ce contexte lui permet aussi de discuter de la pertinence des concepts de *digraphie concurrente* et *digraphie successive*, concepts issus de la conception conflictuelle de la diglossie et proposés par le sinologue DeFrancis en 1984, mais concepts qui ne correspondent pas exactement à la coexistence acceptée et pacifique des graphies en présence, même si quelques ferments de "processus de politisation qui instrumentalisent les identités et avec elles les langues et leurs façons de s'écrire" ne sont pas totalement absents (Humery 2010 : 220-221). Ces travaux en anthropologie de l'écriture traduisent le dynamisme, l'intérêt et la prise en compte des nuances du débat qui touchent à la problématisation des questions d'écriture dans des contextes placés sous le signe du plurilinguisme.

## 2.6. Littératie et didactiques

Pour ce qui est de la didactique du plurilinguisme, c'est précisément Danièle Moore (Moore 2005, 2006) qui a ouvert la voie d'une réflexion sur la plurilittératie en France. L'intérêt porté à des pratiques peu légitimées comme celles mises en œuvre dans les contextes familiaux, celles emportées dans leurs bagages par les populations migrantes, ou encore celles des populations amérindiennes mettent en lumière des expériences de la scripturalité qui doivent davantage leur marginalité à une absence de reconnaissance qu'à une caractéristique intrinsèque. En réinterrogeant ainsi les rapports entre littératie et illettrisme (2006 : 138), entre littératie et cultures à tradition orale (2006 : 143), elle met en avant la richesse, la diversité et la spécificité des activités littératiées pratiquées hors de l'école :

*Ces travaux amènent à reconsidérer les compétences plurilingues et plurilittéraciées des locuteurs — non comme le cumul de compétences ajoutées dans des langues qui se côtoient sans se joindre — mais selon des reconfigurations beaucoup plus souples et dynamiques, qui incluent certaines restructurations de contact, fondées sur des mouvements symboliques et discursifs d'éloignement ou de rapprochement des langues du répertoire, comme certains déséquilibres entre compétences orales et/ou littéraciées, et selon les langues et les besoins (Moore 2006 : 150).*

De plus, la présentation dans *Plurilinguisme et école* du modèle révisé des *continua bilittéraciés* (Hornberger & Skilton-Sylvester 2000) rend compte de la globalité et de la complexité des niveaux d'interaction à l'œuvre dans des cas —bien moins exceptionnels

---

<sup>25</sup> En cela elle rejoint le point de vue de la Mexicaine, Elsie Rockwell, qui suggère qu'au lieu de s'intéresser aux effets de l'écriture il est peut être préférable de s'intéresser à ce que les gens en font (Rockwell 2010).

qu'on ne le croit— où la littératie croise des situations de minorisation linguistique, une ou plusieurs langues proches ou éloignées, des genres discursifs allant des vernaculaires aux genres les plus lettrés... Modèle susceptible d'associer également les intérêts et les motivations des chercheurs, des enseignants, ou des personnes ayant en charge la politique linguistique, bref de tous ceux qui sont concernés par la question de la littératie, et modèle enfin, qui dans sa version revisitée intègre les enjeux de pouvoir<sup>26</sup> tels qu'ils ont été mis en évidence par Brian Street et les *New Literacy Studies* et tels qu'évoqués et invoqués dans la communication de Diane Dagenais.

De récents travaux en didactique du français, en tant que langue première ou langue de scolarisation, continuent à mettre en évidence les apports heuristiques de la notion de littératie. Deux exemples illustreront ici cette fécondité : le premier est une thèse, le second un colloque.

Véronique Miguel-Addisu (2010), dans une thèse remarquable où, chemin faisant, elle ouvre des fenêtres sur l'essentiel des débats qui traversent le champ de la didactique des langues actuellement, analyse avec un soin méticuleux les spécificités sociolinguistiques de l'État éthiopien, État fédéral qui reconnaît depuis 1991 quatre-vingts langues et où *le principe d'ethnicité se confond avec une politique de territorialité* (chaque État choisit l'une des langues les plus représentées sur son territoire comme langue d'enseignement). Dans ce cadre, elle porte son attention aux pratiques scripturales des élèves du Lycée Franco-éthiopien Guebre Mariam qui scolarise 64 % d'élèves éthiopiens, 10 % d'élèves français et 26% d'élèves d'autres nationalités. Tout en étant attentive aux répertoires plurilittératiés des élèves<sup>27</sup>, elle s'interroge sur la manière dont les élèves vont faire face à la tension normative imposée par la culture éducative française du Lycée. Dans ce cadre, les erreurs pourront-elles être interprétées comme des signes de la pluri-appartenance des élèves ? (2010 : 566). Elle montre ailleurs (Miguel Adissu 2009), à travers l'étude des variations de la progression thématique dans trois états de texte, qui résultent d'une consigne scolaire ordinaire :

---

<sup>26</sup> "in what follows then, we revisit the continua, paying explicit attention to dimensions of power, drawing on recent international and critical perspectives to do so, and making a plea for research, teaching, and language planning with grant agency and voice to those who have traditionally been powerless" (Hornberger & Skilton-Sylvester 2000 : 101).

<sup>27</sup> Elle s'appuie, en particulier, sur la présentation par Moore des *continua de bilittéracie* pour l'analyse des alternances présentes dans un *Year book* écrit par les élèves et pour les élèves : "*Wow ! Nous voilà enfin arrivés à la fin de ce remarquable trajet. (Vous êtes libres de penser le contraire !) et avec vient le moment to give praise where it's due. Tout d'abord, un grand merci et beaucoup de bisous à mes "partners in crime" (...).*" (Miguel-Addisu 2010 : 572).

"racontez vos vacances" comment se tricote l'interaction entre apprentissage des techniques discursives et construction identitaire. Elle constate ainsi que la maîtrise du texte scolaire passe par une objectivation du vécu des adolescents en lien avec leurs référents culturels.

En septembre 2010 a été organisé à Lille sous la houlette d'Isabelle Delcambre et Dominique Lahanier-Reuter un colloque qui avait pour thème *Littéracies universitaires : savoirs, écrits, disciplines*. Ce colloque qui a réuni près d'une centaine de chercheurs venus des quatre coins de la planète a travaillé sur la spécificité de la lecture et de l'écriture dans l'enseignement supérieur et a instauré un dialogue avec les travaux développés dans le champ états-unien des *Composition Studies*<sup>28</sup> (notamment *Writing across the curriculum, WAC*, et *Writing in the Disciplines, WID*) et le champ britannique des *Academic Literacies, ActLits*. Il se définit comme un champ de recherches en émergence : il s'agit de repérer les spécificités discursives de genres nouveaux (rapports de stage, mémoires, portfolios, écriture de recherche, polyphonie énonciative, pratiques de la citation et de la reformulation...) mais aussi de se donner de nouveaux cadres d'analyse qui ne considèrent plus les productions des étudiants en termes de déficits langagiers mais en termes de *relations aux contextes dans lesquels les étudiants écrivent, voire en termes d'entrée dans des univers culturels*. Les écrits universitaires sont désormais considérés comme un genre de discours spécifique :

*(...) penser le contexte des écrits produits à l'université comme disciplinaire oriente l'analyse vers des perspectives épistémologiques. Ce sont donc les discours disciplinaires, davantage que des discours universitaires en général, qui méritent d'être analysés en tant qu'ils sont des lieux d'élaboration et d'acquisition de savoirs spécialisés, et des conditions pour l'exercice des connaissances. La prise en compte des disciplines universitaires (d'enseignement ou de recherche) oblige ainsi à articuler l'analyse des écrits et de l'écriture avec les différents espaces institutionnels de production discursive, des espaces académiques ou de formation aux espaces de la recherche scientifique (texte de l'appel à communication).*

Ce nouveau domaine semble très proche d'un sous-champ qui semble émerger en didactique du français langue étrangère, le FOU : le *Français sur Objectifs Universitaires*, lui-même, sous-domaine du FOS (le français sur objectifs spécifiques). L'université de Perpignan qui a

---

<sup>28</sup> Pour une comparaison des systèmes universitaires français et américain, voir Tiane Donahue (2008).

organisé un colloque en juin 2009 sur cette thématique a ouvert depuis un diplôme qui prépare en 400 heures les étudiants étrangers aux études universitaires françaises<sup>29</sup>.

### 3. Une multimodalité sans littératie ...

L'échantillon d'études que l'on vient d'évoquer montre que tout en participant aux débats qui animent les recherches britanniques et anglo-saxonnes, les travaux des chercheurs français ont su prendre les marques de leurs spécificités locales. Si la littératie dans la diversité de sa variation sociale est bien présente elle n'y est pas, cependant, qualifiée de "multimodale". Pour autant, on ne peut pas dire que ce terme soit absent du paysage français et, sans revenir dans le détail de l'inventaire proposé dans l'exposé oral pour attester de sa vitalité dans de récentes publications françaises<sup>30</sup>, je voudrais m'attarder néanmoins sur quelques particularités associées à son emploi.

On peut noter d'emblée une forme de familiarité dans les textes fondateurs de la multimodalité dans la littérature anglo-saxonne qui provient des ancrages théoriques revendiqués. Par exemple, dans la bibliographie de *Multimodal discourse* (2001) Gunther Kress & Theo Van Leeuwen citent non seulement plusieurs ouvrages de Barthes (*Mythologies, Elements of semiology...*), mais aussi Baudrillard (*The System of Objects*), Bourdieu (*Distinction: A Social Critique of the Judgement of Taste*), Foucault (*The Archeology of Knowledge*) et Kristeva (*Desire in Language: A Semiotic Approach to*

---

<sup>29</sup> "Le diplôme de Français sur Objectifs Universitaires propose aux étudiants non francophones d'acquérir les compétences langagières, disciplinaires et méthodologiques nécessaires à la réussite aux études universitaires en France. Une année d'adaptation et de formation aux études universitaires afin de leur permettre d'intégrer de façon optimale les différentes composantes de l'Université". source : <http://www.cuefp.com/cuefp-annee-universitaire-francais-sur-objectifs-universitaires--3-20-0.html>

<sup>30</sup> Pour n'en citer que quelques-unes voici quelques références récentes qui affichent la multimodalité : le numéro de juillet - septembre 2010 de la revue *Enfance*, annonce comme titre : "Multimodalité de la communication dans le développement typique et atypique". Dès les premiers mots de l'introduction Michèle Guidetti situe l'acception donnée à la multimodalité dans le numéro : "*La multimodalité de la communication renvoie aux différentes modalités expressives et non-verbales qui permettent de communiquer avec autrui ; ainsi, les gestes de la main et de la tête, mimiques faciales et regards complètent et/ou nuancent le message verbal. L'idée de considérer que le développement de la communication est multimodal est récente ; en effet, les progrès technologiques mais aussi une façon différente d'envisager des modèles relatifs au développement ou au fonctionnement de l'adulte ont permis de faire émerger de nouvelles questions de recherche et de nouveaux faits. Ainsi, les travaux réalisés au cours des vingt dernières années montrent que la prise en compte de la multimodalité permet d'accroître nos connaissances non seulement à propos de la communication et du langage mais aussi à propos des mécanismes d'apprentissage sur autrui et sur le monde*". Le numéro 42 de la revue *LIDIL*, paru en 2010, titre : "Multimodalité de la communication chez l'enfant" ; enfin, le numéro 147 – 148 de 2010, de la revue *Pratiques*, comporte un article de Virginie Fazel Lauzon et d'Évelyne Pochon-Berger, qui s'intitule : "Une perspective multimodale sur les pratiques d'hétérosélection du locuteur en classe", la liste est loin d'être close...

Littérature and Art). Références qui figurent également dans les bibliographies d'autres chercheurs<sup>31</sup>...). Les différences proviennent de découpages et de logiques disciplinaires différentes et la multimodalité, véritable *concept nomade*, nécessite d'être spécifié dans chacune des disciplines<sup>32</sup> où il apparaît.

Par exemple, dans le contexte français, la multimodalité me semble investie d'un double statut dans les recherches à orientation ethnométhologique où elle est requise à la fois pour qualifier la complexité contextuelle "naturelle" d'une interaction, mais aussi pour son analyse. Ainsi en est-il dans cette contribution où Lorenza Mondada (2005) envisage la construction de la deixis spatiale, à travers une approche interactionnelle et praxéologique. Considérant que les études consacrées à la description spatiale privilégient le matériau linguistique et conçoivent l'espace comme un référent extérieur pris en charge par le langage, l'analyse proposée par Lorenza Mondada problématise, en revanche, la manière dont le contexte

```

8 P -> *la petite rue/ *là*#
        *lève le bras---*tend le bras*
im                                     #fig.3
9      *(0.5)*
        *E se met à la hauteur de P*
10 E   oui::

```



fig. 1 (ligne 3)



fig. 2 (ligne 5)



fig. 3 (ligne 8)

```

(3) (MTP-E13, 01 00'28")
1 E   pardon madame/ l'église saint-roch/
      (1.2)
2 P   *ah\ l'é*glise r(saint roch) c'est pas *du toutt là
      *reg.dev*reg. vers sa g. -----*recule-->
      tse touche le menton-----r

```

<sup>31</sup> Voir par exemple le texte de présentation du site du *Multimodal Analysis Lab Interactive & Digital Média Institute* (IDMI) de Singapour (<http://multimodal-analysis-lab.org/>).

<sup>32</sup> Dès 1992, Yacine Bellik & Daniel Teil, du Laboratoire d'informatique pour la Mécanique et les sciences de l'ingénieur (LIMSI), proposent des "définitions terminologiques pour la communication multimodale", telles que : "*Communication multimodale*" : une communication est dite multimodale si elle fait intervenir plusieurs modes de communication dans les échanges d'information. Cependant en informatique, ce qualificatif s'applique également pour les communications ne faisant intervenir qu'un seul *mode* mais avec plusieurs *modalités*. "*Système multimodal*" : théoriquement, un système informatique multimodal est un système capable d'intégrer plusieurs modes de communication. Cependant, on désigne également par ce nom, tout système capable d'intégrer plusieurs modalités de communication (même s'il n'intègre qu'un seul mode); "*multimodalité*" : le terme de multimodalité fait référence à l'usage de *plusieurs modalités* pour la réalisation d'une même tâche", "*multimédia*" : un système informatique multimédia est un système capable d'*acquérir* ou de *restituer*, par l'intermédiaire des médias, des *informations de nature et/ou de formes différentes* (parole, musique, image vidéo, etc.)"

d'énonciation des descriptions spatiales, loin d'être préexistant, est le résultat *d'un accomplissement pratique des participants à l'interaction* (Mondada 2005 : 75-80). La multimodalité renvoie ici non seulement aux ressources gestuelles comme l'acte de pointage, les postures corporelles, les regards qui accompagnent la parole et qui conjointement aboutissent à *l'établissement progressif d'une constellation corporelle des participants* mais aussi au rôle actif que joue la caméra dans la construction de la scène et son analyse par le chercheur.

Le projet MULCE (*Multimodal learning corpora exchange*)<sup>33</sup> impulsé par Thierry Chanier de l'université Blaise Pascal de Clermont-Ferrand, est une autre illustration d'une recherche qui place la multimodalité au cœur de sa problématique. Les chercheurs associés à ce projet souhaitent aller au-delà d'analyses qualitatives qui portent trop souvent sur des données parcellaires et qui ne permettent pas des répliques ou des comparaisons. Il s'agit donc de promouvoir, à des fins d'optimisation de scientificité, la mise en commun et l'échange de corpus d'apprentissage issus de formations en ligne. La nature des données contraint ici encore la nature des analyses :

*Ces données sont fortement multimodales : les productions des participants peuvent utiliser des modes variés ; les nouveaux environnements synchrones ouvrent des espaces de production et de communication dans des modes interreliés. Mais les vidéogrammes issus des dispositifs de recherche donnent une représentation à plat des espaces interactifs, dont il faut restaurer la multidimensionnalité avant toute analyse. Avec la notion de corpus d'apprentissage apparaît donc la problématique des retranscriptions, annotations, analyses multimodales, rencontrée dans d'autres champs des sciences humaines et sociales mais qui doit ici être repensée dans le cadre spécifique d'humains participant à des groupes d'apprentissage et interagissant dans des environnements technologiques appropriés.*<sup>34</sup>

Ces deux exemples montrent à quel point la multimodalité est centrale dans les recherches qui s'intéressent aux interactions soit qu'elles relèvent d'échanges sociaux ou qu'elles relèvent de contextes d'apprentissage institutionnel. Cependant, ces deux exemples mettent aussi en évidence l'ambiguïté et l'extension de cette notion susceptible d'évoquer la multiplicité des voies (mimo-gestuelle, proxémique, verbale...) que peut emprunter la communication humaine pour se manifester, et qui relèvent donc d'une analyse de la

---

<sup>33</sup> Voir la plate-forme Mulce : <http://mulce-pf.univ-fcomte.fr/> et site de documentation : <http://mulce.org>

<sup>34</sup> Source : Axe scientifique du projet MULCE. Texte définissant la problématique du projet ANR MULCE. <http://ubpweb.univ-bpclermont.fr/HEBERGES/mulce/spip.php?article4>

discursivité, mais aussi la diversité de moyens ou supports technologiques de cette même communication (audio, asynchrone écrit (forums), synchrone écrit (chat / clavardage), vidéoconférences, ...).

Ce terme fait donc fusionner aujourd'hui une distinction qui semblait pourtant bien établie dès les années 2000. Thierry Lancien, qui à propos du multimédia, parlait de *mutations du texte* — et qui rejoignait ainsi ce que recouvre, au moins en partie, la notion anglo-saxonne de "littératie multimodale" —, distinguait alors entre "multicanalité" lorsque l'accent était mis sur les supports et "multimodalité" lorsque l'accent était mis sur leur réception<sup>35</sup>. C'est, en effet, vers la fin des années 90, que prend forme une réflexion sur l'impact des supports multimodaux pour le renouvellement de la didactique des langues. C'est la multimodalité des cédéroms parce qu'ils associaient l'hypertextualité et l'interactivité à la présence du son, du texte, de l'image fixe, et de la vidéo, qui est initialement repérée par les didacticiens (Barbot 1997, Develotte 1997) comme susceptible d'apporter des changements substantiels. Par leur potentialité à multiplier les modes d'accès au sens, ces supports peuvent répondre à des besoins de profils d'apprentissage très différents et favorisent ainsi les auto-apprentissages et l'autonomie (Develotte 2010 : 448).

Si l'extension de la notion de littératie à la multimodalité peut être considérée comme un avatar de la modernité, c'est sans doute dans les travaux français contemporains sur les multimédias numériques que se trouve le mieux illustrée la proximité avec les travaux anglo-saxons. Ainsi, pour Thierry Chanier et Anna Vetter (Chanier & Vetter 2006) la multimodalité est un aspect crucial dans les échanges pédagogiques des environnements d'apprentissage en ligne audio-synchrones<sup>36</sup> (c'est-à-dire lorsque l'ensemble des participants d'une formation à distance se retrouve à un moment précis pour effectuer le cours). L'analyse de la complexité des interactions dans le cadre du dispositif *COPEAS* qui associe différents types de médias : audio, clavardage, traitement de texte, cartes conceptuelles et

---

<sup>35</sup> Sur la quatrième de couverture du n°6 de la revue *Les cahiers du français contemporain*, que T. Lancien a coordonné on peut lire : "Que l'on parle à leur propos de multicanalité (accent mis sur les supports) ou de multimodalité (accent mis sur leur réception) les messages dont il est alors question et qui croisent des supports sonores, écrits et iconiques ne sont pas nouveaux. Pourtant, à travers ce que l'on nomme le multimédia, on peut faire l'hypothèse que la mise sur support numérique de ces messages et leur mode de consultation interactives permettent des agencements inédits et transforment les modes d'écriture et de lecture".

<sup>36</sup> "La communication multimodale est donc au cœur des processus d'enseignement et d'apprentissage et devrait ainsi faire l'objet d'une recherche didactique, ce qui sous-entend la mise au point de méthodes de transcription de cette multimodalité" (Chanier & Vetter 2006 : 65).

aussi des icônes pour demander la parole ou pour voter<sup>37</sup>, rejoint le point de vue des sémiologues didacticiens britanniques en faisant le constat de la place toute relative de la parole qui, selon le moment, peut être supplantée ou entrecroisée avec les modes texte, graphique et /ou iconique.

Chanier et Vetter (2006 : 83) évoquent, en particulier, l'exemple très intéressant d'une séquence d'écriture collaborative au cours de laquelle les participants doivent rédiger la charte des dix critères que doit respecter un bon site pédagogique sur internet. À la surprise du tuteur qui avait pourtant encouragé les membres du groupe à parler les uns avec les autres (*talk to each other*), les participants choisissent de n'utiliser que le mode clavardage pour la co-construction du texte. Pour les auteurs, la non-utilisation du mode parole peut s'expliquer par le coût cognitivement élevé de la rédaction dans le traitement de texte, le maintien du mode textuel permettant d'éviter une surcharge cognitive. En effet, le clavardage, plus proche d'une forme d'oralité, demanderait moins d'efforts qu'une prise de parole chez ces apprenants de niveau faux-débutant dont on avait observé, par ailleurs, la tendance à compenser par ce média une moindre participation à l'oral<sup>38</sup>. Ce qui confirme la thèse selon laquelle dans un environnement multimodal toutes les composantes de la multimodalité ne sont pas nécessairement sollicitées simultanément et apporte une contribution à la vérification de l'un des dix mythes sur la multimodalité pointés par Sharon Oviatt<sup>39</sup>.

Enfin, pour ceux qui s'intéressent aux modalités du processus rédactionnel collaboratif, cet exemple offre le contraste d'un contexte alternatif original en regard des études "habituelles" qui ont analysé les stratégies de l'écriture à plusieurs mains en face à face. (De Gaulmyn et al. 2001, Bouchard, & Mondada, 2005). Se déroule ainsi, sous nos yeux, une conversation

---

<sup>37</sup> Il s'agit d'icônes de "vote" qui permettent soit l'approbation soit la dénégation suite à une proposition ou une interrogation. Ce système qui indique de manière précise si les apprenants comprennent ou non, présente un avantage non négligeable par rapport à un cours en présentiel où l'enseignant ne peut que rarement vérifier la compréhension de la totalité de son groupe d'apprenants.

<sup>38</sup> Contrairement à ce que l'on pourrait imaginer, cette asymétrie d'utilisation du clavardage contribue, comme d'autres recherches l'ont montré, à bénéficier à la participation orale des apprenants (Chanier & Vetter 2006 : 72)

<sup>39</sup> Rappelons la teneur des ces dix mythes : "1. *If you build a multimodal system, users will interact multimodally* ; 2. *Speech and pointing is the dominant multimodal integration pattern* ; 3. *Multimodal input involves simultaneous signals* ; 4. *Speech is the primary input mode in any multimodal system that includes it* ; 5. *Multimodal language does not differ linguistically from unimodal language* ; 6. *Multimodal integration involves redundancy of content between modes* ; 7. *Individual error-prone recognition technologies combine multimodally to produce even greater unreability* ; 8. *All users' multimodal commands are integrated in a uniform way* ; 9. *Different input modes are capable of transmitting comparable content* ; 10. *Enhanced efficiency is the main advantage of multimodal systems.*"

fractionnée où clavardage et traitement de texte se répondent ou peuvent même se "chevaucher" ce qui introduit une temporalité inédite et un rapport à la spatialité scripturale particulier auxquels les précédentes études sur l'écriture à plusieurs mains ne nous avaient pas accoutumés :

*À cet instant, on observe l'interaction simultanée de AT2 et AT3 dans le traitement de texte. Comme le montre la transcription, non reproduite dans l'extrait de gauche, AT3 s'apprête à modifier un énoncé initialement commencé par AT2, alors que AT2 revient pour corriger le critère 2 dont elle était le premier auteur (Chanier & Vetter 2006 : 84).*

Comme le montre cet exemple, les nouveaux environnements numériques, tout comme la popularisation de ces nouveaux espaces de travail collaboratifs que sont les WIKIS (qui fonctionnent, eux, en mode asynchrone) sont en train de contribuer à des transformations sinon radicales du moins très importantes de nos pratiques scripturales et lectorales... ce qui aiguise notre curiosité et augure du caractère fructueux des recherches à venir dans ce domaine.

#### **4. La multimodalité de Monsieur Jourdain... ou l'ordinaire d'un cours de français langue étrangère**

Dès 1997, prenant acte de l'évolution des images présentes sur les supports d'apprentissage, Jacques Anis analysait ce qu'il nommait des *icôno-textes* soit des représentations visuo-textuelles qui ont la forme d'une image complexe constituée de plusieurs images schématiques auxquelles sont rattachés des blocs de texte. Il mettait ainsi en évidence des parcours de lecture particuliers et concluait sur la tâche cognitivement très lourde pour le lecteur qui doit :

*extraire de l'organisation graphique des schémas syntaxico-textuels lui permettant de suppléer aux lacunes de la composante textuelle ; le lecteur doit être capable d'effectuer des "zooms intellectuels" : naviguer entre différents niveaux de traitement de l'information pour enfin intégrer ces connaissances dans sa représentation du monde (Anis 1997 : 43).*

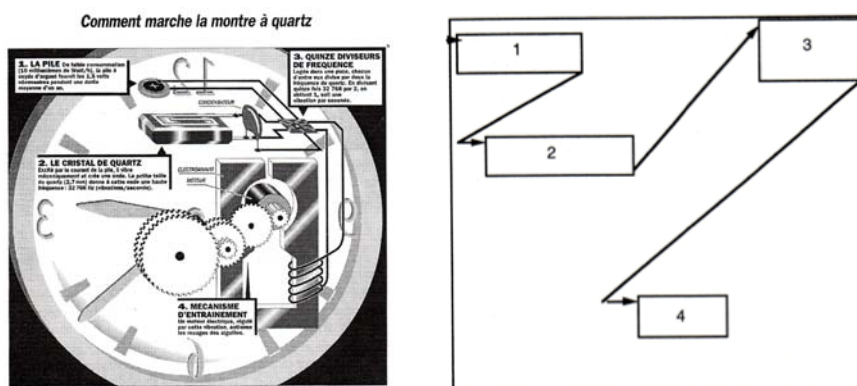


Fig. 5 : MONTRE A QUARTZ. (14) in *Le Comment du pourquoi*. Encyclopédie visuelle de Libération, Éditions First, Paris, 1994, p. 185.

Plus récemment, la spécialiste de l'image, Annette Béguin-Verbrugge (2007, 2008), n'hésite pas à reprendre l'expression "pensée visuelle" pour qualifier notre nouveau rapport aux documents hybrides auxquels nous sommes aujourd'hui exposés :

*Les textes numériques circulant sur les réseaux intègrent à la fois de l'écrit, des images fixes, de l'image animée et du son. Dans les médias, le langage se mêle désormais à des montages élaborés de schémas, de cartes, de dessins, de photographies, grâce à un moyen d'expression nouveau : l'infographie. Ainsi, l'image sert de plus en plus à la communication d'informations : de subordonnée à la parole, elle devient souvent centrale, en particulier dans les ouvrages à caractère didactique. Enfin, grâce à la programmation, le lecteur peut agir sur l'image, qui devient interactive et se prête à la simulation. Les outils informatiques de traitement d'images, de mieux en mieux diffusés grâce au développement de la photographie numérique, mettent la production, la récupération, l'échange et la manipulation d'images à la portée des enfants. (Béguin-Verbrugge 2007 : 3).*

L'interactivité associée à la facilité de manipulation qui rendent si attractives les images ne doit pas occulter cependant les difficultés cognitives provoquées par la complexité de tels supports même si au premier abord on aurait tendance à créditer l'image d'une facilitation des opérations de compréhension, d'intellection et de raisonnement.

En didactique des langues, depuis Comenius et son célèbre *Orbis Pictus*, les images ont souvent été l'un des vecteurs privilégiés de l'accès au sens. Cela explique que les implications pédagogiques des analyses de sémiologie proposées dans les années soixante (on pense en particulier dans les travaux de Roland Barthes, à "Rhétorique de l'image" paru dans *Communications*, 4) ont été tôt réinvesties en didactique du FLE comme le montre l'ouvrage de Louis Porcher en 1976, *"Introduction à une sémiotique des images. Sur quelques exemples d'images publicitaires"*, et dont on trouve des échos didactiques,

quelques années plus tard, dans un numéro de la revue *Le Français dans le Monde* qui consacre son dossier thématique aux "Nouvelles approches de la publicité"<sup>40</sup>. Au-delà de l'irruption de ces documents authentiques que sont les publicités, l'image, dans l'histoire récente du français langue étrangère, peut être prise comme indicateur d'un certain nombre de (r)évolutions : de l'image codée (ou icône de transcodage) qui visait la visualisation des mots ("Voilà Mme Thibaut", ...), en passant par l'image situationnelle ("Attention !" dit Pierre à Mireille dont le pied a glissé dans la rue en travaux), et à l'image contextuelle qui vise essentiellement à situer le cadre de l'échange, comme dans le manuel *Archipel*, jusqu'aux images de synthèse que l'on trouve dans certains manuels contemporains, l'image s'est sans cesse transformée. Le tournant audiovisuel des années soixante a habitué la didactique du français langue étrangère à vivre avec son temps et à ne pas hésiter à prendre les trains de la modernité.

Dans mon exposé oral j'avais intitulé cette dernière partie "Le multimodal de Monsieur Jourdain" car en didactique du français langue étrangère on peut avoir le sentiment de pratiquer le multimodal comme Monsieur Jourdain pratiquait la prose... Le master professionnel DidaLang-FLE/S, que nous offrons à l'université de Poitiers a pour spécialité de former les étudiants à la conception d'outils pour l'enseignement / apprentissage des langues<sup>41</sup>. Je voudrais présenter trois illustrations parmi d'autres possibles qui montrent comment la multimodalité est mise en œuvre de manière assez "naturelle" dans le cadre de notre formation. Dans ces trois exemples je ne m'attarderai pas sur le détail des exploitations pédagogiques que permettent ces supports mais je mettrai seulement l'accent sur leur dimension multimodale.

Le premier exemple est une proposition de séquence de didactique de l'écrit qui a pour objectif de travailler sur la description et plus précisément sur le portrait. Pour traiter cette question, de manière assez classique, on a recours habituellement comme déclencheur aux

---

<sup>40</sup> Voici le bilan que dresse en 1981, Charles de Margerie, du CRÉDIF, à propos de l'introduction de la publicité. "Du point de vue historique, on peut faire remonter l'entrée de la publicité dans l'enseignement du F.L.E. aux années 74-75. Cette période correspond à l'apparition sur le marché des nouveaux ensembles pédagogiques de Niveau 2 qui s'efforcent d'intégrer le document authentique. On peut aussi admettre, pour comprendre cette date, qu'il a fallu, comme de coutume, une petite dizaine d'années pour que les développements de la sémiologie naissante et plus particulièrement les théories de Barthes soient pris en compte par les auteurs et les éditeurs de méthodes." (de Margerie 1981 : 48).

<sup>41</sup> Le mémoire de fin de cursus est constitué de trois volumes correspondant à l'expérimentation d'au moins une cinquantaine d'heures d'enseignement effectuées à partir d'un matériel pédagogique élaboré par l'étudiant. Le deuxième volume est constitué par le guide de l'enseignant et le troisième correspond à une analyse critique de l'expérimentation en vue d'éventuelles améliorations du matériel pédagogique fabriqué.

petites annonces que l'on trouve dans la presse écrite. Ici, pour des étudiants de niveau intermédiaire, l'étudiante, Carla Teixeira, a choisi comme support de travail une émission de télé-réalité qui présente des mamans à la recherche de compagnons. L'intérêt de ce support est d'associer une courte séquence vidéo qui présente la maman dans son cadre de vie et qui fait alterner la voix d'un narrateur et du discours direct. Ce document audiovisuel est complété par un texte écrit ponctué de repères qui correspondent à la structure argumentative de ce genre de texte (Présentation, situation et parcours amoureux, ses enfants, son homme idéal, ses attentes aujourd'hui).



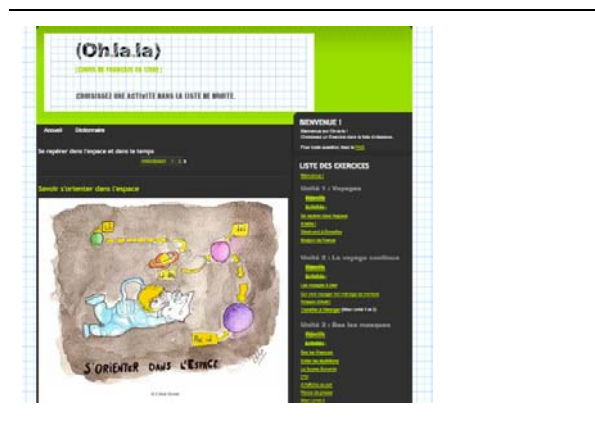
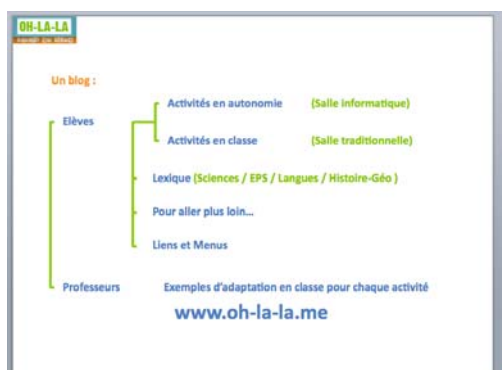
J'emprunte le deuxième exemple à un cours d'ingénierie éducative dispensé par un collègue, Christophe Naud, qui propose un apprentissage par scénarios. L'objectif de ce cours est de permettre à nos étudiants soit de créer eux-mêmes, soit de prélever et de mettre en forme des documents authentiques multimodaux afin qu'ils constituent des supports "pédagogisables" pour un cours de langue. Cette année-là, les étudiants ont travaillé, par groupes, selon les modalités de leur choix, à l'illustration du guide des étudiants internationaux que l'Université de Poitiers donne à ces nouveaux arrivants. Ce guide est conçu comme un vadémécum pour faciliter les démarches administratives, médicales, financières, et autres, auxquelles doit faire face un étudiant international qui vient suivre des études à Poitiers.



Dans ce cadre, deux étudiantes, Yang Can et Diaby Bintou, ont choisi de réaliser une séquence vidéo de quelques minutes qui reprend *in situ* les informations pertinentes pour pouvoir faire une demande d'aide au logement. Ce petit film réalisé avec des moyens techniques rudimentaires (un téléphone portable) a néanmoins permis des effets de mise en valeur (intonations appuyées, effets de zoom sur des aspects particulièrement pertinents tels que les horaires d'ouverture ou l'identification de documents à remplir...) qui ont rendu les informations bien plus explicites que ne l'étaient celles du seul texte écrit. La vidéo ajoute des informations de nature pragmatique susceptibles de variations dans le temps telles que les numéros de bus qu'il faut prendre depuis la faculté, et donne un aperçu des locaux... ce qui constitue une familiarisation non négligeable pour un étudiant étranger qui doit effectuer ce type de démarche en France. Du point de vue de la formation, ce type de micro-projet rend les étudiants plus autonomes à l'égard des savoir-faire technologiques et les rend capables d'élaborer des documents *ad hoc* en vue de la fabrication de leurs cours.

Le troisième exemple, comme le premier que nous avons présenté, traite lui aussi d'une thématique très récurrente dans les cursus d'apprentissage du Français langue étrangère. Il s'agit d'activités qui ont pour but l'apprentissage des moyens linguistiques pour se déplacer dans l'espace. Cet exemple est prélevé dans le mémoire d'un étudiant de la promotion 2009-2010, Étienne Duputié, qui a réalisé un blog d'apprentissage du français en ligne destiné à des étudiants d'origine chinoise du Lycée Pilote innovant International (LP2I) de Jaunay-

Clan dans le Poitou<sup>42</sup>. Séduit par le dispositif d'apprentissage en autonomie de l'islandais mis en place par l'Université de Reykjavik il a souhaité tirer parti de cette expérience et "C'est ainsi qu'est né (Oh-la-la) : un manuel électronique de Français Langue de Scolarisation utilisable de manière "hybride", en classe et en autonomie" destiné à des étudiants ayant un niveau A2.



La mise en bouche de cette séquence "S'orienter dans l'espace", démarre avec un extrait vidéo d'une série parodique de la télévision M6, *Kaamelot* qui met en scène de façon humoristique si non l'essentiel, du moins une compilation non négligeable des prépositions de lieu. L'activité se poursuit avec un exercice plus classique où l'apprenant doit inscrire sur un plan un itinéraire enregistré sur une bande son. C'est l'activité "pour aller plus loin : À table !" qui me semble intéressante car elle répond à un besoin spécifique des étudiants chinois qui ne savent pas utiliser la version française de Google. Étienne Duputié a conçu une consigne assez astucieuse qui consiste à faire faire une recherche à partir du site "google.maps". L'itinéraire à suivre débute à la Tour Eiffel.

<sup>42</sup> Pour plus de détails, je renvoie le lecteur au site lui-même (<http://www.oh-la-la.me/>) et, en particulier, à la fin du menu "Pour les profs", dans la rubrique "Pour en savoir plus", à la rubrique *Analyse critique de "Oh-la-la"* qui correspond à la partie de présentation réflexive du mémoire à laquelle j'emprunte l'essentiel des informations que je présente ici.

Vous avez rendez-vous au pied de la Tour Eiffel

1. Allez sur le site "<http://maps.google.fr/>", et tapez "Tour Eiffel" dans la barre de recherche.
2. Cliquez sur le bouton "Satellite", en haut à droite.
3. Ensuite, cliquez sur le bonhomme jaune à gauche de la carte. Vous voyez la Tour Eiffel ?

Il y a un restaurant chic non loin de la Tour Eiffel. Voici comment s'y rendre :

Utilisez les flèches pour vous déplacer.

Faites demi-tour, pour avoir la Tour Eiffel derrière vous. Suivez l'Avenue Gustave Eiffel, puis l'Avenue Silvestre de Sacy jusqu'au bout. Vous arriverez à l'Avenue de la Bourdonnais. Prenez à droite, puis la première à gauche, au niveau de la Brasserie. Continuez la rue jusqu'au bout. Vous arriverez sur un carrefour. Prenez l'Avenue Rapp à gauche. Tout de suite à gauche, vous verrez un restaurant gris et bleu.

\* Quel est le numéro de téléphone de ce restaurant ?

\* Quelle est l'adresse de ce restaurant ?

\* A partir de ces informations, retrouvez le nom du restaurant sur internet.

A table !

Cherchez le site internet du restaurant, et répondez aux questions suivantes :

- \* Comment s'appelle le chef du restaurant ?
- \* A quelle station de métro faut-il s'arrêter ?
- \* Combien coûte le Menu Déjeuner ?



Pour trouver le nom du restaurant qui est *malheureusement* caché par un poteau, l'étudiant doit faire un zoom sur le numéro de téléphone puis faire une nouvelle recherche sur internet pour pouvoir répondre aux trois dernières questions. L'intérêt de cette activité est d'associer la dimension culturelle (Paris, la tour Eiffel, un menu français dans un restaurant...), le réinvestissement d'une appropriation linguistique (se déplacer dans l'espace) et le transfert d'un savoir-faire avec les nouvelles technologies qui n'est pas exactement superposable à celui dont dispose l'étudiant dans sa culture d'origine.

Deux des trois exemples que nous venons de présenter portent sur des contenus de formation ordinaires de cours de français langue étrangère. Leur intérêt réside donc moins dans le choix des contenus d'enseignement que dans l'effort de mise en forme pédagogique qui a pour objet de faciliter l'accès au sens et l'appropriation de la langue étrangère. Les documents multimédias offrent de nombreuses possibilités qui n'attendent que la créativité des futurs enseignants que sont nos étudiants pour déployer leurs potentialités. Selon Thierry Chanier et ses collègues, l'exploitation pédagogique de documents multimédias doit

respecter au moins trois contraintes : d'abord chercher des produits susceptibles de plaire aux apprenants ; ensuite repérer dans les produits des parties dans lesquelles le rapport texte / image / son favoriserait une compréhension aisée et l'envie de s'exprimer (ce repérage supposant un minimum de connaissances sémiologiques), et enfin, il faut concevoir des tâches amenant l'apprenant à manipuler (en compréhension comme en production) des données sonores visuelles graphiques (Chanier *et al.* 1996 : 252).

## 5. Conclusion

Le lecteur qui aura pris la peine de me suivre jusqu'ici a bien compris que la richesse du texte de Diane Dagenais a suscité chez moi des réflexions et des recherches qui allaient au-delà de ce qui était demandé dans le cadre d'une simple "réaction"... Le sujet, il est vrai, m'a passionné et m'a ouvert des perspectives et je remercie, une fois de plus, les organisatrices de leur confiance, mais aussi de leur patience...

À l'issue de ce tour d'horizon de ces quelques travaux français, quels constats pouvons-nous faire ?

Commençons par un truisme : fort heureusement, la Manche et l'Océan Atlantique ne sont pas infranchissables tout au moins pour ce qui est de la circulation des idées. Et, au-delà de traditions culturelles éducatives et de logiques disciplinaires différentes, même si nous n'avons pas trouvé *littéralement* l'expression "littératie multimodale", il reste que le constat d'un débat transdisciplinaire fructueux peut être établi au bénéfice de l'optimisation des connaissances de tous ceux qui oeuvrent dans le domaine éducatif.

La subtilité des recherches conduites dans le contexte guyanais des Wayãpis, par exemple, montre la nécessité de se départir d'une dichotomie quelque peu rudimentaire du *Grand Partage*. Les travaux des *New literacy studies*, au-delà de la générosité de leur prises de position qui peuvent parfois sembler un peu naïves sur le rapport au pouvoir, la légitimité et la nécessaire reconnaissance des cultures ancestrales, soulèvent néanmoins l'épineux dilemme éthique et sociétal de la dilution, de l'intégration ou de la marginalisation des cultures des peuples premiers dans un univers où la tendance homogénéisante de la mondialisation semble, au premier abord du moins<sup>43</sup>, ne pas laisser de place aux spécificités

---

<sup>43</sup> Contrairement aux craintes qui s'exprimaient dans les années quatre-vingt-dix à propos de la diversité linguistique sur internet, l'exemple de l'encyclopédie Wikipedia (qui propose des articles dans plus de 270

locales. Les controverses entre tenants d'une perspective "autonome" de la littératie et ceux qui la considèrent comme dépendante de son inscription sociale, loin d'être des querelles de chapelle, m'apparaissent au contraire comme particulièrement stimulantes pour modifier des représentations monolithiques des situations de littératie. La recherche a besoin de se nourrir de ces regards culturels croisés qui déstabilisent et interrogent nos certitudes. C'est précisément la connaissance affinée de la diversité des contextes avec la prise en compte des particularités qui y sont associées qui devrait justement permettre aux enseignants, aux décideurs des politiques linguistiques et éducatives une plus grande clairvoyance, une plus grande souplesse pour admettre la nécessité de réfléchir à des propositions élaborées *ad hoc*, pour chaque contexte considéré.

Au demeurant, il reste aussi à faire le constat que l'acclimatation de la notion de littératie est sans doute loin d'être achevée en France. Le regard interrogateur qu'elle suscite encore, lorsque dans une bibliothèque universitaire on cherche à vérifier l'année d'apparition du terme dans les grands dictionnaires de langue, montre qu'on est encore loin d'une (re)connaissance populaire... Pourtant, et pour conclure enfin, il me semble que l'on ne peut que continuer à plaider aujourd'hui pour la diffusion et l'appropriation de cette notion qui a le grand mérite de faire tenir ensemble les dimensions cognitives, sociales, historiques et politiques de manifestations culturelles qui sont le propre de notre humanité... Le monde a toujours été complexe pour ses contemporains et si la littératie aujourd'hui ne peut être que multimodale, comme l'a toujours été la classe de langue, ce que les TIC ajoutent, c'est une complexité de la multimodalité.

---

langues et qui est même la première encyclopédie pour une langue comme le Kiswahili (Develotte 2010 : 447)), rendent visible la tension qui s'instaure entre la tendance à l'uniformisation et celle à la particularisation.

## Références

Anis J. (1997). "Lire des visuo-textes" dans Marquilló Larruy dir. : Écritures et textes d'aujourd'hui, *Cahiers du français contemporain* n°4, pp. 29-45.

Anis J. & Marty N. coord. (2000). *Lecture-écriture et nouvelles technologies*, Paris : CNDP, 133 p.

Autran S. (s.d.) : Le centre d'échanges de Perrache : l'invention de la multimodalité (1964 – 1976). <http://www.millenaire3.com/Le-centre-d-echanges-de-Perrache-l-invention-de.122+M55cfded71e4.0.html> consulté le 20 novembre 2010.

Barbot M.-J. (1997). "Cap sur l'autoformation : multimédias des outils à s'approprier" dans Multimédias et réseaux de formation", n° spécial du *Français dans le monde, recherches et applications*, juillet, pp. 54 – 63.

Barré-De Miniac Ch. éd. (1996). *Vers une didactique de l'écriture. Pour une approche pluridisciplinaire*, Paris, Bruxelles : De Boeck Université, 195 p.

Barré-De Miniac Ch. (2002). "La notion de littératie et les principaux courants de recherche", *La Lettre de la DFLM*, n° 30, pp. 27-33.

Barré-De Miniac Ch. (2009). "Postface. Contexte plurilingue et littéracie : deux singuliers à interroger", *Synergies –Algérie*, n°6, pp. 163-167.

Barré-De Miniac, Ch., Brissaud, C., Rispaïl, M., (dir.), (2004). *La littéracie, Conceptions théoriques et pratiques d'enseignement de la lecture-écriture*, Paris : L'Harmattan, coll. Espaces Discursifs, 357 p.

Béguin-Verbrugge (2007) " Images hybrides et lectures mixtes", dans *Images, savoirs, numérique, Les dossiers de l'ingénierie éducative*, Poitiers : Scéren –CNDP, pp. 53 – 79.

Béguin-Verbrugge (2008). "Peut-on entrer dans l'image ?", *Les grands dossiers des sciences humaines*, n°11 : Entre image et écriture, pp. 60-62.

Bellik, Y. D. & Teil, D. (1992) : "[Définitions terminologiques pour la communication multimodale](#)", dans les actes des 4èmes Journées sur l'ingénierie des interfaces Homme-Machine, IHM'92, Telecom Paris Publ., Paris, 30 Nov. - 2 Déc., 1992, pp. 229-232.

Blanc D. (1997). "Le calcul mental entre oralité et écriture" dans Fabre D. dir. *Par écrit. Ethnologie des écritures quotidiennes*, Paris / Maison des sciences de l'Homme, pp. 165 – 186.

Blanchet P., Moore D., Asselah Rahal S. dir., (2008), *Perspectives pour une didactique des langues contextualisée*, Paris, AUF/Éditions des archives contemporaines, 210 p.

Botoyiyê G. A.-D. (2010). *Le passage à l'écriture. Mutation culturelle et devenir des savoirs dans une société de l'oralité*. Rennes : PUR, 351 p.

Bouchard R. & Mondada L. (éds), (2005). *Les processus de la rédaction collaborative*, Paris : L'Harmattan.

Broi A.-M., Moreau J., Soussi A., Wirthner M., (2003). *Les compétences en littératie. Rapport Thématique de l'enquête PISA 2000*, Neuchâtel : Office fédéral de la statistique (OFS) et Conférence suisse des directeurs cantonaux de l'instruction publique (CDIP), *Monitorage de l'éducation en Suisse*, 144 p.

Castellotti V. & Moore D. (2008) : "Contextualisation et universalisme. Quelle didactique des langues pour le XXIème siècle ?", dans Blanchet *et al.* dir 2008, *op. cit.* pp. 183-203.

Chanier T., Pothier M., & Lotin P. (1996). À la recherche d'un emploi. L'acte de vente. Deux cédéroms de " CAMILLE Travailler en France ", Paris, CLÉ International-Nathan.

Chanier T. & Vetter A. (2006). "Multimodalité et expression en langue étrangère dans une palteforme audio-synchrone". *Apprentissage des langues et systèmes d'information et de communication(ALSIC)*, vol 9, n° 1, pp. 69 – 101. <http://alsic.revues.org/index270.html>

Chevalier-Gate Ch. (2010). *De l'oral à l'écrit chez les personnes en situation d'illettrisme. Vers une pédagogie de l'explicitation*, Thèse de doctorat en sciences de l'éducation sous la direction de Michel Soëtard, soutenue a l'Université de Lyon 2, le 28 mars 2011.

Chiss J.-L. & Marquilló Larruy M., (1998). "Écritures et lecture : "literacy", pratiques ordinaires, pratiques lettrées", dans Grossmann F. dir. : *Pratiques langagières et didactiques de l'écrit, Hommage à Michel Dabène*, Grenoble : Ivel-Lidilem, pp. 75-84

Chiss J.-L. & Puech Ch. (1983). "La linguistique et la question de l'écriture ; enjeux et débats autour de Saussure et des problématiques structurales", *Langue Française*, n° 59, pp. 5-24.

Chiss J.-L., (2004). "La Littératie : quelques enjeux d'une réception dans le contexte éducatif et culturel français" dans Barré-De Miniac, Brissaud & Rispaïl *op. cit.*, pp. 43-52.

Chiss J.-L., (2008). "Littératie et didactique de la culture écrite", *Pratiques* n° 137/138, pp. 165-178.

Christin A.-M. (1995). *L'Image écrite ou la déraison graphique*, éd. Flammarion, coll. "Idées et recherches", 1995,

Christin A.-M. (1996). "Les origines iconiques de l'écriture" dans Barré – De Miniac éd. *op. cit.* pp. 20-34.

Coste D. (1998). "La gravité des centres : attractions et pesanteurs", dans Grossmann F. dir. *op. cit.*, pp. 61-72.

Cowan P. (2005). "Putting it out there : Revealing Latino visual discourse in the Hispanic Academic Summer Program for Middle School Students" dans Street B. éd. , *Literacies across educational contexts : Mediating learning and teaching*, Philadelphie : Caslon Publishing, pp. 146-148.

Dabène M. (1977). "Besoins langagiers et pratiques d'écriture — à propos d'un évènement de communication ordinaire : la déclaration d'accident", *Langue Française* n° 36, pp. 51-66.

Dabène M. (1990). "Des écrits (extra)ordinaires — éléments pour une analyse de l'activité scripturale", dans *Lidil* n° 3, Grenoble : Presses universitaires de Grenoble, pp. 9-26.

Dabène M. (2002). "Réactions à la notion de littératie", *La Lettre de la DFLM*, n° 30, pp. 33-36.

De Gaulmyn M., Bouchard R., Rabatel A. (éds), (2001). *Le processus rédactionnel. Écrire à plusieurs voix*, Paris : L'Harmattan.

De Margerie Ch. (1981) : "La publicité et l'enseignement du français langue étrangère", *Le français dans le monde*, n° 163, pp. 47-68.

Delcambre I. & Lahanier-Reuter D., (2010). "Les littératies universitaires : Influence des disciplines et du niveau d'étude dans les pratiques de l'écrit", *ForumLecture.ch* -3-2010, [www.forumlecture.ch](http://www.forumlecture.ch)

Develotte Ch. (1997). "Lecture et cyberlecture" dans *Multimédias et réseaux de formation*, n° spécial du *Français dans le monde, recherches et applications*, juillet, pp. 94 – 104.

Develotte Ch. (2010). "Réflexions sur les changements induits par le numérique dans l'enseignement et l'apprentissage des langues", *Études de linguistique appliquée*, n° 160, pp. 445-464.

Develotte Ch., Kern R. & Lamy M.-N. (2011). *Décrire la conversation en ligne. Le face à face distanciel*, Lyon : ENS éditions.

Donahue C. (2008). *Écrire à l'université : Analyse comparée France / Etats-Unis*, Villeneuve d'Asq : Presses Universitaires du Septentrion.

Edwards V. & Nwenmely H. (2000). "Language, literacy and worldview", dans Martin-Jones M. et Jones K. : *Multilingual literacies : Reading and writing different worlds*, Amsterdam : John Benjamins, pp. 91-102.

Fazel Lauzon V. Pochon-Berer E., (2010). "Une perspective multimodale sur les pratiques d'hétéro-sélection du locuteur en classe", *Pratiques* n° 147-148, décembre, pp. 105-129.

Fraenkel B. & Mbodj A., (2010). "Introduction. Les New Literacy studies, jalons historiques et perspectives actuelles", *Langage et société*, 2010/3 n°133, p. 7-24.

Gee J. P. (2012). *Social linguistics and literacies. Ideology in Discourses. Fourth édition*, London : Routledge, Taylor & Francis Group, 242 p.

Gelb I. (1973 [1952]). *Pour une théorie de l'écriture*. Paris, Flammarion.

Goury L. (2007) : L'écrit en Guyane : enjeux linguistiques et pratiques sociale, dans *L'église* I. & Migge B. (2007), *op. cit.* pp. 73-86.

Grossmann F., (1999). "Littératie, compréhension et interprétation des textes", *Repères*, n°19, pp. 139-166.

Humery M.-È. (2010). "Multilinguisme et plurigraphie dans le Fuuta sénégalais : quelques outils d'analyse", *Journal of language contact – Théma* 3, pp. 205-227

Jaffré J.-P., (2004). "La littéracie : histoire d'un mot, effets d'un concept" dans Barré-De Miniac, Brissaud & Rispail *op. cit.*, pp. 21-41.

Juillard C. (2005). "Hétérogénéité des plurilinguismes en Afrique à partir du terrain sénégalais", *La linguistique*, 41-2 : 23-36.

Kadi L., (2009). "De la littéracie", *Synergies-Algérie*, n° 6, pp. 11-17.

Lancien T. (éd.), (2000). Le Multimédia : les mutations du texte, *Les cahiers du français contemporain n°6*, Fontenay / Saint-Cloud : ENS éditions.

Lebrave J.-L. (2000). "Lire et écrire au XXI<sup>e</sup> siècle", dans Anis & Marty dir. *Op. cit.* pp. 13-22.

Léglise I. & Migge B. (2007). *Pratiques et représentations linguistiques en Guyane: regards croisés*, Paris : Institut et recherches pour le développement, IRD Éditions, 487 p.

Lexander K. V (2010). "Vœux électroniques plurilingues : nouvelles pratiques, nouvelles fonctions...", *Journal of language contact – Théma* 3, pp. 228-246.

Masny, D. (2007). "Les littératies multiples en milieu minoritaire". Dans Y. Herry & C. Mougeot (dir.) *Recherche en éducation en milieu minoritaire francophone*. Ottawa, Les presses de l'université d'Ottawa. p.99-106.

Mbodj-Pouye A. & van Den Avenne C. (2007). "C'est bambara et français mélangés". Analyser des écrits plurilingues à partir du cas de cahiers villageois recueillis au Mali", *Langage & société*, n°120, pp. 99-127.

Miguel-Addisu V. (2009). "Produire un récit en français en contexte plurilingue et pluriculturel : pour une analyse discursive et culturelle", *Synergies-Algérie* n° 6, pp. 51-59.

Miguel-Addisu V. (2010). Apprendre en français au lycée franco-éthiopien d'Addis-Abbeba : une approche sociolinguistique à des fins didactiques, sous la direction de C. Caitucoli et F. Leconte, soutenue le 22 juin 2010 à l'université de Rouen, 755 p. [tel.archives-ouvertes.fr/docs/00/49/62/79/PDF/these\\_v-migueladdisu.pdf](http://tel.archives-ouvertes.fr/docs/00/49/62/79/PDF/these_v-migueladdisu.pdf)

Mondada L. (2004). "Temporalité, séquentialité et multimodalité au fondement de l'interaction : le pointage comme pratique de prise de tour", *Cahiers de linguistique française*, n°26, pp. 269 – 292.

Mondada L. (2005). "La constitution de l'origo déictique comme travail interactionnel des participants : une approche praxéologique de la spatialité", *Intellectica*, 2005/2-3, 4142, pp. 75 – 100.

Moore D. (2005). "Rencontres graphiques, pratiques cross-scripturales et mondes imaginés", dans S. Galligani, V. Spaëth, & F. Yaïche (éds.), *Contacts des langues et des espaces. Frontières et plurilinguisme, Synergie France*, 4, pp. 58-75.

Moore D. (2006). *Plurilinguismes et école*, Paris : Didier, coll. LAL, 320 p.

OCDE (2000). *La littératie à l'ère de l'information. Rapport final de l'Enquête internationale sur la littératie des adultes*, Paris, 191 p.

Oviatt Sh. (1999). "Ten myths of multimodal interaction", *Communications of the ACM*, vol. 42, n° 11, pp. 74 – 81.

Painchaud G. (1992). ""Littératie" et didactique de l'écrit en L2", *Études de linguistique appliquée*, n° 88, pp. 55-66.

Pierre R., (2003). "Entre alphabétisation et littératie : les enjeux didactiques", *Revue française de linguistique appliquée*, 2003/1 vol. VIII, pp. 121-137.

Porcher L. (1976). Introduction à une sémiotique des images. Sur quelques exemples d'images publicitaires, Crédif- Didier, 272 p.

Porquier R. Py B. (2004). *Apprentissage d'une langue étrangère, contextes et discours*, Paris, Didier.

Reuter Y. (2006). "À propos des usages de Goody en didactique. Éléments d'analyse et de discussion", *Pratiques* n° 131/132, pp.131-154.

Rockwell E., (2009). LINDMARK D., ERIXON P.-O., SIMON (F.) (ed.), "Technologies of the Word: Literacies in the History of Education", *Histoire de l'éducation* [En ligne], 121 | 2009, mis en ligne le 18 mai 2009. URL : <http://histoire-education.revues.org/index1784.html>

Street V. B., (2008). "Nuevas alfabetizaciones, nuevos tiempos ¿ Cómo describimos y enseñamos los conocimientos, las habilidades y los valores acordes con las formas de alfabetización que las personas necesitan para los nuevos tiempos ?", *RIEDA Revista Interamericana de Educación de Adultos*, Año 30, n°2, Julio – diciembre, nueva época, consultable : [http://tariacuri.crefal.edu.mx/rieda/jul\\_dic\\_2008/mirador/mir](http://tariacuri.crefal.edu.mx/rieda/jul_dic_2008/mirador/mir).

Vetter A. (2004). "Les spécificités du tutorat à distance à l'Open University : enseigner les langues avec *Lyceum*", *Alsic*, Vol. 7 | 2004, [En ligne], mis en ligne le 15 décembre 2004. URL : <http://alsic.revues.org/index2310.html>.

## À propos de l'auteure

**Martine Marquillo Larruy** est maître de conférences à l'Université de Poitiers où elle est responsable du Master professionnel DidaLang-FLE/S. Après avoir exercé comme institutrice à l'école élémentaire puis en collège en classe d'accueil, elle a été détachée au CREDIF (Centre de Recherche et d'Étude pour la Diffusion du Français) sous la direction d'Henri Besse puis de Daniel Coste. Elle est membre du laboratoire FoReLL, (Formes et Représentations en Linguistique et Littérature, EA 3816), et dans l'axe A (linguistique interlangue et traitement des textes) dirigé par Paul Cappeau, elle anime avec Freiderikos Valetopoulos, l'opération "didactique des langues : contextes, acquisition et outils".

**Courriel** [martine.marquillo.larruy@univ-poitiers.fr](mailto:martine.marquillo.larruy@univ-poitiers.fr)

**Adresse** : Laboratoire Université de Poitiers, Faculté de Lettres & Langues, Département des sciences du langage, Bât A3, 1 avenue Raymond Cantel, 86000 Poitiers, France.

## "Chaque objet raconte une histoire"

### Les pratiques de littératie chez des Inuit en milieu urbain

Donna Patrick<sup>1</sup> ; Gabriele Budach<sup>2</sup>

<sup>1</sup>Carleton University, Ottawa, Canada ; <sup>2</sup>University of Southampton, UK

#### Résumé

*Ce texte traite du concept de "littératie de mobilité" et explore le cas des Inuit<sup>1</sup> urbains à Ottawa au Canada, à titre d'exemple d'une communauté indigène trans-nationale. Le texte met en évidence des pratiques de littératie telles que conçues par la communauté Inuit au sein d'un centre communautaire (OICC, Ottawa Inuit Children Centre). L'étude met l'accent sur le rôle des objets dans des interactions au sein d'évènements de littératie et interroge le potentiel d'objets pour retracer des trajectoires de migration et relier différents mondes de vie. Cette étude se veut une contribution aux New Literacy Studies et propose une forme d'analyse innovante qui peut servir à éclairer les processus de migration et leur impact sur les pratiques locales de littératie. En misant sur le contexte de la communauté Inuit urbaine, notre étude met en lumière les pratiques d'une communauté autochtone qui partagent des concepts et repères culturels différents par rapport à beaucoup de cultures occidentales, ce qui soulève plus généralement des questions par rapport à la notion de littératie.*

#### Mots-Clés

multilittératie, multimodalité, indigénéité, migration trans-nationale

---

<sup>1</sup> Le terme *Inuit* représente l'adjectif dans la forme au pluriel. Dans ce texte, il est utilisé de façon inchangeable pour désigner les membres de la communauté Inuit.

## **Abstract**

*The text explores the concept of “literacy of mobility” and looks at urban Inuit in Ottawa/Canada as a case study of a trans-national indigenous community. The text illuminates literacy practices generated by the Inuit community in the context of an Inuit community centre, the Ottawa Inuit Children Centre (OICC). The study examines in particular the role of objects in interactions which are embedded in literacy practices, and investigates their potential for retracing migrant trajectories and connecting different institutional and life worlds. This study contributes to the field of New Literacy Studies and presents a novel approach into understanding the processes of migration and locally generated literacy practices. Focusing on Urban Inuit, this study examines an indigenous community whose cultural foundation differs from many Western cultures. This poses questions for what counts as literacy.*

## **Keywords**

Multiliteracies, multimodality, indigeneity, trans-national migration

## **Resumen**

*Der Text betrachtet das Konzept der “Litteratie der Mobilität“, welches am konkreten Beispiel der städtischen Inuit in Ottawa, einer indigenen Minderheit in Kanada mit Migrationshintergrund untersucht wird. Er befasst sich mit jenen literalen Praktiken, die von den Inuit selbst entwickelt und im Rahmen eines kommunitären Zentrums, des Ottawa Inuit Children Centre, umgesetzt werden. Die Studie ergründet im Besonderen die Rolle von Objekten und deren Potential, Migrationsbiographien nachzuzeichnen bzw. unterschiedliche Territorien und Lebenswelten miteinander zu verknüpfen. Dieser Ansatz stellt einen neuen Zugang im Rahmen der New Literacy Studies dar, der Einsichten gewährt in Migrationsprozesse und lokal gestiftete literale Praktiken. Die Studie nimmt eine Gruppe in den Blick, deren kulturelle Konzeption der Welt erheblich von westlichen Vorstellungen differiert. Dies stellt die Frage neu, was als Literalität gilt und wie dieser Terminus vor dem Hintergrund nicht-westlicher Kulturen gedeutet werden muss.*

## **Schlagwörter**

Multiliteralität, Multimodalität, Indigenität, transnationale Migration



## **1. Introduction**

Cet article explore le concept de "littératie de mobilité" et évalue son utilité afin de mieux comprendre les réalités des communautés migratoires. Notre étude porte sur une communauté en particulier, la communauté Inuit urbaine d'Ottawa,<sup>2</sup> qui a parcouru une trajectoire de migration de l'Arctique et des territoires du nord du Canada pour s'installer dans différents milieux urbains du sud, notamment la ville d'Ottawa. Dans ce texte, nous explorons les façons dont la littératie, et plus précisément les pratiques engendrées par les Inuit en milieu urbain, reflète cette trajectoire de migration et permet de rendre compte du mouvement de gens, d'objets, d'idées et de savoirs.

Dans notre étude, nous mettons l'accent sur la fonction d'objets et leur rôle lorsqu'il s'agit : 1) de retracer les trajectoires de migration de personnes et de communautés, et 2) de connecter des territoires, des types de savoirs et des pratiques culturelles qui sont rattachés à des territoires particuliers et représentent différents mondes de vie.

Nous posons que les pratiques de littératie locales sont façonnées par l'environnement immédiat dans lequel elles sont inscrites ainsi que par les mouvements et trajectoires des membres d'une communauté. C'est pourquoi l'étude des pratiques de littératie d'une communauté de migration se prête à la découverte de pratiques trans-locales émergentes qui aident à éclairer non seulement la réalité de la vie locale mais également les liens qui se construisent entre l'environnement local et des contextes de vie parcourus lors des trajectoires de migration. Dans ce texte nous développons les questions suivantes : Comment les pratiques locales de littératie contribuent-elles à retracer les trajectoires et parcours de migration d'individus et de communautés ? De quelle manière servent-elles à créer des réseaux sociaux trans-locaux ainsi que des liens entre des territoires et des pratiques culturelles spécifiques, liées à ces territoires ? Nous portons une attention particulière aux pratiques générées par des membres de la communauté Inuit afin de comprendre la manière dont la littératie est conçue à partir d'un point de vue autochtone.

---

<sup>2</sup> Nous aimerions remercier nos partenaires de recherche : le centre communautaire Inuit pour enfants à Ottawa (OICC : Ottawa Inuit Children Centre) ; les membres Inuit de notre groupe de travail de littératie Igah Muckpaloo, Maria Brasov, Sue Qitsualik ; les membres du programme de littératie au sein de l'OICC Appa Marc, Cindy Andersen et Sherry Metcalfe et les assistants de recherche du projet du CRSH, Tim Browne et Anita Kushwaha.

## 2. Cadre conceptuel

Dans cet article, nous nous intéressons aux pratiques de littératie telles qu'elles émergent en contexte de migration. Afin de mieux saisir notre objet d'étude nous proposons le terme de littératie de mobilité désignant un ensemble de pratiques de littératie qui sont issues ou en lien avec la condition de la migration. À travers ce concept, nous cherchons à comprendre de quelle manière les pratiques de littératie reflètent l'expérience de migration et les transformations liées aux trajectoires de migration telles que vécues par une communauté migrante. Suivant l'approche d'autres études sur la mobilité (Appadurai, 1996, 2000) nous nous intéressons surtout aux mouvements de personnes et d'objets, à leur dimension spatio-temporelle et aux liens qui se créent entre territoires, savoirs et réseaux sociaux. Notre recherche mise sur un groupe de personnes en particulier, les Inuit en milieu urbain, qui représentent une communauté migratoire autochtone très peu étudiée jusqu'à aujourd'hui.

Dans l'étude présentée ici, nous explorons le concept de "littératie de mobilité" selon trois axes analytiques afin de mieux comprendre : a) l'expérience migratoire d'une communauté autochtone, b) les processus contribuant à la construction de la communauté Inuit et de son identité en contexte urbain et c) les liens qui s'établissent entre différents mondes de vie et espaces territoriaux qui sont importants pour les Inuit.

Notre approche se situe au sein de deux champs de recherche. Premièrement, elle partage des repères importants avec les *New Literacy Studies* comme approche générale de la littératie. Deuxièmement, notre recherche s'inspire d'une orientation particulière au sein des *New Literacy Studies* qui s'intéresse au rôle des artefacts dans les pratiques de littératie (*Artifactual Literacies*). Quant à la première source, les *New Literacy Studies*, ce courant de recherche (Heath, 1986 ; Street, 1995, 2000 ; Barton, 1994 ; Barton *et al.*, 2000 ; Kell, 2006) entend la littératie comme un ensemble de pratiques sociales historiquement et socialement situées qui sont ancrées dans la vie quotidienne. Ces pratiques peuvent être étudiées à travers l'observation des activités de littératie dans lesquelles les membres d'une communauté s'engagent. C'est pourquoi une approche ethnographique se prête bien à ce type de recherche. À l'intérieur des *New Literacy Studies*, nous nous intéressons surtout à des études en "multiliteracy" (Cope & Kalantis, 2000) qui portent un intérêt particulier aux aspects de la multimodalité (Kress & Van Leeuwen, 1996 ; Kress, 2001a ; Kress, 2001b) et du multilinguisme (Martin-Jones & Jones, 2000). L'hypothèse fondamentale de ce courant repose sur une théorie de la *communication* (voir Halliday et Hasan, 1985) qui approche la

communication tout d'abord comme un processus de création de sens. Afin d'orchestrer ce processus très complexe, différents modes sont disponibles dont certains sont directement liés à la langue (mode langagier) tandis que d'autres ne le sont pas (modes non-langagiers) tels que le visuel ou le gestuel pour n'en nommer que quelques-uns. Vu que les actes de communication impliquent souvent l'utilisation de plusieurs modes, la communication peut donc être considérée comme multimodale.

Dans ce texte, nous étudions un aspect particulier de cette multimodalité en étudiant de manière plus détaillée le rôle d'objets (Pahl 2010 ; Pahl *et al.*, 2009). À cette fin, nous nous inspirons des travaux récents de Pahl et Rowsell (2010) qui proposent le terme de *Artifactual literacies* et développent un cadre conceptuel pour l'étude du rôle d'artefacts (ou d'objets) dans des pratiques de littératie. Cette nouvelle approche "addresses a gap between multimodality, literacy practices and everyday life," comme l'écrivent Bertlett et Vasudevan dans l'avant-propos de l'ouvrage (Pahl & Rowsell 2010, p. vii).

Dans l'ouvrage, les auteurs étudient les artefacts (ou objets) en tant que ressources sémiotiques capables de circuler et de voyager en créant des liens entre des mondes différents. De façon générale, les auteurs décrivent la fonction d'objets de la manière suivante, en identifiant quatre traits spécifiques :

- les objets symbolisent et représentent des relations et des événements qui ont une importance pour des individus ou/et des communautés ;
- les objets ont la capacité d'ouvrir de "nouveaux horizons" et mondes d'expérience contribuant à la création de sens ;
- les artefacts sont étroitement liés à des identités puisque l'expérience (humaine) est imbriquée dans la culture matérielle et inséparablement rattachée à des pratiques socioculturelles englobant des objets comme un élément intégrant ;
- les objets comportent une signification sociale et incorporent l'histoire d'expériences humaines vécues, c'est pourquoi ils peuvent fonctionner comme des "éléments de connexion" en se rattachant à des contextes divers (p. 8).

Ces constats ont une signification particulière dans des contextes de mobilité et de migration.

Comme le disent les auteurs :

*Material culture is portable and travels with us. We have particularly noted the importance of objects for the identity of migrant families. [...] When people move across borders, objects come to stand for "who they are" – their identities. These objects remain powerful in their memories, which are evoked in their stories (p. 8).*

C'est dans le contexte de la migration que l'importance d'artefacts est particulièrement accentuée. C'est surtout le critère 4 (mentionné plus haut) qui semble jouer un rôle prépondérant dans notre contexte de recherche portant sur les pratiques de littératie des Inuit en milieu urbain. Nous partageons l'avis de Pahl et Rowsell qui constatent que ce sont d'abord les objets qui incitent des personnes à raconter des histoires et à partager leur trajectoire de vie, ce qui peut valider leurs expériences et leur identité. Ces activités, qui se développent autour de la présence d'objets et qui encouragent le partage du vécu à l'oral, peuvent conduire à la création de nouvelles identités qui sont négociées en dialogue avec d'autres membres de la communauté. C'est ainsi que des objets matériels créent de nouveaux liens à travers différentes histoires culturelles et contextes de vie en devenant des objets traversant des frontières. "[Objets] can be seen as boundary objects that cross borders and forge new connections across those borders" (p. 16).

Dans ce qui suit, nous allons explorer de manière plus systématique comment les objets en tant qu' "éléments de connexion" (*connecting pieces*) servent à relier différents types de contextes. Pahl et Rowsell (2010) mettent l'accent sur la capacité de certains objets à mettre en lien le foyer et l'école et suggèrent des possibilités de renforcer les liens entre ces deux espaces. En choisissant cette optique, les auteurs poursuivent l'objectif de créer de nouvelles opportunités d'apprentissage, surtout pour des enfants qui vivent des expériences socioculturelles différentes au foyer et à l'école. Pourtant, l'étude du potentiel d'objets comme "pièce connective" peut être étendue à d'autres domaines, voire à des environnements institutionnels, ou bien à des espaces géographiques. La dimension qui nous intéresse davantage est le rôle d'objets comme "pièce connective" dans la création de liens entre différents territoires, en particulier les liens qui sont construits entre la ville (l'espace urbain) et l'Arctique (l'espace d'origine des Inuit). Cet angle d'analyse, nouveau et novateur, nous permettra de contribuer aux études sur la mobilité et la migration, et aux flux culturels (Appadurai, 1996, 2000) en clarifiant l'idée des liens entre différents territoires et les façons dont ces liens se construisent de manière concrète dans l'interaction sociale.

### 3. Contexte de la recherche

La collecte de données pour ce texte se situe à l'intérieur d'un projet de recherche ethnographique plus large qui est financé par le CRSH (Conseil de Recherches en Sciences Humaines) (période de financement : 2008-2011), intitulé "Littératies multiples dans une communauté Inuit urbaine" (*Multiliteracies in an urban Inuit community*). Le projet est mené en collaboration avec le Centre de littératie familiale (*Family Literacy Centre*) qui est un programme spécifique au sein du Centre d'enfants Inuit d'Ottawa (*Ottawa Inuit Children Centre*, OICC) à Vanier. La collaboration avec la communauté Inuit d'Ottawa et le travail ethnographique au sein de cette communauté ont été initiés par Donna Patrick en 2004. Notre partenaire de recherche privilégié est actuellement le Centre d'enfants Inuit à Ottawa fondé en 2005. Le centre fournit des services aux familles et à leurs enfants Inuit couvrant différentes tranches d'âge, de la naissance à l'âge de 13 ans. Il organise également le programme "Head Start" desservant des enfants à l'âge préscolaire.

L'OICC est une institution clé pour la communauté Inuit à Ottawa et peut être considérée comme un endroit charnière dans lequel convergent beaucoup de ressources et activités de la communauté locale. Dans les termes proposés par Pahl & Rowsell (2010) qui assument une conception écologique de l'espace comme socialement structuré (voir aussi Lemke, 2000), le centre se qualifie donc comme une zone de rencontres au sein d'un réseau social transnational où des trajectoires de personnes, de ressources et de capitaux sociaux (savoirs et objets) se croisent, soit un *hub* (Meinhof, 2009) que Pahl & Rowsell (2010) définissent ainsi :

*"within an ecology, there are hubs of activity, such as hubs or community centres, or faith groups, where people meet and congregate and where local practices and common texts circulate"* (p. 18).

Les Inuit vivant en contexte urbain peuvent être considérés comme une communauté transnationale (Tomiak & Patrick, 2010). Originaires de vastes territoires du nord, ils proviennent de communautés géographiquement distantes et sociolinguistiquement diversifiées. Le territoire des communautés Inuit comprend les quatre régions suivantes : Nunavut, Nunavik (le grand nord québécois), Nunasiavut (Labrador), Inuvialuit (l'Arctique de l'ouest), couvrant environ 40% du territoire du Canada. Ces territoires ont été établis suite au processus de revendication territoriale (*land claims*) entre 1975 – 2005 et sont unifiés de nos jours sous le nom de "Inuit Nunaat". Au total, on compte 53 communautés éparpillées à travers l'Arctique.

Selon les résultats d'une enquête (OICC Nipivut Report, 2009) menée par l'OICC en 2009 dans la région d'Ottawa, enquête à laquelle plus d'une centaine de parents ont participé, le portrait démographique suivant a été établi. Les données indiquent que 70% des familles sont originaires de Nunavut, 15% de Nunasiavut et 5% de Nunavik et Inuvialuit. La communauté urbaine est hétérogène d'un point de vue linguistique puisque plusieurs variétés de langues Inuits sont parlées dans les différentes régions de l'Arctique.

La communauté Inuit urbaine d'Ottawa est également hétérogène sur d'autres aspects. Ceux-ci concernent le revenu, le quartier de résidence en ville, l'usage des langues à la maison et la durée du séjour à Ottawa. Environ 40% des familles utilisent l'anglais et l'inuktitut à la maison, et 40% de la population Inuit ont vécu en ville plus de 10 ans, 25% entre 7 et 10 ans. La majorité des gens indiquent comme motivations pour leur déménagement de l'Arctique en ville des raisons liées au travail, à la famille, à l'éducation et à la santé.

#### **4. Analyse de données ethnographiques : un regard sur quelques objets Inuit en circulation**

Dans cette partie, nous analysons des données ethnographiques concrètes. Nous mettrons l'accent sur trois épisodes particuliers qui représentent des moments d'interaction autour d'objets significatifs et qui éclairent de manière précise des aspects de la mobilité Inuit et de ses coordonnées spatio-temporelles. Dans l'analyse de chaque épisode nous procédons ainsi : nous commençons par une description de l'*objet*, de ses caractéristiques et traits spécifiques qui constituent son potentiel en tant que ressource sémiotique. Nous enchaînons avec l'explication du *processus interactionnel* en détaillant comment l'objet a été incorporé dans l'interaction langagière en tant qu'artefact matériel et ressource sémiotique. Ensuite, nous nous intéressons aux *liens* qui se créent au sein de l'interaction grâce à l'objet, à sa présence et à son potentiel en tant que ressource sémiotique mobilisée de façon particulière dans le contexte étudié. Nous nous intéressons surtout aux liens inter-contextuels qui s'établissent entre des territoires géographiquement distants, notamment l'environnement de la ville et celui de l'Arctique, en reliant des modes de vie distincts. Nous étudions également le rôle d'objets dans la construction de relations sociales et illustrons comment, à travers des pratiques de littératie, ces connexions se produisent et se fortifient.

## **4.1. Objets de mémoire: "Antique Modern Road Show"**

### *4.1.1. Les artefacts*

Le premier épisode se développe autour de deux artefacts tels que représentés sur la photographie n° 1. Nous voyons deux morceaux de tissus, chacun décoré avec des motifs brodés à la main et des perles disposées selon un style qui relève de l'art des Cris. Les Cris sont une nation amérindienne dont la langue appartient à la famille linguistique algonquine. Ils co-habitent avec les Inuit dans le nord de la province du Québec. Ce type d'artisanat constitue une des sources de revenu pour la communauté locale et représente un capital symbolique et économique important. L'artefact de gauche représente l'image stéréotypée d'une tête d'homme amérindien portant une couronne de plumes. Nous lisons également les lettres Moose Factory<sup>3</sup>, nom de la communauté du nord de l'Ontario, où l'artefact a été fabriqué.

Le deuxième artefact représente un motif floral exécuté selon la même technique en utilisant des perles, et qui relève du même style typique d'artisanat pratiqué par les Amérindiens de la Nation cri du nord de l'Ontario et du Québec.

---

<sup>3</sup> Moose Factory a été le premier endroit peuplé par les colonisateurs anglais en Ontario. C'est à cet endroit que le deuxième poste de la compagnie de commerce Hudson (*Hudson's Bay Company*) en Amérique du Nord a été mis sur pied (en 1730). Une mission anglicane était en charge d'un hôpital desservant les régions du nord de l'Ontario et celle du nord de Québec.



Photo 1

Cette photo montre Louisa qui tient en main la pièce brodée portant l'inscription *Moose Factory* (en Ontario). L'autre artefact fabriqué par sa tante se trouve entre les mains d'une autre participante à l'atelier, qui le regarde.

#### 4.1.2. *L'interaction*

Les deux artefacts sont au cœur d'une interaction qui se déroule lors d'une soirée organisée dans les locaux de l'OICC. L'activité s'intitule "Antique Modern Road Show" et a été suggérée par l'une des membres d'un groupe de travail de littératie d'origine Inuit<sup>4</sup>. Ce nom rappelle une émission télévisée qui portait un titre similaire (Antique Road Show) et qui est diffusée de manière régulière au Canada, aux États-Unis et au Royaume Uni notamment. Le but de cette émission est d'évaluer la valeur matérielle d'objets apportés par des individus et examinés par un expert qui détermine leur valeur monétaire actuelle sur le marché des antiquités. En contraste avec l'objectif de ce programme télévisé, l'idée de l'activité telle que conçue par les Inuit consiste à explorer d'autres types de valeurs, souvent non-matérielles et symboliques. Tous les participants à la soirée sont invités à apporter des objets qui peuvent relever des catégories "antique" ou "moderne". Certains des objets sélectionnés ont, en fait, une valeur matérielle considérable, tandis que d'autres peuvent avoir une valeur monétaire

---

<sup>4</sup> Depuis sa fondation en avril 2010 le groupe a accueilli trois femmes Inuit originaires de différentes régions de l'Arctique (Maria Brasov de Terre-Neuve, Igah Muckpaloo de Arctic Bay sur l'île de Baffin, Sue Qitsualik de Yellowknife) ainsi que nous, les deux chercheuses et auteures de ce texte.

plutôt modeste. En revanche, la valeur symbolique de ces objets peut être immense pour la personne et pour la communauté.

Toutes les participantes Inuit<sup>5</sup> sauf une ont apporté des objets qu'elles sortent l'un après l'autre pour les montrer aux autres. Chacune des participantes étale ses objets sur la table et fournit une description ou explication de l'objet en question. Ces explications peuvent être courtes ou plus sophistiquées et inclure des épisodes ou des histoires brèves. Après la présentation de l'objet, d'autres femmes autour de la table font des commentaires, évaluent l'objet et apportent leurs propres idées et expériences en rapport avec des objets similaires.

Cet évènement partage certains traits caractéristiques avec un autre type d'activité "la nuit des personnes âgées" ("*Elder night*") qui a lieu de façon régulière au centre OICC. Le but de ces soirées est de profiter de l'expérience d'une personne âgée qui est l'invitée spéciale de la soirée et qui partage son savoir historique et culturel avec les autres participants. La culture Inuit conservant des bases très fortes dans les traditions orales, le partage de l'histoire en mode oral est un aspect éducatif en soi très important. En plus, l'évènement reflète un autre principe fondateur de la culture Inuit qui est le respect pour les personnes âgées et leur savoir, expertise et sagesse. En contraste avec les "Elder night" qui misent sur l'expérience et l'expertise d'une personne en particulier, les "Antique Modern Road Shows" offrent un cadre de participation plus ouvert dans lequel l'accent est mis sur des objets et sur la possibilité offerte à une grande variété de personnes d'intervenir. Cependant, l'expérience de la génération des personnes âgées continue d'occuper une place importante dans le contexte de l'évènement de l' "Antique Modern Road Show".

La propriétaire des deux objets discutés ici est Louisa, une femme originaire de Chissassibi, communauté au nord du Québec. Cette communauté comporte un profil linguistiquement et ethniquement mixte dû à la co-habitation des peuples Inuit et Cris. La séquence suivante donne un exemple des types d'interaction habituellement produits lors de ce genre d'évènement.

---

<sup>5</sup> Les données utilisées pour ce texte proviennent d'une soirée « Antique Modern Road Show » qui a été organisée en novembre 2010 et à laquelle ont participé sept membres de la communauté Inuit d'Ottawa et deux chercheurs de l'université Carleton d'Ottawa. Tous les participants sont des femmes, sauf un membre de l'équipe de recherche.

Exemple 1: Conversation entre Louisa, Mary et les autres participantes à la soirée<sup>6</sup>

Louisa: this one ... this one here (presses it against her chest). my cousin. our second cousin Lucy in 1950 (asks Mary in Inuktitut: when was Sonny born?)	1 2 3 4 5	Louisa: et celui-ci ... celui-ci (presse l'objet contre sa poitrine). ma cousine. notre cousine de deuxième degré Lucy dans les années 1950 (demande à Mary, sa sœur en Inuktitut: quand est-ce que Sonny <sup>7</sup> est né?)
Mary: Sonny oh	6	Mary: Sonny oh
Louisa: 1950 yeh 1950	7	Louisa: 1950 oui 1950
Mary: 1950s before we came long before we came to Ottawa	8 9	Mary: 1950 longtemps longtemps avant qu'on soit déménagé à Ottawa
Louisa: she had a baby and she said she said to me Louisa do you have a.. she called me <b>nishtau nishtau</b> <b>nishtau</b> do you have a an alarm clock .. I said yes .. can we exchange with this I know you do like beadwork can we exchange?	10 11 12 13 14 15 16	Louisa: elle a eu un enfant et elle m'a dit elle a dit à moi Louisa est-ce que tu as un... elle m'appelait <b>nishtau</b> [ce qui veut dire frère ou sœur en langue crie] <b>nishtau nishtau</b> est-ce que tu as un réveil .. j'ai dit oui .. [elle a dit] est-ce qu'on peut faire l'échange ? je sais que tu aimes la broderie à perles est-ce qu'on peut faire l'échange ?
Mary: yoooh	17	Mary: oouuh
Louisa: you give me your alarm clock and I give you ..	18 19	Louisa: tu me donnes le réveil et je te donne ...
Others: ohhhh	20	Les autres: oouuh
Louisa : this.. I think this is 55 years old now	21 22	Louisa : ceci.. je crois qu'il (l'objet) a maintenant 55 ans Les autres: oouuh

<sup>6</sup> Conventions de transcription : .. pause brève, ... pause un peu plus longue, (sa sœur) commentaire des auteurs par rapport à l'interaction, [nistau veut dire sœur en langue crie] commentaire explicatif des auteurs par rapport au contenu discuté

<sup>7</sup> Sonny est le surnom de l'enfant.

Others: oahhhh	23	Louisa: je suis sûre ... c'est tout de la broderie à
Louisa: pretty sure ... it is all	24	perles
beadwork	25	Les autres: oouuhh...joli...très joli
Others: ohhhhh...nice...very nice	26	Louisa: (sort un collier fait de perles) ma tante Jenny avait
Louisa: (brings out a necklace made	27	l'habitude de faire ça ...il y a (met le collier proche de son
from beads) my aunt Jenny used to	28	cou)
make these...there are (puts it around	29	
her neck)	30	Les autres: ohh...c'est beaucoup de travail
Others: "ok...that's a lot of work"	31	

### 4.1.3 Les liens

Après avoir décrit les objets et le contexte de l'évènement dans lequel les artefacts sont re-contextualisés, nous passons à l'exploration des liens entre les objets, les personnes, leurs trajectoires et les types de connexions qui se créent à travers l'interaction.

Il s'agit d'abord de contextualiser l'origine des objets en relation avec leur propriétaire, Louisa. Les deux objets sont liés à une période cruciale de sa vie et représentent une expérience et des moments d'identification très significatifs. Comme d'autres Inuit de sa génération, elle a passé du temps à l'hôpital de Moose Factory, d'abord pour soigner et guérir sa tuberculose (qui, dans les années 1950, avait atteint le niveau d'une épidémie faisant des ravages dans la population Inuit), et par la suite pour travailler en tant qu'infirmière dans le même hôpital. Son séjour à Moose Factory a duré quatre ans au total et cet endroit est devenu un lieu où se sont forgés des contacts inter-communautaires et familiaux.

Dans l'extrait reproduit plus haut, Louisa et sa sœur Mary font allusion à trois aspects importants que nous allons explorer davantage dans l'analyse. Les données sur lesquelles nous nous appuyons afin de contextualiser et interpréter ces séquences relèvent de plusieurs types de sources cueillies lors de notre recherche ethnographique. Parmi ceux-ci figure la cueillette "d'histoires de vie" (*life histories*), un volet important du projet dans lequel les biographies des deux sœurs, Louisa et Mary, ont été enregistrées et éditées. Quant au premier aspect pertinent, le séjour à Moose Factory dont il est question dans l'extrait représente un épisode éloigné dans le passé (nous sommes dans les années 50), ce que Mary, la sœur de

Louisa, signale comme étant "longtemps avant le déménagement à Ottawa" (lignes 8-9). Ce déménagement marque l'autre grande césure dans la trajectoire de migration liée au fait de quitter l'Arctique et d'arriver en milieu urbain tandis que le séjour à Moose Factory est, lui, toujours associé à la terre d'origine et à la vie en Arctique. Moose Factory est également important pour Louisa et Mary puisque c'est l'endroit où les deux sœurs se sont retrouvées après une longue période de séparation.

Deuxièmement, c'est à Moose Factory que les liens inter-familiaux et intercommunautaires entre Inuit et Cris se sont rétablis. L'objet représentant la tête d'Amérindien est donné à Louisa par une femme crie qui lui adresse la parole en utilisant le mot *nishtau* ce qui veut dire frère ou sœur en langue crie (lignes 12-13). Elle est identifiée par Louisa comme une cousine de deuxième degré, ce qui renvoie au fait qu'il existait des réseaux de familles ethniquement mixtes. Les mariages mixtes entre Inuit et Cris pouvaient être considérés comme une pratique courante à l'époque dans certaines communautés au nord du Québec, notamment à Chissassibi.

Ce qui suit témoigne d'un troisième aspect important lié à l'objet. L'objet fabriqué par la cousine d'origine crie est offert à Louisa en échange d'un autre objet, un réveil, que Louisa possède (lignes 14-20). Cette offre renvoie à une pratique courante caractéristique d'une économie en large partie non-monnaire : celle d'échanger des objets. En même temps, cette pratique d'échange perpétue la circulation d'objets en créant des trajectoires d'objets qui ont non seulement une valeur économique, mais en même temps une valeur esthétique, émotionnelle et identitaire. D'une part, Louisa est connue par sa cousine comme une personne qui apprécie les broderies artisanales de perles, un art qu'elle a appris et perfectionné durant son séjour à Moose Factory. D'autre part, l'échange représente un lien familial et des événements historiques rattachés à l'objet, notamment la naissance du fils de la cousine, qui sont évoqués comme des moments significatifs lors de la soirée, afin de contextualiser et d'expliquer la valeur de l'objet.

Cet épisode peut être vu comme une interaction modèle puisqu'elle inclut deux types d'informations qui sont partagés par d'autres récits du même type. D'abord, il est important de mettre au clair l'origine de l'objet et les conditions de sa création. Ceci inclut la personne l'ayant fabriqué. Ensuite, ce qui intéresse, c'est la trajectoire de l'objet, sa circulation et les conditions dans lesquelles il change de propriétaire. Des objets peuvent ainsi être reçus comme cadeaux, achetés ou bien obtenus comme héritage suite à la disparition d'un parent ou

d'un membre de la famille. Tous ces éléments contextuels façonnent la trajectoire d'un objet et marquent aussi une valeur symbolique dans la vie des individus ainsi qu'un positionnement social et identitaire évoqués discursivement lors de la soirée.

L'exemple montre dans quelle mesure des objets peuvent jouer un rôle central comme ressource sémiotique assumant trois types de fonction. Premièrement, des objets servent à rappeler des moments significatifs et à *reconstruire un parcours individuel*. Ces parcours individuels sont mis en lien avec les parcours d'autres membres de la communauté présents au cours de l'interaction, formant ainsi l'idée d'un parcours de communauté qui est structuré à l'interne. Deuxièmement, des *objets représentent des liens avec d'autres communautés* mettant en lumière la construction de réseaux sociaux et familiaux qui ont joué un rôle clé dans la formation d'identité dans le passé. Troisièmement, *des objets re-contextualisent des expériences ultérieures dans un contexte actuel* qui est celui de la communauté urbaine unifiant des Inuit de différentes régions de l'Arctique. Ce processus de re-contextualisation est collectif et ouvert à la participation d'autres membres de la communauté qui, lors de la soirée, peuvent proposer des commentaires évaluatifs par rapport aux objets présentés ou bien des éléments relevant de leur propre histoire de vie. Cette construction collective contribue à renforcer la création de réseaux sociaux existant, en y ajoutant des ramifications et des liens nouveaux.

## ***4.2. Comment attraper le "poisson" ? À propos du travail d'un groupe de littératie de femmes Inuit***

Le deuxième épisode dont il est question ici s'est produit lors d'une des rencontres avec notre groupe de travail sur la littératie. L'objectif de notre groupe est de développer des idées d'activités qui serviront à faire avancer le programme de littératie du centre communautaire (OICC) et qui sont considérées comme culturellement appropriées par la communauté locale des Inuit. Lors de notre troisième rencontre en avril 2011, nos conversations ont traité du sujet des animaux qui forment une partie essentielle de la vie des Inuit en Arctique comme source majeure de nourriture et de chasse dont dépend la survie de la communauté.

### *4.2.1. Artefacts et interaction*

En raison du contexte de notre échange qui était une rencontre de groupe à des fins de planification, notre communication était centrée sur l'utilisation du mode langagier et l'échange verbal. Cependant, un artefact a été placé au centre de l'attention même s'il n'était

évoqué que discursivement sans être présent physiquement. Parlant d'activités autour du thème des animaux, Igah fait une proposition relative à l'enseignement de la pêche. Elle se rappelle une chanson de son enfance qui imite le dialogue entre un enfant Inuit et le poisson avant d'être attrapé. L'enfant s'adresse au poisson en essayant de le calmer en lui tenant les propos suivants : "N'aie pas peur petit poisson, n'aie pas peur. Je vais t'attraper maintenant, mais n'aie pas peur". Après avoir chanté la chanson, Igah insiste en disant qu'il faut également un fil à pêche pour compléter l'activité éducative. Elle souligne l'importance de la présence de l'objet que les enfants doivent fabriquer et dont ils doivent se servir en chantant la chanson. La présence de l'objet est donc requise, ce qui transforme l'évènement éducatif en un acte de communication multimodale complexe.

#### 4.2.2. Les liens

Quant à la signification de cet acte multimodal et la nécessité de combiner ces différents modes, plusieurs interprétations peuvent être données. Dans une perspective occidentale et dans l'optique d'une théorie de l'apprentissage contemporaine (Kress, 2001b), on pourrait argumenter que la co-présence de modes, représentés par la chanson et l'objet, assure un évènement d'apprentissage plus riche et efficace puisqu'elle permet de créer une expérience plus complète et mieux contextualisée en faisant appel à différents sens et codes communicationnels. En même temps, l'évènement multimodal se prête à recréer une expérience culturellement appropriée et significative, en familiarisant les enfants avec une activité clé de la vie en Arctique, la chasse.

Pourtant, la perspective Inuit sur cet acte d'apprentissage offre une dimension qui s'étend au-delà des bénéfices cognitifs et culturels tels que conçus par des théories d'apprentissage au sujet de la multimodalité. L'explication que les Inuit donneraient à cet acte multimodal et qui motiverait à leur yeux la présence d'objet dans des pratiques de littératie réside dans une conception du monde très différente de celle des cultures occidentales. Selon la perspective Inuit, la terre (en anglais, the "*land*", et en inuktitut "*nuna*") est un cosmos dans lequel tous les éléments sont en rapport les uns avec les autres. Parmi les éléments constitutifs de la terre Inuit, "*nuna*", figurent l'eau, la terre, l'air, les animaux, les humains et les esprits des ancêtres. Pour comprendre les rapports internes de ce monde, il est essentiel de considérer les liens qui existent entre tous ces éléments puisque ce sont ces liens qui créent l'univers interconnecté. L'objet tel que le fil à pêche relie l'être humain et l'animal et manifeste de cette manière la

connectivité entre les deux. L'objet assure donc que la connectivité soit établie entre des éléments qui autrement seraient perçus comme des unités séparées.

C'est donc d'abord cette vision du monde partagée par les Inuit qui met l'accent sur les liens et qui requiert également leur matérialisation dans des pratiques de littératie. Ceci crée une multimodalité portant au cœur des objets et qui prend ses racines dans une culture autochtone, non-occidentale. Dans le contexte urbain, la fonction de la multimodalité est amplifiée par une facette supplémentaire. Ici, il s'agit non seulement de connecter les éléments du "nuna", mais également de créer des liens entre la ville, le monde de vie des enfants grandissant en contexte urbain et l'Arctique, un mode de vie et des pratiques culturelles qui continuent à être symboliquement et culturellement significatifs.

### ***4.3. "Photovoix" : Des objets complexes à circulation multiple***

Le troisième épisode se situe dans le contexte d'un projet intitulé "Photovoix" (*Photovoice*) organisé au sein du centre communautaire OICC en deux éditions, la première se déroulant en mars 2009, la seconde en avril 2010. En contraste avec les deux activités présentées auparavant, ce projet-ci a été conçu par des membres de l'OICC en collaboration avec des chercheurs universitaires. Le concept de "photovoix" s'inscrit dans une pratique de recherche-action bien établie, d'abord conçue par des chercheurs des sciences de la santé (Wang & Burris, 1997 ; Wang 1999, Strack *et al.*, 2004 ; Catalani & Minkler, 2010). Le projet permet aux participants d'explorer leur environnement à travers la photographie. Les images issues de cette exploration fournissent ensuite des opportunités multiples et diversifiées de discussion et d'écriture. Enfin, les artefacts finis, composés de la photo, d'un texte écrit par rapport à l'image et d'une note identifiant l'auteur, sont rassemblés dans une exposition qui est montrée dans des espaces publics divers. Une description plus détaillée du projet tel que développé et mis en pratique dans le contexte du travail de l'OICC peut être trouvée dans Budach & Patrick (2011).

#### ***4.3.1. Artefacts, interaction et liens***

Ici, nous mettons l'accent sur une photo qui illustre les types de pratiques de littératie engendrées par le projet "Photovoix" ainsi que la complexité de ses produits finaux.



Photo 2

Clayton avec sa mère écrivant une histoire

La photo choisie (voir photo 2) illustre le processus de création d'artefacts comme ressources sémiotiques incluant des significations superposées. Elle représente un moment précis au sein du projet qui a compris une durée totale de quatre semaines pendant lesquelles trois ateliers successifs ont été organisés. La photo a été prise durant le troisième atelier et montre une mère Inuit et son fils en train de composer une histoire. Cet acte d'écriture est précédé de différentes étapes dont les traces sont inscrites dans l'image. La première étape au sein du projet a consisté à chercher un motif jugé significatif par l'auteur en terme de valeur pour la culture Inuit. Ce motif est construit par le petit garçon dans le contexte du programme "Head Start"<sup>8</sup>, une autre activité offerte par l'OICC aux enfants en âge pré-scolaire. C'est à partir d'objets fournis par ce programme et en explorant leur potentiel en tant que ressources sémiotiques que l'enfant a été inspiré à composer le motif pour sa photo.

La photo telle qu'elle est incluse dans ce texte montre l'enfant tenant en main la réplique du motif qu'il a créé. En outre, la photo capte l'interaction entre l'enfant et sa mère, qui collaborent au développement du récit qui accompagnera la photo. Voici le texte en anglais :

---

<sup>8</sup> Le programme est destiné aux enfants Inuit en âge pré-scolaire et poursuit la mission d'aider ce groupe d'âge de la population Inuit en milieu urbain à se préparer à l'insertion scolaire tout en s'épanouissant dans la langue et culture Inuit. Voir la page web: (consultée le 2 mai 2011)

[http://www.ottawainuitchildrens.com/eng/index.php?option=com\\_content&view=article&id=36&Itemid=41](http://www.ottawainuitchildrens.com/eng/index.php?option=com_content&view=article&id=36&Itemid=41)



C'est à travers ces objets mouvants qu'un message sur la communauté Inuit devient accessible à différents publics et groupes sociaux, et c'est suite à ces mouvements que les objets se retrouvent recontextualisés et entourés d'autres objets qui appartiennent à des mondes de vie diversifiés et changeants :

*Artifacts never sit alone, they sit in spaces among other artifacts, people, and action. [...] artifactual literacies need to be seen in context and as part of communities. For example, the statue you pass every day and the bridge you cross on your way to the bus are community artefacts that are part of a larger ecology that works together to represent your social world. Viewing communities as artifactual changes home landscapes and reinforces identity (Pahl & Rowsell, 2010: 38).*

Les exemples présentés plus haut témoignent de pratiques de littératie centrées sur l'interaction autour d'objets, leur création, leur circulation et leur interprétation individuelle ou collective. Ces pratiques s'inscrivent dans l'espace du centre communautaire OICC qui s'avère un *hub* d'activités pour la communauté Inuit urbaine. C'est dans cet espace qu'un ensemble important de ressources sémiotiques est rendu disponible à travers des événements temporaires comme "*l'Antique Modern Road Show*" ou de façon plus permanente comme les objets mis à la disposition des enfants dans le programme "*Head Start*". Le centre communautaire peut donc être considéré comme un endroit clé où des trajectoires de personnes et d'objets se croisent, donnant lieu à la création d'une identité et d'un espace Inuit en milieu urbain.

## 5. Conclusion

Dans ce texte nous avons proposé la notion de "littératie de mobilité" désignant l'ensemble de pratiques de littératie au sein d'une communauté en contexte de migration. Cet outil conceptuel a été mis en pratique à titre d'exemple dans la communauté Inuit urbaine à Ottawa. Dans notre analyse nous avons mis l'accent sur des pratiques issues du contexte communautaire et conçues par des membres de la communauté Inuit afin de capter les idées et valeurs attachées à la littératie comme pratique sociale dans ce contexte particulier. Notre analyse a montré le caractère fortement multimodal des pratiques de littératie des Inuit en milieu urbain notamment quant au rôle et à la valeur symbolique d'objets. C'est à travers des exemples d'activités comme "*l'Antique Modern Road Show*" ou "*Photovoice*" que nous avons pu identifier ce qui compte comme une activité de littératie valable et appréciée par la communauté Inuit en milieu urbain. Il est important de noter que certaines de ces activités ne mettent pas nécessairement l'accent sur le code de l'écrit ou l'écriture comme activité

prioritaire, mais placent plutôt la présence d'objets au cœur de l'interaction. La présence d'objets est significative pour plusieurs raisons. D'une part, elle est choisie par les Inuit comme un mode de représentation et de communication privilégié, car c'est à travers les objets que les membres de cette communauté partagent leurs trajectoires et expériences diversifiées. D'autre part, c'est à travers les objets que l'attachement très fort des Inuit aux territoires de l'Arctique se manifeste. Le maintien des liens avec le territoire, les pratiques culturelles et le mode de vie en Arctique sont considérés comme essentiels à la survie de la communauté Inuit urbaine et à son bien-être en tant que communauté autochtone en situation de migration.

Cette étude contribue aux recherches sur la littératie de deux manières. D'abord, elle aide à mieux comprendre la situation d'une communauté autochtone migrante au Canada. Les résultats de cette recherche jettent une lumière nouvelle sur la richesse et les pratiques de littératie au sein d'une communauté qui est très peu étudiée et souvent construite comme marginalisée et appauvrie.

Dans une perspective plus globale, cette étude apporte des éléments de réflexion qui peuvent nous interroger sur le terme de littératie et sur une signification plus large de ce terme. D'un point de vue conceptuel, il est intéressant de constater que pour les Inuit plusieurs conceptions de la littératie semblent co-exister ; il y a d'une part, une vision inspirée par la tradition occidentale qui met l'accent sur l'écrit et la pratique de l'écriture et dont ils se servent dans l'interaction avec la société majoritaire et ses institutions. D'autre part, il existe une vision inspirée par la tradition Inuit qui mise sur la présence d'objets. Les objets sont valorisés comme des ressources sémiotiques, source d'identité et de savoir dont la valeur symbolique et identitaire est ré-négociée dans le contexte de migration, créant une attache importante entre l'Arctique et la ville. Cette considération ouvre une perspective nouvelle sur ce qui compte comme ressource culturelle valorisée pour des communautés en situation de migration, et il serait important d'en tenir compte lorsqu'il s'agit de comprendre le portrait global des pratiques de littératie d'une société dans son ensemble. Certes, cette étude se limite à offrir quelques pistes qui, pourtant, mériteraient d'être explorées davantage. L'hypothèse que plusieurs définitions de littératie peuvent émerger dans des contextes communautaires spécifiques et co-exister dans une société dans son ensemble reste une idée importante à poursuivre. Ce genre de connaissances peuvent faire le pont entre les normes de la société majoritaire et les communautés de migration. Il est ainsi important de créer le socle d'une compréhension mutuelle en terme de littératie ainsi qu'en termes de bien d'autres types de savoirs.

## Références

- Appadurai, A. (1996). *Modernity at Large. Cultural Dimensions of Globalization*. University of Minnesota Press, Minneapolis : Minn.
- Appadurai, A. (2000). Grassroots globalisation and the research imagination : Globalisation from below. *Public Culture*, n° 12, pp. 1-19.
- Barton, D. (1994). *Literacy : An introduction to the ecology of written language*. Oxford : Blackwell.
- Barton, D., M. Hamilton et R. Ivanič (dir.). (2000). *Situated literacies : Reading and writing in context*. Londres : Routledge
- Budach, G. et D. Patrick (2011). Donner une voix aux Inuit urbains : "Photovoice" comme une pratique de multilittératie dans la construction d'identité et de savoirs transfrontaliers. *Cahiers de l'ILOB*, n° 2, pp. 35-55.
- Catalani, C. et M. Minkler. (2010). Photovoice : A review of the literature in health and public health. *Health Education & Behavior*, n° 37, pp. 424–451.
- Cope, B. et M. Kalantis (dir.). (2000). *Multiliteracies : Literacy learning and the Design of Social Futures*. Londres: Routledge.
- Halliday, M.A.K. & Hasan, R. (1985). *Language, Context and Text: Aspects of Language in a Social-Semiotic Perspective*. Victoria : Deakin University Press.
- Heath, S. B. (1986). *Ways with words: Language, Life, and Work in Communities and Classrooms*. New York : Cambridge University Press.
- Kell, C. (2006). Crossing the Margins: Literacy, Semiotics and the Recontextualisation of Meanings. In Pahl, K. and Jennifer Rowsell (eds.). *Travel Notes from the New Literacy Studies*. Clevedon: Multilingual Matters.
- Kress, G. and van Leeuwen, T. (1996). *Reading Images – The Grammar of Visual Design*, London: Routledge.
- Kress, G. (2001a). *Multimodal Discourse : The Modes and Media of Contemporary Communication*. London: Arnold.
- Kress, G. (2001b). *Multimodal Teaching and Learning : The Rhetorics of the Science Classroom*. Londres: Routledge.
- Lemke, J. (2000). Across the scales of time : Artefacts, activities and meanings in ecological systems. *Mind, Culture, and Activity*, vol. 7, n° 4, pp. 273-290.

Martin-Jones, M. et K. Jones (dir.) (2000). *Multilingual Literacies : Reading and Writing Different Worlds*. Amsterdam, John Benjamins.

Meinhof, U. (2009). Transnational flows, networks and ‘transnational capital’: reflections on researching migrant networks through linguistic ethnography. In Collins, J., Slembrouck, S. et M. Baynham (eds.). *Globalisation and language contact*. London: Continuum, pp. 148-169.

Ottawa Inuit Children Centre (OICC) (2009). *Nipivut Final Report 2009*. Consulté le 29 août 2010. Disponible à : [www.ottawainuitchildrens.com/eng/index.php?option=com\\_content&view=article&id=36&Itemid=41](http://www.ottawainuitchildrens.com/eng/index.php?option=com_content&view=article&id=36&Itemid=41).

Pahl, K. (2010). Changing Literacies : Schools, communities and homes. In J. Lavia and M Moore (eds) *Cross-Cultural Perspectives on Policy and Practice. Decolonizing Community Contexts*. London: Routledge, pp. 58-71

Pahl, K., Pollard, A. et Rafiq, Z (2009). Changing Identities, Changing Spaces : The Ferham Families Exhibition in Rotherham. *Moving Worlds*, vol. 9, n° 2, pp. 80-103

Pahl, K. and Rowsell, J. (2010). *Artifactual Literacies : Every Object Tells a Story*. New York: Teachers College Press.

Strack, R., C. Magill et K. McDonagh. (2004). Engaging youth through Photovoice (Baltimore). *Health Promotion Practice*, n° 5, pp. 49-58.

Street, B. (1995). *Social Literacies : Critical Approaches to Literacy in Development, Ethnography and Education*. Londres : Longman.

Street, B. (2000). Literacy events and literacy practices : Theory and practice in the New Literacy Studies. In Martin-Jones, M et Jones, K. (dir.), *Multilingual literacies : Reading and Writing in Different Worlds*. Amsterdam: John Benjamins, pp. 17–29.

Tomiak, J. et D. Patrick. (2010). Transnational migration and indigeneity in Canada : A case study of urban Inuit. In Forte, M.C. (dir.). *Indigenous cosmopolitans : Transnational and transcultural indigeneity in the twenty-first century*. Bern: Peter Lang, pp. 127–144.

Wang, C.C. 1999. Photovoice : A participatory action research strategy applied to women’s health. *Journal of Women’s Health*, n° 8, pp. 185–192.

Wang, C.C. et M. Burris, M. 1997. Photovoice : Concept, methodology, and use for participatory needs assessment. *Health Education & Behavior*, n° 24, pp. 369–387.

## **À propos des auteures**

**Donna Patrick** est directrice de l'Institut des études Canadiennes et professeur au département de sociologie et d'anthropologie à l'université Carleton à Ottawa. Sa recherche actuelle porte sur des communautés Inuits en milieu urbain et leurs pratiques de littératie. Ses études s'inscrivent dans une perspective de recherche-action. Dans ses publications elle traite des pratiques linguistiques au sein des populations indigènes au Canada et leur ancrage dans des aspects politiques, sociaux et culturels.

**Courriel** [dpatrick.carleton@gmail.com](mailto:dpatrick.carleton@gmail.com)

**Adresse** School of Canadian Studies, 1207 Dunton Tower, Carleton University, 1125 Colonel By Drive, Ottawa, ON, K1S 5B6 Canada

**Gabriele Budach** est maître de conférences [lecturer] en linguistique française au département des langues modernes à l'université de Southampton, Angleterre. Sa recherche s'inscrit dans une perspective de sociolinguistique et d'ethnographie collaborative. Ses travaux portent sur le multilinguisme, les pratiques de littératie multilingue et l'éducation bilingue. Ses publications récentes touchent à la bi-littératie en double-immersion et aux pratiques de la littératie dans des contextes communautaires, notamment au sein de la communauté Inuit urbaine.

**Courriel** [G.Budach@soton.ac.uk](mailto:G.Budach@soton.ac.uk)

**Adresse** Department of Modern Languages University of Southampton, Avenue Campus, Southampton SO17 1BJ United Kingdom

## Littératie numérique

### Les nouvelles dimensions de l'écrit au 21<sup>ème</sup> siècle

Jeannine Gerbault

Université De Bordeaux, France

Kress (2003)

*It is no longer possible to think about literacy in isolation from a vast array of social, technological and economic factors.*

#### Résumé

*L'écrit revêt aujourd'hui des formes plus diverses que jamais par le passé, les technologies de l'information et de la communication jouant un rôle central dans la diversification et la diffusion des pratiques de lecture et d'écriture. La littératie numérique occupe donc une place importante dans les compétences nécessaires aux citoyens du 21<sup>ème</sup> siècle, place qui est mise en relief dans la première partie de cet article. Nous faisons un tour d'horizon de la notion de littératie numérique à partir des travaux récents. Leur synthèse nous amène à une notion structurée en trois dimensions, à savoir : compétences de communication, compréhension de l'impact des technologies et des médias dans le monde qui nous entoure, et compréhension de la façon dont les technologies peuvent être utilisées dans les apprentissages formels ou informels. Nous nous intéressons ensuite à quelques questions ouvertes ou sensibles relatives aux rapports de la littératie numérique avec la littératie traditionnelle - sur le plan de l'acquisition et sur celui des pratiques ; à son articulation avec l'apprentissage et avec la communication traditionnels, ainsi qu'avec la littératie extrascolaire. Nous mettons enfin l'accent sur sa présence dans les pratiques comme un élargissement des répertoires communicatifs et sur les effets de 'complexification' et de 'facilitation' du développement des littératies.*

#### Mots-Clés

littératie numérique, compétences du 21<sup>ème</sup> siècle, citoyenneté numérique, communication, apprentissage

## **Abstract**

*Literacy is more diverse than ever before, and information and communication technologies are playing a central role in the diversification and dissemination of literacy practices. Digital literacy occupies an important place among the skills and competences of 21<sup>st</sup> century citizens. This is the focus of the first part of this article. In the second part, I provide an overview of the concept of digital literacy based on the most recent literature, before moving to a synthesis of the concept structured in three dimensions, namely: communication skills, understanding of the impact of technology and media in the world around us, and understanding of how technology can be used in formal or informal learning. Then I move on to examine a number of open or sensitive questions dealing with the relationships between digital and traditional literacy — both in terms of acquisition and of practice; with the articulation of digital literacy with traditional learning and communication, as well as with extracurricular literacy. Finally, I focus on its presence in practices as an extension of communicative repertoires and on the effects of 'complexification' and 'facilitation' of the development of literacies.*

## **Keywords**

digital literacy, 21<sup>st</sup> century skills, digital citizenship, communication, learning

## **Resumen**

*Der Bildungsbegriff ist heute umfassender denn je. Informations- und Kommunikationstechnologien spielen eine zentrale Rolle in der Erweiterung und Verbreitung grundlegender Handlungskompetenzen. Digitale Handlungskompetenz nimmt einen wichtigen Platz unter den Kompetenzen des 21sten Jahrhunderts ein. Auf diese Aspekte konzentriert sich der erste Teil dieses Beitrags. Im zweiten Teil wird, basierend auf der neusten Literatur zum Thema, zunächst ein Überblick über das Konzept digitaler Handlungskompetenz gegeben. Anschließend soll eine Synthese des aus folgenden drei Dimensionen bestehenden Konzepts vorgenommen werden: kommunikative Fertigkeiten, Verstehen der gesellschaftlichen Relevanz von Technologien und Medien in der uns umgebenden Welt und Einsichten in die Möglichkeiten neuer Technologien für formelles und informelles Lernen. Im dritten Teil wird übergeleitet zur Untersuchung einer Reihe offener oder heikler Fragen zum Verhältnis von digitalen und traditionellen*

*Bildungsbegriffen – beide hinsichtlich Erwerb und Praktiken; mit Artikulation von digitaler Handlungskompetenz und traditionellem Verständnis von Lernen und Kommunikation sowie außercurricularer Bildung. Abschließend wird auf neue Praktiken eingegangen, die durch Erweiterung kommunikativer Repertoires und durch Auswirkungen auf die Bildung durch ihre ‚Komplexifizierung‘ und ‚Erleichterung‘ eingeführt werden.*

## **Schlagwörter**

digitale Handlungskompetenz, Kompetenzen des 21sten Jahrhunderts, Bildungsbürger des digitalen Zeitalters, Kommunikation, Lernen

## **1. Introduction**

L'écrit revêt aujourd'hui des formes plus diverses que jamais par le passé, et les technologies de l'information et de la communication jouent un rôle central dans la diversification et la diffusion des pratiques de lecture et d'écriture. La littératie numérique occupe donc désormais une place importante dans les compétences à construire pour les citoyens du 21<sup>ème</sup> siècle.

Cet article a pour objectif de présenter la notion de littératie numérique et l'impact de son émergence sur l'ensemble des dimensions de la communication, y compris les apprentissages. Il ne s'appuie pas sur la présentation d'un corpus, mais propose plutôt un tour d'horizon conceptuel, suivi d'une réflexion sur de nouvelles questions qui se posent dans le cadre des nouvelles compétences que représente la littératie numérique.

Nous commencerons par mettre en relief la place de la littératie numérique dans les sociétés actuelles. Puis nous nous efforcerons de faire une synthèse de la notion à partir des travaux récents menés en Europe et ailleurs, et en proposerons une analyse en trois dimensions, relatives au savoir communiquer, au savoir comprendre le monde, et au savoir apprendre.

Nous nous intéresserons ensuite à quelques questions ouvertes ou sensibles à propos des rapports de la littératie numérique avec la littératie traditionnelle - sur le plan de l'acquisition et sur celui des pratiques ; à son articulation avec l'apprentissage et avec la communication traditionnels, et ce dans différents types de sociétés. Enfin, pour conclure, nous évoquerons les effets de 'complexification' et de 'facilitation' induits par la littératie numérique.

## 2. Place de la littératie numérique dans les compétences à construire pour les citoyens du 21<sup>ème</sup> siècle

Lire et écrire sont des pratiques sociales, qui aujourd'hui s'appuient de plus en plus sur l'utilisation des technologies de l'information et de la communication. L'écrit numérique cohabite avec l'écrit traditionnel, nous le savons, et la littératie numérique a donc une place dans le bagage de compétences dont les enfants et les adultes du 21<sup>ème</sup> siècle doivent être équipés.

Les débuts du numérique ont été marqués par de nombreuses publications faisant état de sa présence dans les pratiques et les apprentissages. Parmi les auteurs francophones, on peut citer par exemple Anis (1998), Jacquinet (1997), Lévy (1990, 1995). Deux autres retours en arrière mettent en lumière les changements sociaux qui sont nés des développements des applications des technologies numériques : Dewar écrivait en 1998 que l'influence de l'Internet allait être aussi importante que celle de l'imprimerie ; par ailleurs, en 1999, Rao mettait déjà en avant les 7 C de l'économie Internet : connectivité, contenu, communauté, commerce, capacité, culture, coopération ; tous ces concepts nous sont plus familiers encore qu'ils l'étaient à cette époque, et ils évoquent pour nous aujourd'hui les échanges et les espaces d'interaction qui se construisent avec les environnements et la littératie numériques.

Plus récemment, Taddei, dans son rapport de 2009 pour l'Ocde, *Training creative and collaborative knowledge-Builders: a major challenge for 21st Century education*, qui capitalise sur les capacités d'adaptation des êtres vivants, revisite ses classiques pour assurer que dans les salons du 18<sup>ème</sup> siècle Diderot et d'Alembert ne pouvaient pas imaginer *Wikipedia*.

Nous sommes effectivement les témoins de la création, et les acteurs, de nouveaux espaces de la vie sociale - de nouveaux salons –, de nouvelles formes de socialisation et d'acquisition de 'capital social', comme l'expriment les auteurs de l'un des rapports du projet *Apprenants du Nouveau Millénaire* (Ananiadou & Claro, 2009), formes dont la littératie numérique conditionne l'accès et les usages. Et en effet, du même pas que la société change, les besoins communicatifs recourant à l'écrit changent aussi : l'usage et la place de l'écrit, et la nature même de l'écrit et du savoir lire/écrire.

Du côté des emplois et du marché du travail, le rapport européen *Les compétences clés dans un monde en mutation* (Commission of the European Communities, 2009) fait état d'une

autre facette des changements sociaux survenus dans les récentes décennies : "*des emplois sont détruits et ceux qui sont créés requièrent souvent des compétences différentes et plus élevées*". Il s'agit en fait pour chacun de s'équiper de compétences nouvelles pour des emplois nouveaux.

Le *Rapport Horizon 2010* (Johnson *et al.*, 2010), qui fait le point sur les outils et dispositifs numériques qui seront utilisés à court et moins court terme, souligne également l'importance de la littératie des médias numériques dans toutes les disciplines et professions.

### **2.1. Réponses des systèmes éducatifs**

Si la littératie numérique est une compétence centrale pour les enfants et les adultes du 21<sup>ème</sup> siècle parce qu'elle est importante pour la participation dans l'ensemble des activités sociales et du monde du travail, et pour la compréhension et l'interprétation de ce qui nous entoure, alors les systèmes éducatifs sont censés apporter des réponses à ce qui est un type nouveau d'exigence de formation.

Sur le plan européen, les travaux menés depuis 2000, année de la tenue du Conseil de Lisbonne, en liaison avec l'Ocde, ont abouti à la production en 2004 du cadre de référence *Les compétences clés pour l'apprentissage tout au long de la vie*. Ce cadre définit et décrit huit compétences essentielles pour l'épanouissement personnel, la citoyenneté active, la cohésion sociale et l'employabilité dans une société fondée sur la connaissance : 1) communication dans la langue maternelle, 2) communication en langues étrangères, 3) compétence mathématique et compétences de base en sciences et technologies, 4) **compétence numérique**, 5) apprendre à apprendre, 6) compétences sociales et civiques, 7) esprit d'initiative et d'entreprise, 8) sensibilité et expression culturelles. La compétence numérique est donc l'une des huit compétences clés — définie comme compétence "*transversale*", au même titre que l'apprendre à apprendre et l'esprit d'entreprise<sup>1</sup>.

En France, dès 2006, l'Inrp consacrait l'un de ses dossiers d'actualité à l'éducation à l'information. On pouvait y lire : "*[s]'ajoutent désormais aux compétences de base telles que le "lire-écrire-compter" l'apprendre à apprendre et tout particulièrement la compétence à chercher, à évaluer et à utiliser l'information*".

---

<sup>1</sup> Ces compétences transversales permettent le développement de la créativité et de l'innovation, objectif stratégique en Europe comme ailleurs.

Pedro (2006) et Ananiadou & Claro (2009) présentent les attentes en termes de compétences pour les apprenants du nouveau millénaire : leurs capacités et qualités se déclinent autour de l'utilisation de la technologie numérique, à la fois cadre et outil de leur développement.

On sait aussi que le Cadre d'évaluation Pisa<sup>2</sup> a été élargi : il comprend depuis 2009 une composante permettant d'évaluer la lecture et la compréhension de textes électroniques. L'école donne aux enfants les outils pour comprendre le monde qui les entoure (histoire, géographie, etc.) ; elle doit aussi donner les outils pour comprendre le nouveau monde des médias numériques.

Le tableau ci-dessous reprend les éléments clés des compétences du 21<sup>ème</sup> siècle.

**Tableau 1 – Les éléments clés des compétences du 21<sup>ème</sup> siècle**

• Créativité / innovation	• Pensée critique
• Résolution de problèmes	• Prise de décision
• Communication	• Collaboration
• Maîtrise de l'information	• Recherche et exploration
• Éducation aux médias	• Citoyenneté numérique
• Opérations et concepts TIC	• Flexibilité et adaptabilité
• Initiative et auto direction	• Productivité
• Leadership et responsabilité	

### 3. Synthèse de cette notion

Voilà donc le contexte dans lequel s'inscrit la notion de littératie numérique. Il est intéressant de noter que le terme **littératie** a été choisi plutôt que d'autres, tels que 'compétence', 'culture', ou 'savoir-faire'. Sa connotation est fonctionnelle, comme, dans les années 1950, la littératie traditionnelle "fonctionnelle" était définie comme la possession des connaissances et compétences en lecture et écriture permettant à une personne de s'engager efficacement dans une variété de contextes et d'activités. On peut voir ce choix comme le reflet d'une nécessité nouvelle, d'une condition qui doit être remplie pour permettre une participation totale et efficace sur les plans social et économique.

Au sens le plus large, la littératie est un outil dynamique qui permet d'apprendre et de se développer tout au long de la vie. On se rappellera à ce propos Paulo Freire et sa *Pédagogie*

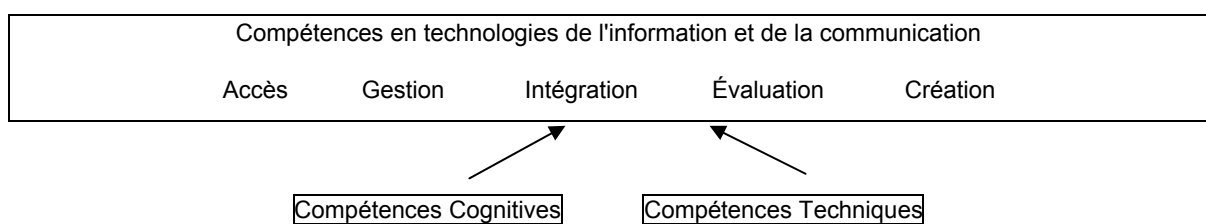
<sup>2</sup> Le programme Pisa (acronyme pour *Programme for International Student Assessment* en anglais, et pour Programme international pour le suivi des acquis des élèves, en français) est un ensemble d'études menées par l'Ocde et visant à la mesure des performances des systèmes éducatifs des pays membres et non membres.

*des Opprimés* (1968) : apprendre à lire et à écrire, c'est une forme de prise de pouvoir – la littératie est une mise en capacité (*empowerment*), une autonomisation intellectuelle.

Pour ce qui est de l'association du mot 'littératie' avec l'adjectif 'numérique', on sait que diverses désignations se sont succédé ou chevauché au fil des années : littératie informatique, littératie informationnelle/ de l'information, littératie des médias, littératie multimédia..., avec quelques variantes en passant d'une langue à une autre. Toujours est-il que le terme 'littératie numérique' – *digital literacy* - a été popularisé en anglais par Gilster (1997).

Pour approcher cette notion, il est utile de mettre d'abord l'accent sur l'élément 'communication' de l'expression **technologies de l'information et de la communication**. Il s'agit bien de l'union de ces trois domaines – T, I, C - et des conséquences de leur mise en œuvre conjointe. Mais c'est la communication, c'est-à-dire les flux d'informations, de produits, de personnes, de capitaux et d'idées qui change l'univers de la littératie, plus encore que l'imprimerie a changé celui de l'écrit.

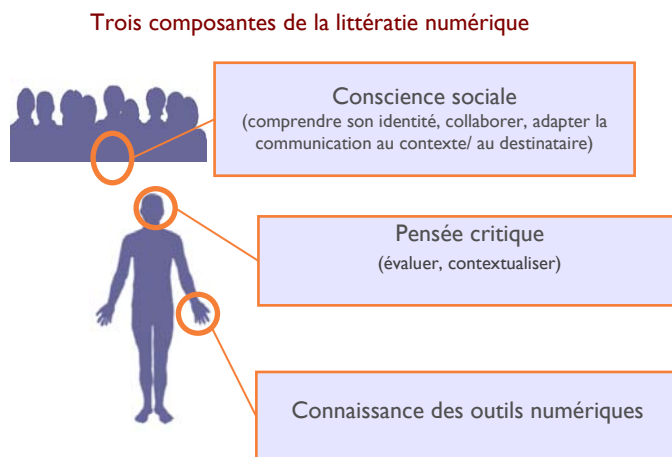
Les travaux français (par ex., Barre-de-Miniac *et al.*, 2004), européens (Commission Européenne, 2004) et nord-américains par ex., International ICT Literacy Panel, 2002) insistent sur l'importance de compétences critiques d'ordre cognitif et de compétences et connaissances techniques dans la littératie numérique, qui permet d'accéder à l'information, de la gérer, de l'intégrer, de l'évaluer, et de la créer. La représentation ci-dessous illustre cette définition.



**Figure 2 – Les composantes de la littératie numérique**  
(d'après *International ICT Literacy Panel, 2002*)

Notons que la communication électronique, qu'elle soit dans un contexte monolingue ou plurilingue, fait appel à des supports hétérogènes (écrits, visuels, sonores) qui peuvent interagir. Les compétences cognitives et techniques associées à la littératie numérique incluent évidemment la capacité de comprendre la communication multimodale et de la produire.

Nous noterons enfin que la notion qui émerge de l'ensemble des travaux recouvre une réalité complexe et ambitieuse (par exemple chez Gilster 1997, Martin, 2006a ou Hague & Williamson, 2009). Newman (2009) en représente les composantes de manière concrète.



**Figure 3 – Les trois composantes de la littératie numérique (d'après Newman, 2009)**

Mais quel que soit notre souci de définir la notion précisément et complètement, nous devons reconnaître qu'elle évolue constamment avec la création de nouveaux contextes numériques, sur le plan des compétences techniques, mais aussi sur le plan des implications cognitives et sociales de leur utilisation. C'est pourquoi Johnson *et al.* (2010) insistent sur le fait que, étant donné que la technologie continue d'évoluer, la littératie numérique doit nécessairement être moins du domaine des outils à proprement parler et davantage de celui des manières de penser et de voir.

#### **4. Trois dimensions de la littératie numérique**

Cette approche nous semble pertinente, et c'est pourquoi nous avons eu tendance à suivre Hague et Williamson (2009) pour adopter une analyse de la notion selon trois dimensions, à savoir :

- obtention, évaluation, stockage, production, présentation et échange d'informations,
- compréhension de la façon dont les technologies et les médias influencent le monde,
- compréhension de la façon dont les technologies peuvent être utilisées dans les apprentissages formels ou informels,

où seule la première dimension relève de compétences techniques : elle inclut communication et collaboration de façon appropriée et efficace, dans des environnements qui peuvent être multiculturels. C'est la gestion des nouveaux espaces d'interaction, d'activité sociale, qui implique flexibilité et adaptabilité, mais aussi créativité et innovation.

Il y a lieu de s'attarder davantage sur les deux autres dimensions. D'abord, et c'est la seconde dimension, la littératie numérique implique que l'on comprend comment la technologie et les médias affectent la façon dont on s'informe, communique, et acquiert connaissances et compréhension du monde : c'est non seulement savoir gérer le réel et le virtuel, mais aussi comprendre comment et pourquoi les messages des médias sont construits, peuvent être interprétés différemment, incluent ou non des valeurs et points de vue, et comment médias et textes peuvent influencer les croyances et les comportements. Il s'agit là de cette forme d'esprit critique mise en avant dans les travaux cités précédemment. Il s'agit aussi de prise de conscience et de responsabilité sociale autour de l'accès et de l'utilisation des technologies de l'information.

Quant à la troisième dimension, Martin (2006) écrit que la technologie n'a pas changé la notion d'apprentissage, mais qu'elle a ouvert de nouvelles avenues dans la réflexion sur la manière dont il peut se réaliser.

De fait, dans l'apprentissage formel, où l'écrit est central, la littératie numérique implique qu'apprenants et enseignants comprennent 1) comment les technologies et les médias peuvent façonner et influencer la façon dont on enseigne et apprend, 2) comment elles peuvent être utilisées dans les différentes disciplines, et 3) comment elles influencent ce que nous savons sur ces sujets. C'est donc aussi comprendre que les connaissances et les besoins de connaissances sont en mutation.

Concrètement, c'est pour chacun l'intégration, dans son système personnel d'apprentissage ou d'enseignement, des outils et dispositifs qui soutiennent l'apprentissage ou l'enseignement (par exemple : savoir apprendre en collaboration, savoir accompagner un étudiant sur une plate-forme en contexte formel). C'est un état d'esprit qui est capital aussi pour soutenir les apprentissages tout au long de la vie en contexte informel ou formel.

## **5. Questions ouvertes ou sensibles relatives à la littératie numérique**

Nous ne nous attarderons pas sur l'évaluation de la littératie numérique. Non qu'elle ne soit pas importante, mais elle n'est pas au centre de la réflexion présente. L'exercice de la littératie, numérique ou non, est une pratique sociale, et c'est sur cette piste sociétale que nous voudrions nous engager.

### ***5.1. Littératie numérique et acquisition de la littératie traditionnelle***

Pour aborder la question des rapports de la littératie numérique avec la littératie traditionnelle, faisons d'abord état des réticences ou critiques qui ont été et sont formulées vis-à-vis du développement de l'utilisation des outils numériques : les enfants et les jeunes d'aujourd'hui n'ont plus le temps de lire, et ils ne savent plus écrire, qu'il s'agisse de la langue des textos ou des contenus de la communication dans les réseaux sociaux.

Mais considérons pourtant les conditions d'acquisition de la littératie traditionnelle. Et demandons-nous si et comment la littératie numérique peut aider à la construire. La réflexion à ce sujet a déjà quelques années derrière elle. Blanchard & Moore (2010) passent en revue les recherches récentes faites par différentes organisations pour comprendre comment les médias numériques influencent le développement de la littératie traditionnelle chez les jeunes enfants. Leurs conclusions soulignent qu'avec les médias numériques la plupart des jeunes enfants dans les pays développés vivent dans un monde de possibilités multiples d'acquisition de la littératie, et que dans d'autres pays ces possibilités deviennent de plus en plus courantes de jour en jour. Effectivement, la plupart d'entre nous ont autour d'eux de tous jeunes enfants d'âge préscolaire qui découvrent l'écrit devant un ordinateur, et nous connaissons bien aujourd'hui le potentiel des jeux numériques éducatifs pour soutenir l'acquisition de la littératie traditionnelle, tout comme celui des logiciels d'aide à l'écriture en L1 ou en L2, de tous niveaux. Ce qu'on pourrait dire, c'est que partout dans le monde, le développement des compétences premières en littératie évolue pour répondre aux conditions d'utilisation des médias numériques, pour s'y adapter, en quelque sorte.

Les outils numériques peuvent-ils donc être vus comme médiateurs de littératie traditionnelle ? Il y a toujours plus d'outils pour la communication, et de plus en plus de personnes les utilisent. Si on part du principe que l'écriture et la lecture servent à

communiquer, alors, avec l'entrée de la littérature numérique dans les compétences -- au sens de 'maîtrise technologique des outils' -, écrire devient une activité à la portée de davantage de personnes. Par conséquent, ces outils qui transforment nos sociétés - réseaux sociaux, tchats, forums de discussion, blogs, textos, MMS - ont repoussé les frontières habituelles : le monde de l'écrit est devenu plus accessible à des personnes de tous les niveaux d'éducation, moins 'réservé'. Des barrières cognitives vis-à-vis de l'écrit se lèvent, ce qui permet, sur le plan de l'acquisition, d'ouvrir à de nouveaux groupes sociaux le goût du contact avec l'écrit, avec ces nouveaux formats et espaces d'écriture qui favorisent une autre façon de lire et d'écrire. Cette médiation vers la littérature traditionnelle est donc activée pour l'acquisition comme pour les pratiques.

Ce qui est intéressant, c'est que l'ouverture des domaines de l'écrit se réalise dans les sociétés du Sud comme du Nord. Dans de nombreux pays, dans des contextes où l'oralité domine, les nouveaux outils de la communication jouent un rôle essentiel dans l'accès à l'écrit. Par exemple, Vold Lexander (2007) a montré comment, au Sénégal, le wolof, langue généralement associée à l'oral, permet l'accès au domaine de l'écrit ou le maintien de la littérature par le biais de la téléphonie portable et de ses textos.

## ***5.2. Littérature numérique et littérature extrascolaire***

Nous rejoignons là la relation entre littérature numérique et littérature extrascolaire. En Europe et ailleurs, celle-ci s'appuie aujourd'hui largement sur le développement des usages hors école recourant à la technologie numérique. Nous ne citerons que quelques exemples.

Le Projet Gutenberg, déjà ancien<sup>3</sup>, permet de télécharger des milliers de livres gratuits à lire sur un ordinateur, ou autre appareil portable de type 'liseuse' ou téléphone intelligent. Il y a des bibliothèques pour enfants gratuites en ligne, et on peut aussi faire ou lire des commentaires dans des groupes de lecture en ligne. En Afrique du Sud, Yoza est une bibliothèque de m-Romans (romans mobiles), histoires courtes accessibles sur les téléphones portables<sup>4</sup>, avec concours d'écriture de commentaires.

Ces environnements multiplient non seulement les occasions de lire ou écrire, mais aussi, et c'est l'essentiel, les motivations. Cela signifie donc plus d'écrit dans les pratiques sociales.

---

<sup>3</sup> Le projet *Gutenberg* a été développé à l'Université d'Illinois en 1971.

<sup>4</sup> <http://www.mg.co.za/article/2010-09-10-beyond-the-printed-word>

La continuité du contact avec l'écrit apportée par les dispositifs numériques peut ainsi contribuer à réduire la perte de littératie observée chez certains adultes dans toutes les sociétés.

### ***5.3. Articulation de la littératie numérique avec la communication et l'apprentissage***

#### ***5.3.1. En négatif***

On peut s'interroger cependant à propos de ces niveaux de littératie numérique qui convoquent l'exercice de la pensée critique. Tout le monde peut s'exprimer dans les forums ou les réseaux sociaux. Quel est le statut de ce 'lâcher' d'écrit ? Où sont, bien souvent, la responsabilisation et la pensée critique ?

G. B. Shaw écrivait que la lecture est un stratagème qui dispense de réfléchir. Sur la Toile, c'est peut-être vrai aussi de l'écriture. De son côté, C. Levy-Strauss dénonçait l'écriture comme instrument de pouvoir – mais surtout moyen d'oppression. Cette vision, pour choquante qu'elle puisse sembler à certains, est sans doute tout à fait d'actualité avec les environnements numériques d'aujourd'hui. Il y a là, en effet, matière à réflexion et à discussion.

#### ***5.3.2. Place de la littératie numérique dans le développement***

Pourtant les dispositifs numériques peuvent améliorer la communication et l'échange d'informations et créent de nouveaux réseaux sociaux et économiques (santé, commerce, etc.). La téléphonie portable avec ses textos est de loin dans beaucoup de pays du Sud l'outil le plus utilisé : c'est le cas au Sénégal pour la communication destinée aux pêcheurs, ou plus récemment au Niger, pour l'information des producteurs de céréales<sup>5</sup>. Ceux qui maîtrisent mal l'écrit affinent leur compétence en même temps qu'ils apprennent à utiliser les outils. On voit ici encore que la littératie traditionnelle est stimulée par le contact avec les nouveaux outils de la communication.

La littératie numérique peut-elle donc être considérée comme un facteur de développement dans les sociétés peu lettrées, en particulier dans les pays du Sud ? Les récits d'initiatives

---

<sup>5</sup> [http://www.elearning-africa.com/newsportal/english/news236\\_french.php](http://www.elearning-africa.com/newsportal/english/news236_french.php)

liées aux objectifs de développement dans certains de ces pays semblent montrer qu'elle a pris le devant de la scène en se combinant à la littérature traditionnelle dans cette perspective.

### *5.3.3. Littérature numérique : outil de transformation ?*

Pour certains, les rôles de plus en plus étendus de la technologie et de l'accès à l'information à une échelle mondiale ont le potentiel de changer et d'améliorer la manière dont nous vivons, apprenons et travaillons. C'est un peu, rappelons-nous, le rêve qui avait été fait par l'UNESCO à propos de la littérature traditionnelle dans les années 1950, et qui avait été suivi par les économistes, les éducateurs et les décideurs politiques à travers le monde. Mais aujourd'hui comme il y a 60 ans, il y a de grandes inégalités d'accès et de maîtrise des littératies.

Pourtant, la littérature numérique commence vraiment à être un nouveau moyen d'inclusion. Il est difficile de prédire les transformations sociales à venir, mais Martin (2006a) traite de l'inclusion des seniors, et la lettre d'information de décembre 2010 de *e-learningAfrica* montre comment l'accès aux connaissances et aux réseaux change le statut de ceux qui en Afrique étaient jusqu'ici exclus de l'éducation.

Et alors que les enfants dans les pays en développement et les moins développés ne sont pas immergés dans les médias numériques dans la même mesure que dans les pays développés, leurs possibilités de communication et d'apprentissage, intentionnel ou non, avec les médias numériques sont néanmoins en augmentation constante : salles de jeux vidéo en Inde, cybercafés des régions rurales du Nicaragua, connexions Internet dans des bidonvilles d'Afrique sub-saharienne, téléphones portables omniprésents dans tous ces lieux, les outils numériques commencent à devenir très présents pour des millions d'enfants, hors école.

Cela nous amène à l'articulation de la littérature numérique avec l'apprentissage.

### *5.3.4. Littérature numérique et apprentissage*

Depuis que McLuhan (1964) ou Papert (1980) ont exprimé leur conviction que les médias allaient changer la manière dont les humains apprennent, nous avons pu nous rendre compte du 'comment' de ce changement.

D'abord, il y a avec les environnements numériques ce potentiel de passage de la passivité à l'activité - dont on sait qu'elle favorise l'apprentissage -, de collaboration - qui permet

l'étayage -, de personnalisation des parcours d'apprentissage (contenu, rythme). La didactique des langues s'est très tôt emparée de ce potentiel, en créant d'abord des environnements d'apprentissage hors ligne, puis des dispositifs plus complexes combinant activités autonomes, collaboratives, et d'étayage, et fournissant des contextes motivants d'apprentissage des langues.

Tout cela est connu. Mais une question importante concerne les modifications qui interviennent chez les apprenants parce qu'ils ont acquis cette littératie numérique, souvent hors école : en quoi change-t-elle l'apprentissage ?

### 5.3.5. Littératie numérique et fonctionnement cognitif

Les Apprenants du Nouveau Millénaire sont cette génération dont l'approche vis-à-vis de l'apprentissage et de la gestion des connaissances est fortement influencée par l'utilisation quotidienne des environnements numériques pour les loisirs, le divertissement et l'interaction sociale, utilisation qui affecte les besoins, les exigences et les attentes en matière d'apprentissage. Prensky (2001) parle de *digital natives*, Veen (2003) d'*Homo zappiens*, d'autres encore de 'génération du Net' (*Net generation*) ou de génération des joueurs (*gamer generation*).

Par exemple, dans l'accès à l'information, c'est typiquement des informations non linéaires qui sont traitées. On sait aussi que l'utilisation des jeux vidéo joue un rôle dans l'orientation et la sélectivité de l'attention, dans les attentes vis-à-vis de la rétroaction (souvent immédiate), dans les pratiques collaboratives. Tout cela est bien différent de ce qui est proposé par l'école, où sont demandées une attention soutenue et des activités réflexives souvent solitaires, où les textes sont écrits plus que multimédias.

En outre, la littératie numérique convoque des compétences cognitives nouvelles : les enfants et jeunes adultes d'aujourd'hui sont multi-tâches : ils sont capables d'accomplir une tâche scolaire ou professionnelle en même temps et dans les mêmes lieux qu'ils pianotent sur leurs écrans de mobiles pour communiquer sur *Facebook* ou *Twitter*, envoyer ou recevoir des images, ou télécharger de la musique.

Par ailleurs, la recherche indique que les dispositifs numériques constituent un environnement particulièrement approprié pour le développement des capacités d'ordre supérieur comme la gestion, l'organisation, l'analyse critique, la résolution de problèmes et

la création de l'information, la formation d'hypothèses et de catégories (cf. par exemple : Flynn, 2007 ; Balanskat *et al.*, 2006 ; Kirriemur & Mc-Farlane, 2004 ; Sefton-Green, 2002).

Peut-on alors tirer parti de ces nouvelles compétences pour favoriser les apprentissages en contexte formel ? Par exemple, en s'appuyant sur la théorie des jeux, on commence à exploiter leur dimension 'méta', le processus de réflexion sur ses propres actions (Squire & Jenkins, 2003).

D'autres questions importantes se présentent à ce propos :

- Comment s'y prend-on pour intégrer la littératie numérique de manière appropriée dans les programmes d'acquisition des savoirs et des compétences cognitives comme dans ceux des compétences technologiques ?
- Puisque, avec les outils numériques, les enfants d'aujourd'hui ne sont plus les personnes pour lesquelles les systèmes éducatifs traditionnels ont été mis en place, comment aligner les environnements scolaires sur ceux du monde actuel réel, ou au moins les harmoniser, pour éviter l'écueil de contradictions émergeant de pratiques différentes à l'école et en dehors ?

Ces deux questions portent sur le comment. En ce qui concerne le contenu, les questions ne sont pas plus simples : si la littératie numérique est aussi comprendre que les connaissances et les besoins de connaissances sont en mutation, l'école, comme le soutient Toffler<sup>6</sup>, doit intégrer le fait que la conception statique des connaissances n'est pas appropriée pour la société de l'information : les connaissances transmises à l'école deviennent vite obsolètes – *obsolegde*. L'école peut-elle enseigner à apprendre à désapprendre, tout autant qu'apprendre à apprendre ?

## 6. Conclusion : effets de 'facilitation' et de 'complexification'

Les nouvelles dimensions de l'écrit sont en construction. La réalité des usages est une dynamique d'élargissement des répertoires communicatifs née du développement de la littératie numérique. Remarquons ici que la littératie numérique vient enrichir les répertoires existants de manière originale, qu'on ne peut comparer à l'élargissement que constitue l'ajout

---

6 Alvin Toffler est un célèbre écrivain, sociologue et futurologue américain, né en 1928 à New York. Il est l'auteur du *Choc du futur* (1970) et de *La Troisième Vague* (1980). Il fait valoir que les illettrés du 21<sup>ème</sup> siècle ne seront pas ceux qui ne savent pas lire et écrire, mais ceux qui ne savent pas apprendre, désapprendre et réapprendre.

d'une langue à un répertoire verbal En effet, avec la multimodalité, les mondes virtuels, les nouveaux types de discours, etc., la nature des espaces d'interaction devient autre.

Est-ce que les nouvelles dimensions de l'écrit attachent de nouveaux enjeux à l'acquisition et à la possession de littératie(s) ? C'est une question à laquelle il sera certainement intéressant d'apporter des éléments de réponse. On sait déjà qu'aujourd'hui, de plus en plus, l'éducation à la culture numérique s'efforce d'inclure toutes les dimensions critiques qui ont été évoquées ici. Toujours est-il que les pratiques associées au développement des outils numériques nous mettent en présence de deux types d'effets qui se conjuguent : facilitation et complexification.

### ***6.1. Facilitation***

L'exposition et la pratique continue et soutenue aux outils et dispositifs numériques dans toutes les couches sociales et tous les types de sociétés (développées ou non) facilitent l'acquisition des différentes littératies (traditionnelle, numérique). À cet effet de la 'densité' des pratiques dans les environnements numériques s'ajoute l'effet de facilitation mutuelle des différents types de littératie.

Les aspects de facilitation les plus évidents sont ceux qui touchent à la communication, à la citoyenneté et à la vie quotidienne : dans ces domaines, s'informer et échanger des opinions deviennent des actions inscrites naturellement dans les pratiques rendues possibles par la littératie numérique. L'apprentissage, quant à lui, se trouve facilité par le potentiel d'accès aux ressources, de personnalisation et de collaboration propre aux environnements numériques.

### ***6.2. Complexification***

Il y a complexification d'abord parce que la littératie numérique est bien plus que la maîtrise des outils et de l'information que désignait la 'littératie des médias' : c'est un ensemble de capacités et d'activités d'interaction s'appuyant sur une réflexion critique, sur la collaboration et sur la flexibilité et l'adaptabilité. La littératie numérique devient une manière d'être, un comportement social.

De plus, la littératie numérique s'exerce avec de nouveaux supports<sup>7</sup>. Nous avons davantage de choix de moyens de communication, et nous naviguons dans un environnement touffu de logiciels et de dispositifs. Et nos répertoires communicatifs, s'enrichissant, entrent en interrelations qui sont aussi plus complexes.

Avec les réseaux sociaux, l'interconnexion et la participation, et avec les mondes virtuels, les rôles que nous tenons peuvent se diversifier selon de nouvelles règles, qui cohabitent donc avec les règles de la communication traditionnelle.

S'il y a pluralité de modes et d'outils de communication, cela signifie en outre que les normes se diversifient ; elles le font en fonction du type d'outil ou dispositif et des médias utilisés, mais aussi en fonction des caractéristiques culturelles de la communication, les contextes plurilingues/pluriculturels étant devenus plus fréquents.

Il y a lieu d'explorer encore un autre niveau de complexification : devons-nous considérer une fracture numérique d'un nouveau type ? Expliquons-nous : il ne s'agit plus seulement, dans la perspective actuelle, de savoir qui a ou n'a pas d'ordinateur ou de téléphone portable. En effet, la pénétration des outils numériques dans les pratiques quotidiennes amène à concevoir une nouvelle 'version' de la fracture numérique : non pas entre ceux qui ont et ceux qui n'ont pas les outils, mais entre ceux qui savent et ceux qui ne savent pas s'en servir de manière appropriée – qui ne possèdent pas la littératie numérique dans l'ensemble de ses dimensions. Hargittai & Walejko (2008) parlent à ce propos de 'fracture de participation' (*participation divide*).

Facilitation et complexification ne sont pas opposables, mais synergiques. Penser la littératie numérique à travers ces deux filtres peut, nous semble-t-il, contribuer à une meilleure appréhension du concept, dont l'évolution est appelée à se poursuivre. Et de même, littératie traditionnelle et littératie numérique, même si celle-ci change la nature de l'écrit et transforme les pratiques de communication, ne sont pas opposables, mais bien synergiques, et leurs rapports sont sans doute aussi appelés à évoluer.

---

<sup>7</sup>Les supports de la littératie : du papyrus au papier, de l'imprimerie aux outils numériques... Nous n'avons plus guère de papyrus, mais l'écran - les écrans - cohabitent avec le format papier linéaire.

## Références

### *Bibliographie*

Ananiadou, K. & Claro, M. (2009). *21st Century skills and competences for New Millennium learners in OECD countries, NML project*. OECD Education Working Papers N° 41. [http://www.oecd-ilibrary.org/education/21st-century-skills-and-competences-for-new-millennium-learners-in-oecd-countries\\_218525261154](http://www.oecd-ilibrary.org/education/21st-century-skills-and-competences-for-new-millennium-learners-in-oecd-countries_218525261154)

Anis, J. (1998). *Texte et ordinateur*. Paris-Bruxelles : DeBoeck Université.

Balanskat, A., Blamire, R. & Kefala, S. (2006). *The ICT impact report. A review of studies of ICT impact in schools in Europe*. Brussels: European Schoolnet/European Commission.

Barre-de-Miniac, C, Brissaud, C., Rispaïl, M. (dir.) (2004). *La littéracie. Conceptions théoriques et pratiques d'enseignement de la lecture-écriture*. Paris : L'Harmattan.

Blanchard, J.& Moore, T. (2010). *The digital world of young children: impact on emergent literacy, a White Paper*. Arizona State University College of Teacher Education and Leadership, Research Presented by the Pearson Foundation, March 1, 2010.

Commission Européenne (2004). *Les compétences clés pour l'apprentissage tout au long de la vie*. Cadre européen de référence.

Commission of the European Communities (2010). Communication from the Commission to the European Parliament, the Council, the European Economic and Social Committee and the Committee of the Regions, *Key competences for a changing world*, Draft 2010 joint progress report of the Council and the Commission on the implementation of the "Education & Training 2010 work programme"; {SEC(2009) 1598}.

Council of the European Union (2009). *Council Conclusions on a strategic framework for European cooperation in education and training ("ET 2020")*. 2941th Education, Youth and Culture Council meeting Brussels, 12 May 2009.

Dewar, J.A. (1998). *The information age and the printing press: looking backward to see ahead*. Santa Monica, CA: Rand.

Flynn, J.R. (2007). *What is Intelligence? Beyond the Flynn Effect*. Cambridge: Cambridge University Press.

Gilster, P. (1997). *Digital Literacy*. New York: John Wiley.

Hague, C. & Williamson, B. (2009). *Digital participation, digital literacy, and school subjects. A review of the policies, literature and evidence*. Futurelab, August 2009. [www.futurelab.org.uk](http://www.futurelab.org.uk)

Hargittai, E. & Walejko, G. (2008). "The participation divide: content creation and sharing in the digital age". *Information, Communication & Society*, 1468-4462, Volume 11, Issue 2, pp. 239-256.

Inrp (2006). Éducation à l'information : lettre d'information de la veille scientifique et technologique de l'Inrp. <http://ife.ens-lyon.fr/vst/DA-Veille/17-avril-2006.pdf>.

International ICT Literacy Panel (2002). *Digital Transformation: A Framework for ICT Literacy*. Princeton, NJ: Educational Testing Service. [http://www.ets.org/Media/Tests/Information\\_and\\_Communication\\_Technology\\_Literacy/ictreport.pdf](http://www.ets.org/Media/Tests/Information_and_Communication_Technology_Literacy/ictreport.pdf)

Jacquinet, G. (1997). "Nouveaux écrans du savoir ou nouveaux écrans aux savoirs ?", *Apprendre avec le multimédia, où en est-on ?*. Paris : Retz, pp. 157-164.

Johnson, L., Levine, A., Smith, R., & Stone, S. (2010). *The 2010 Horizon Report*. Austin, Texas: The New Media Consortium.

Kirriemur, J. & McFarlane, A. (2004). *Literature review on games and learning*. Futurlab report 8. <http://hal.archives-ouvertes.fr/docs/00/19/04/53/PDF/kirriemur-j-2004-r8.pdf>.

Lévy, P. (1990). *Les technologies de l'intelligence*. Paris : La découverte.

Lévy, P. (1995). *Qu'est-ce que le virtuel ?*. Paris, La découverte.

Martin, A. (2006). "Literacies for the Digital Age". In Martin, A. & Madigan, D. (Eds.) *Digital Literacies for Learning*. London: Facet, pp. 3-25.

Martin, A. (2006a). "Digital Literacy for the Third Age: Sustaining Identity in an Uncertain World". *eLearning Papers* • [www.elearningpapers.eu](http://www.elearningpapers.eu) • 1 N° 12 • February 2009 • 1-15 <http://www.elearningeuropa.info/files/media/media18500.pdf>

McLuhan, M. (1964). *Understanding media: The extensions of man*. New York: New American Library.

Newman, T. (2009). Consequences of a digital literacy review: moving from terminology to action. [http://www.slideshare.net/TabethaNewman/digital-literacy-literature-review-from-terminology-to-action?from=share\\_email](http://www.slideshare.net/TabethaNewman/digital-literacy-literature-review-from-terminology-to-action?from=share_email)

Papert, S. (1980). *Mindstorms: Children, computers and powerful ideas*. New York: Basic Books.

Pedró, F. (2006). *The new millennium learners: challenging our views on ICT and learning*. OECD-CERI. <http://www.oecd.org/dataoecd/1/1/38358359.pdf>

Prensky, M. (2001). "Digital Natives, Digital Immigrants". *On the Horizon*, 9(5).

Rao, M. (1999). *Multilingual Publishing on the Internet: Challenges and Opportunities for Language Educators*. Conférence plénière donnée au congrès EUROCALL'99, Besançon, 15-18 sept.1999.

Sefton-Green, J. (2004). *Literature Review in Informal Learning with Technology Outside School*. Futurelab, Report 7. [www.futurelab.org.uk/research/lit\\_reviews.htm](http://www.futurelab.org.uk/research/lit_reviews.htm)

Squire, K. & Jenkins, H. (2003). "Harnessing the Power of Games in Education". *Insight*, Vol.3, pp. 5-31.

Taddei, F. (2009). *Training creative and collaborative knowledge-Builders: a major challenge for 21st century education*. Paper prepared for the OECD Innovation Strategy. May 2009.

Toffler, A. [1st ed. 1974]. *Learning for tomorrow; the role of the future in education*. New York: Random House.

Veen, W. (2003). "A New Force for Change: Homo Zappiens". *The Learning Citizen* (7), pp. 5-7.

Vold Lexander, K. (2007). "Langues et SMS au Sénégal". In Gerbault, J. (Ed.) *La langue du cyberspace : de la diversité aux normes*. Paris : L'Harmattan, pp. 59-66.

## À propos de l'auteure

**Jeannine Gerbault** a été maître de conférences HDR en Sciences du langage à l'université de Bordeaux après 25 ans d'activité d'enseignement et de recherche à l'étranger. Elle intervient désormais ponctuellement dans des domaines proches de ses intérêts de recherche : rapports entre développement des TIC et politiques linguistiques (en particulier dans les pays du Sud), dynamique des langues en contact, et didactique des langues.

**Courriel** : [jeannine.gerbault@orange.fr](mailto:jeannine.gerbault@orange.fr)

**Adresse** : 11 rue des Recollets, 86500 Montmorillon FRANCE

# Littératies numériques : quels enjeux pour la didactique de l'écriture-lecture ?

## Réponse à Jeannine Gerbault

Marie-Claude Penloup

Université de Rouen, Laboratoire LiDiFra, France

### Résumé

*La révolution numérique a introduit des écrits d'un nouveau genre ainsi que de nouveaux gestes liés à l'écrit qu'il s'agit pour l'apprenant de maîtriser. Elle fournit, dans le même temps, de nouveaux outils pour l'enseignement-apprentissage de l'écriture-lecture. C'est dans ce double cadre que sont envisagées les questions posées à la didactique du français écrit par les littératies numériques. L'accent est mis sur le changement de posture qu'impliquent, chez l'enseignant, ces nouvelles formes de littératie et sur le gain que peut alors constituer leur irruption dans le cadre scolaire pour l'ensemble de la réflexion sur la didactique du français écrit, qu'il soit ou non électronique.*

### Mots-clés

Littératie numérique, écriture électronique, didactique, TIC, connaissances ignorées.

### Abstract

*The digital revolution has introduced new kinds of written genres as well as new forms related to writing that the learner has to master. It provides, at the same time, new tools for the teaching and learning of reading and writing. It is within this double framework that the questions of teaching written French using digital literacies are evaluated. The emphasis is on the changing attitudes that these new forms of literacy imply for teachers and the gains that could be attained in the school context from a global reconsideration of the teaching of French writing, whether it be electronic or not.*

### Key words

Digital literacy, electronic writing, learning, ICT, hidden knowledge

## 1. Introduction

Intervenante au titre de réactante dans cette journée sur les Littératies, je tiens d'abord à remercier Danièle Moore et Muriel Molinié pour leur invitation ainsi que Jeannine Gerbault pour sa communication stimulante qui brasse nombre d'informations et nombre de questions vives sur ces nouvelles littératies qui émergent de l'internet et des autres techniques d'information et de communication. Ma réaction portera moins sur une discussion des constats qui nous sont apportés et de l'état de l'art qui nous est proposé que sur un prolongement de ce qui est abordé en troisième partie, tout en resserrant le propos dans une perspective très étroite au regard de l'ampleur des problèmes posés. Ma réflexion s'inscrit en effet dans le seul champ de la didactique du français écrit et porte sur la manière dont cette dernière est interpellée par l'exigence de l'acquisition d'une compétence numérique par les apprenants.

La notion de littératie s'invite dans le champ de la didactique du français depuis une quinzaine d'années, la réflexion portant en particulier sur ce qu'apporte la notion dans ce domaine de recherche (Barré-de Miniac, Brissaud, Rispail, 2004) et sur ses effets sur la formalisation de l'écrit (Reuter, 2006). Indiscutablement, la notion incite à une *"reconfiguration des problèmes d'apprentissage et d'enseignement de la lecture/écriture dans une didactique de la culture écrite"* (Chiss, 2011 : 10). La question des littératies numériques nous donne l'occasion de poser quelques-uns de ces problèmes. On notera ici que j'ai substitué le pluriel au singulier. De fait, si le choix du singulier traduit une opposition d'ordre technologique tout à fait évidente entre littératie électronique et littératie traditionnelle, il ne permet pas de rendre compte d'autres lignes de clivage : entre les pratiques dominantes de la littératie, soutenues par l'école (Barton, Hamilton : 50) et les littératies vernaculaires d'une part, entre les genres d'écrits d'autre part : il y a par exemple peut-être davantage de liens entre un blog électronique et un journal intime papier qu'entre un blog et un chat.

À partir des "questions ouvertes et sensibles" que pointe J. Gerbault et que je reprendrai partiellement pour les déplier, je centrerai mon propos sur les nouveaux usages de l'écrit que l'enseignant de français a à prendre en compte.

Deux questions organisent ma réflexion :

- qu'est-ce qui, dans les nouveaux usages de l'écrit qu'induit la révolution numérique, peut et doit faire l'objet d'un enseignement-apprentissage à l'école dans le cadre du cours de français ?
- qu'est-ce que les outils numériques apportent à l'enseignement du français ?

Les réponses apportées à ces deux questions m'amèneront à envisager, dans un troisième temps, les modifications dans les gestes professionnels et surtout dans la posture de l'enseignant de français qu'induisent les littératies numériques.

## **2. Les littératies numériques, objets d'apprentissage dans la classe de français ?**

Comme le soulignent les différents rapports que cite J. Gerbault dans sa communication, l'apprenant du nouveau millénaire, plongé dans un monde dans lequel les environnements numériques ne cessent de se développer, a besoin de maîtriser le nouveau monde des médias numériques. Cette compétence revêt des enjeux sociaux (le monde change, il faut répondre à une compétition économique globale dans un âge de l'information : Leu, 2002) et scolaires, ne serait-ce que parce qu'il y a désormais des certifications imposées dans ce domaine<sup>1</sup>.

Or, comme le notait R. Chartier dans sa leçon inaugurale au Collège de France, la "révolution numérique" "*en brisant le lien ancien noué entre les discours et leur matérialité [...] oblige à une radicale révision des gestes et des notions que nous associons à l'écrit*" (cité par Benamou, 2009 : 82).

### **2.1. De nouveaux gestes face à l'écrit**

F. Benamou (ibid.), reprenant les propos de R. Chartier, évoque les "deux bouleversements" que connaît la lecture, l'un étant qu'elle subit "un processus de fragmentation", l'autre qu'elle acquiert une dimension interactive. A quoi il faut rajouter ce que relève J. Gerbault, à savoir le fait que le caractère multimodal de la communication électronique nécessite le développement de compétences spécifiques.

L'écriture est concernée, comme la lecture, par l'interactivité propre à la communication électronique. Elle est, par ailleurs, affectée dans sa forme même dans la mesure où, à côté du

---

<sup>1</sup> Exemples pour la France : B2i, C2i.

français standard, se développe un français dit "électronique" ou encore "langage SMS" caractérisé par un certain nombre de procédés scripturaux liés à la fois à des besoins techniques (jusqu'il y a peu les messages sur les téléphones portables ne devaient pas comporter plus de soixante signes) et à des manifestations identitaires. Trois processus peuvent ainsi être observés<sup>2</sup> :

- un processus de simplification : abréviations (*slt* pour salut), troncations par apocope – *toujour-* ou aphérèse (*otel*), suppressions de signes (diacritiques, ponctuation...);
- un processus de spécialisation qui donne lieu à diverses créations de néologismes avec par exemple une écriture sémio-phonologique (*résO – 2manD*) ou des emprunts (*– news – Ic* pour *I see*);
- un processus, enfin, d'expressivité avec le recours à des "emoticon" : ☺ – ☹ (content – mécontent) et à la répétition de signes pour traduire un niveau d'implication ou d'émotion dans le message : *C la finnnnn – Ta di koi ??????*

## 2.2. Le rôle du professeur de français

Les pratiques de lecture et d'écriture décrites ci-dessus s'acquièrent très largement en dehors de l'école "par le biais de processus informels d'apprentissage et de fabrication de sens" (Barton, Hamilton, 2002 : 52) dans le cadre d'une exposition aux écrits électroniques de plus en plus massive : l'Autorité de Régulation des Communications Electroniques et des Postes (Arcep) nous apprend ainsi qu'à la fin de l'année 2008, 91% des 12-24 ans disposaient d'au moins un téléphone mobile et que 61% des 12-17 ans pouvaient surfer sur internet de leur domicile.

L'école se retrouve donc, avec les littératies numériques, dans une situation assez similaire à celle où elle se trouve avec l'oral, susceptible, pour les mêmes raisons, de l'embarrasser : elle doit composer avec des acquisitions qui se font massivement en dehors de tout lieu scolaire et penser son rôle sur cette base. Quel est, dans ce cadre, le rôle du professeur de français ? Le panorama auquel procède J. Gerbault montre bien une convergence des différents rapports et travaux sur la définition de la "culture numérique", qui comporte, à côté d'une dimension technique, une dimension critique.

C'est du côté d'une dimension critique (d'une Meta-littératie) de la compétence numérique qu'il faut chercher, à mon sens, en grande partie, le rôle du professeur de français :

---

<sup>2</sup> Voir sur ce point : Lienard, Penloup, 2008.

professeur de lecture qui aide à prendre conscience des modes de lecture mis en place sur des supports numériques et à les maîtriser, professeur de communication qui aide à cerner les usages des outils numériques et leur rôle social, professeur de langue, enfin, qui aide à observer la variété des usages du français et leur rôle en contexte.

Ce dernier point, qui touche à la question hypersensible de l'enseignement de la norme, mérite qu'on s'y arrête. Comment appréhender, en effet, les mutations que fait subir à l'écrit l'écriture électronique ? Ne constituent-elles pas une menace pour la maîtrise du français standard aux niveaux orthographique et textuel, particulièrement en phase d'apprentissage de la norme ? Ce point de vue, énoncé par J. Gerbault dans sa communication ("les textos martyrisent la langue") est largement attesté ou évoqué ailleurs (Anis, 2001, Ameka, 2006 : 177).

La généralisation des "styles textos" pourrait ainsi constituer une menace pour la langue écrite et la culture par le fait qu'elle risque d'engendrer la marginalisation des pratiques normées et donc, un appauvrissement de l'écriture qui peu à peu "*souffrirait de n'être plus ou seulement peu pratiquée dans sa forme la plus riche*" (Jalabert, 2006).

La baisse attestée du niveau des élèves en orthographe est-elle à imputer, entre autres causes, au développement de l'écriture électronique ? Ces questions méritent d'être posées et approfondies, loin de toute prise de position idéologique. Elles ne dispensent pas pour autant, et ce quelles que soient les réponses apportées, d'une réflexion sur le statut à donner, dans la classe de français, à cette variété de l'écrit qu'est le français électronique. Mon point de vue, alimenté par toute la réflexion de la sociolinguistique scolaire et de la sociodidactique est qu'il en est de cette variété comme d'autres : il appartient à l'école de la situer, en contexte, comme un usage possible de l'écrit qui s'écarte, certes, du français standard normé exigé à l'école mais qui a sa pertinence et peut servir de support à une prise de conscience des questions de norme et de variations, hors de toute stigmatisation des usagers.

Les données issues des littératies numériques aident à fonder scientifiquement et matériellement une critique toujours à faire de la représentation uniciste et donc réductrice de la langue française, et tout particulièrement de la langue de l'écrit, dominante en milieu scolaire malgré une réflexion en didactique dans ce domaine déjà ancienne. Les écrits numériques permettent, à double titre, une ouverture sur la "plurilittératie" : en ce qu'ils

développent une variété de l'écrit différente de la variété standard mais aussi parce que l'une de leurs caractéristiques est manifestement de mettre en contact de manière très fréquente les langues qui font partie du répertoire d'un usager.

*Et n'est-ce pas encore de plurilittératie que fait montre mon fils aîné, s'interroge M. Rispaïl, quand il m'écrit sur son téléphone portable : thanks a lot, va molto bene, bn kour allora [...] (= merci beaucoup, ça va très bien, bon cours alors [...]) ? (Rispaïl, 2011 : 8).*

Comme le note I. Pierozak à propos de ce qu'elle nomme les "espaces communautaires électroniques" : ils "permettent aux enfants *uniquement* francophones d'expérier une compétence plurilingue et pluriculturelle, notamment au plan graphique" (Pierozak, 2010 : 93). Le rôle du professeur de français est triple : il s'agit de faire prendre conscience de la variation, de la faire analyser aux plans linguistique et pragmatique et d'y entraîner de manière réflexive (exercices de transcodage d'un SMS en français standard par exemple).

### 3. Les TIC : outils pour la classe de français<sup>3</sup>

*Simply having internet technologies in our classrooms will not prepare children adequately for the new literacies they require [...] leadership in preparing teachers to use these technologies for instruction is often lacking in nations around the world (Leu, 2000).*

Même si, comme le note D. Leu, le défi d'une formation des enseignants à l'utilisation des nouvelles technologies de l'information et de la communication n'est pas encore relevé au niveau où on pourrait l'espérer, de nombreux travaux montrent, pour la didactique du français, combien ces dernières sont susceptibles de modifier le paysage de l'enseignement-apprentissage du français écrit. Je relèverai en particulier quatre domaines de transformation :

- Au plan cognitif, comme le souligne J. Gerbault, l'existence de l'hypertexte modifie les formes d'apprentissage de la littérature mais le traitement de texte, à lui seul, modifie la production écrite. Et ce à deux niveaux : d'une part, le traitement de texte joue un rôle facilitateur dans l'enseignement-apprentissage des pratiques de révision et de réécriture (Audran, Del Perugia, 2000) grâce à ses fonctions d'édition (remplacer, supprimer, déplacer) qui familiarisent avec la transformation du texte (ajout, déplacement, effacement) ; d'autre part, il libère le scripteur de certains aspects de la production : de certains actes moteurs

---

<sup>3</sup> Cette partie a été écrite à partir du mémoire de R. Joannidès (2009).

propres à l'écriture manuscrite (Ameka, 2006: 64) et du travail de correction orthographique le temps de l'écriture, grâce à l'existence de correcteurs.

- L'usage des TIC est propre, par ailleurs, à diminuer l'insécurité scripturale des apprenants. On sait, depuis les travaux de M. Dabène (1987) que le "passage à l'écriture", auquel nous avons consacré un ouvrage (Delamotte, Gippet, Jorro, Penloup, 2000), met tout usager de l'écriture en situation anxieuse, de manière constitutive, car il est nécessairement pris dans un réseau de tensions entre deux pôles. Un pôle positif : attraction, communication, protection du territoire. Un pôle négatif : exposition de soi, évaluation etc. L'évaluation des écrits et les sanctions des écarts par rapport à la norme ont pour effet de majorer l'anxiété et, dans le pire des cas, d'inciter l'usager à éviter la prise de risque que signifie le passage à l'écriture.

Provoquer, à l'école, une communication électronique dont les usagers savent de plus en plus qu'elle accepte des normes plus souples mais aussi que le professeur ne les maîtrise pas mieux que les élèves (souvent moins bien), c'est donner sa chance de passer par-delà le blocage lié à une maîtrise de la langue incertaine pour aller vers la communication écrite. Je renvoie sur ce point à l'expérience développée par F. Liénard (2007) en formation avec des adultes dits en situation d'illettrisme.

- Par ailleurs, et c'est en lien d'ailleurs avec le point précédent, les TIC amènent à mettre en place des pratiques de communication "authentiques" (Chenevez, 2001), plus motivantes. Ces dernières incitent l'élève à tenir compte des conditions de réception et en particulier, des destinataires, ce qui peut éviter nombre de malentendus comme c'est le cas avec l'exercice traditionnel de la rédaction déconnecté de toute situation de communication, et contribuer à donner sens au soin apporté à la production d'écrit, y compris en matière d'orthographe :

*Les élèves sont conduits à écrire davantage pour les autres, ce qui les oblige à viser une plus grande clarté de l'expression, une meilleure mise en page et (en principe !), une meilleure orthographe. (Ameka, 2006: 64-65).*

- Dans le même temps, enfin, se mettent en place des pratiques collaboratives, qui, tout en ayant un effet de sécurisation, permettent l'acquisition de savoirs d'ordre métalinguistique et métacognitif, et favorisent le développement de compétences langagières et rédactionnelles : les élèves acquièrent par un oral de coopération et de "friction" (Marty, 2005) des connaissances sur l'acte de parler, de convaincre, de négocier par exemple (Audran, Del Perugia, 2000 : 8 et 10). Communication et collaboration sont les deux avantages pointés par J. Crinon et D. Legros (2000: 163-164), ces derniers faisant référence aux travaux de Jones et Pellegrini (1996), auprès d'élèves de première année de l'école élémentaire, pour attester

"des effets des relations sociales et du média sur les processus métacognitifs" lors d'une tâche d'écriture ; effets marqués par un nombre plus important de conversations métacognitives "caractérisées par l'emploi plus fréquent d'expressions comme 'I think, I know, I guess' ou des articulateurs logiques, 'although, because'" (Crinon, Legros, 2000: 166-167). N. Marty (2005: 110) aussi a recueilli plusieurs types de données métalinguistiques : conduites de "survol" linguistique amenant à corriger intuitivement, remarques d'ordre métalinguistique de type "grammatical" et remarques d'ordre métalinguistique qui accompagnent les conduites de reformulation. La didactique de l'écrit semble donc avoir à gagner à utiliser ces "*merveilleuses machines à communiquer*" (Marty, 2005 : 152) afin d'aller vers des pratiques d'écriture plus collectives et communicatives, vers des écrits qui intègrent "*l'importance de la dynamique communicative et interactive*" (53).

Cela suppose, on l'a évoqué, chez les enseignants l'acquisition de gestes professionnels spécifiques qu'évoque pour partie J. Gerbault (accompagner un étudiant sur un forum de discussion, repenser les enseignements à distance, utiliser des plate-formes comme moodle etc.) mais c'est surtout sur la modification de posture que cela suppose que je voudrais insister pour finir.

#### **4. L'incidence des littératies numériques sur les postures des enseignants face aux apprenants**

Introduite par D. Bucheton, la notion de "posture" renvoie à celle de "*schèmes d'actions cognitives et langagières disponibles, préformées, que le sujet convoque en réponse à une situation rencontrée*" (Bucheton, Chabanne, 1998 : 20). Elle convient bien, dans le cadre de réflexion qui est ici le mien, pour évoquer la manière dont les littératies numériques sont susceptibles d'affecter en profondeur non seulement les représentations qu'ont les enseignants de leurs élèves et des modes d'apprentissage de l'écrit mais aussi les gestes professionnels qu'ils ont incorporés.

J'ai ainsi évoqué la manière dont l'existence des littératies numériques et le fait que leur acquisition se fasse largement hors école interdisent de penser l'écrit comme le domaine réservé de cette dernière mais contraignent, au contraire, à penser le rôle spécifique de l'enseignant de français dans ce cadre. Dit autrement, cela signifie que la prise en compte de l'apprenant ne se fait pas sur le seul mode de l'objectivation de ses lacunes ou des

représentations qui jouent le rôle d'obstacles mais qu'elle conduit aussi à la mise au jour de ses connaissances. Avec les littératies numériques, il devient impossible d'ignorer la réalité massive et indiscutable d'une écriture enfantine et adolescente en dehors de l'espace scolaire et, surtout, de faire abstraction des connaissances langagières et techniques qu'elle suppose et qui sont, sur certains points, plus assurées chez l'apprenant que chez l'enseignant. Ce dernier se retrouve alors dans l'impossibilité de se cantonner au seul schéma descendant d'un enseignement délivré par un maître, doté de savoir, à un apprenant ignorant. L'expertise du maître n'est pas remise en cause mais elle peut tenir moins au savoir qu'il apporte qu'à celui qu'il reconnaît chez l'apprenant et dont il l'aide à prendre conscience, à le faire passer de la "connaissance" intériorisée et implicite à un "savoir" qui résulte, lui, d'un processus d'objectivation de la connaissance et de sa théorisation dans un langage approprié, explicite et, dès lors transférable.

De façon encore plus évidente sans doute que les écrits papiers, les écrits électroniques extrascolaires d'enfants et d'adolescents se prêtent à la reconnaissance par les enseignants de ce que nous nommons des "connaissances ignorées", au double sens de "insues" et de "méprisées" et induisent, de ce fait, une forme de retournement dans la posture des enseignants et dans les frontières qui s'établissent entre eux et les apprenants :

*Ce qui précède contribue à abolir en partie la frontière entre apprenants et enseignants (puisque nous sommes TOUS en marche) mais aussi parce que l'interaction entre ces deux catégories d'acteurs, présentées souvent comme étanches, participe à la dynamique de la littéracie.[...] Littéraciquement parlant [elle évoque les textos], on apprend tous les uns des autres et le champ apparaît comme un construit social : où le clivage entre théorie et pratique perd sa raison d'être. Si on se place dans le cadre scolaire, le point de vue littéracie pourrait renouveler notre vision de l'élève et de ses capacités, voire nos objectifs d'enseignement (Rispaïl, 2011 : 3).*

## 5. Conclusion

A la question posée par J. Gerbault de savoir si la littératie numérique peut aider à construire la littératie traditionnelle, on voit que je réponds positivement, d'une part parce que les outils numériques offrent des moyens d'accentuer l'exposition à l'écrit, de motiver et de sécuriser les usagers de l'écrit et, d'autre part, parce qu'ils invitent à des modifications dans les modes d'enseignement-apprentissage et dans la posture adoptée par les enseignants. Ces derniers étant amenés, en particulier, à développer des formes de travail plus collaboratives et une expertise pour nommer les connaissances des apprenants.

Les questions que posent les littératies numériques ne sont pas, au fond, totalement inédites dans le domaine de l'enseignement-apprentissage du français écrit mais elles sont plus difficiles à ignorer parce que plus urgentes et plus visibles. Elles sont, en ce sens, une chance pour la didactique du français.

## Références

- Ameka, B. et al. (2006). *Dictionnaire des nouvelles technologies en éducation*. Paris : Nathan.
- Anis, J. (dir). (2001). *Parlez-vous texto?* Paris : Le Cherche-Midi.
- Audran, J., Del Perugia, B. (14-18 novembre 2000). "Les chats à l'école : quels apprentissages ?", Colloque CIME-ICEM (International Council for Educational Media) et Media Days, Éducation et médias, le virage du numérique. Université de Genève. <http://www.audran.net/articles/CIME2000.PDF>
- Barré-de Miniac, C., Brissaud, C., Rispail, M. (2004). *La littéracie, Conceptions théoriques et pratiques d'enseignement de la lecture-écriture*. Paris : L'Harmattan.
- Barton, D., Hamilton, M. (2010). "La littératie : une pratique sociale". *Langage et société*, n° 133, pp. 45-62.
- Benamou, F. (mars-avril 2009). "Le livre numérique. Ni tout à fait le même, ni tout à fait un autre...". *Esprit*, n°3-4, pp. 73-85.
- Bucheton, D., Chabanne, J.-C. (1998). "Le point de vue, le doute et le savoir". *Le Français Aujourd'hui*, n° 123, pp. 16-28.
- Chenevez, O. (septembre 2001). "Ah ! si Freinet avait connu le web...». *Les Cahiers Pédagogiques*, n° 396, pp.49-50
- Chiss, J-L. (2011). "Littératie et didactique de la culture écrite", *forumlecture.ch* n°1, pp. 1-12 (1<sup>ère</sup> publication dans *Pratiques* 137/138, pp. 165-178). [www.forumlecture.ch](http://www.forumlecture.ch)
- Crinon, J, Legros, D. (2000). "De l'ordinateur outil d'écriture à l'écriture outil". *Repères*, n° 22, pp. 161-173.
- Dabène, M. (1987). *L'adulte et l'écriture. – Contribution à une didactique de l'écrit en langue maternelle*. Bruxelles : De Boeck-Wesmael.
- Delamotte, R., Gippet, F., Jorro, A., Penloup, M-C. (2000). *Passages à l'écriture*. Paris : PUF.
- Dinet, J., Tricot, A. (2008). "Recherche d'information dans les documents électroniques". In Chevalier, A., Tricot, A. (dir). *Ergonomie des documents électroniques*. Paris : PUF, pp. 35-69.
- Jalabert R. (février 2006). "MoliR revil vit... il son 2venu foo!". *Les Cahiers pédagogiques*, n° 440. [http://www.cahiers-pedagogiques.com/article.php3?id\\_article=2165](http://www.cahiers-pedagogiques.com/article.php3?id_article=2165)
- Joannidès, R. (2009). *Et si on tchatait après la récré ? Réflexion sur les enjeux et modalités du tchat à l'école*. Mémoire de Master 2 en Sciences du langage, Université de Rouen.

Leu, D.J. Jr. (2000) "Our children's future : changing the focus of literacy and literacy instruction". *The Reading Teacher*, 53, pp. 424-431

Liénard, F. (2007). "Au-delà des faiblesses en langue, l'entrée dans une pratique communicationnelle d'adultes en formation". In Penloup, M-C. (dir.). *Les connaissances ignorées – Approche pluridisciplinaire de ce que savent les élèves*. Lyon : INRP, pp.129-150.

Liénard, F., Penloup, M-C. (2008). "Le rapport à l'écriture, un outil pour penser la place de l'écriture électronique dans l'enseignement-apprentissage du français". In Alamargot, D., Bouchand, J. Lambert, E., Millogo, V. et Beudet, C. (dir). *Proceedings of the international conférence De la France au Québec : l'écriture dans tous ses états*. Poitiers : France, 12-15 nov. 2008. <http://www.ecritfrancequebec2008.org/>

Marty, N. (2005). *Informatique et nouvelles pratiques d'écriture*. Paris : Nathan.

Penloup, M-C. (dir). (2007). *Les connaissances ignorées – Approche pluridisciplinaire de ce que savent les élèves*. Lyon : INRP.

Pierozak, I. (2010). "Espaces communautaires électroniques et plurilinguisme : quels enjeux didactiques ?". *Les Cahiers de l'Acedle*, volume 7, n° 1, pp. 83-96.

Rispail, M. (2011). "Littéracie : une notion entre didactique et sociolinguistique –enjeux sociaux et didactiques". *forumlecture.ch* n°1/2011, pp.1-11. [www.forumlecture.ch](http://www.forumlecture.ch)

## À propos de l'auteure

Marie-Claude Penloup est professeure en sciences du langage et de la communication à l'université de Rouen. Elle est membre du laboratoire LIDIFRA (Linguistique et Didactique du Français) et participe aux comités de rédaction ou de lecture des revues suivantes : *Repères, Recherches en Didactique, Le Français Aujourd'hui, Lidil*.

L'essentiel de son enseignement et de ses travaux de recherche porte sur la description des pratiques d'écriture spontanées des enfants et adolescents, hors contexte scolaire, et sur la manière dont l'objectivation de ces pratiques vient interroger la didactique de l'écriture, en particulier sous l'angle du rapport à l'écriture des apprenants et des enseignants.

**Courriel :** [Marie-Claude.Penloup@univ-rouen.fr](mailto:Marie-Claude.Penloup@univ-rouen.fr)

**Adresse :** UFR de Lettres et Sciences Humaines, Rue Lavoisier, 76821 Mont Saint Aignan, France.

## De la littératie aux littératies : conceptions et frontières

Jean-Louis Chiss

Université de la Sorbonne Nouvelle Paris 3 (EA 2288, DILTEC)

On retrouvera, dans cette brève intervention, les quelques directions de réflexion que j'ai soumises en conclusion de cette journée d'études NeQ sur "Les littératies"<sup>1</sup>. On ne peut qu'être frappé à l'écoute des communications dont certaines inspirées par le courant des "*New Literacy Studies*" (voir *Langage & société* n° 133, 2010) par l'extension d'un domaine que les problématiques initiatives de Jack Goody et David Olson avaient semblé circonscrire. L'abondance terminologique actuelle, dans un champ de recherches de plus en plus proliférant, donne une impression d'éclatement ou de dilution comme si toutes les pratiques culturelles et sociales relevaient peu prou de la "littératie" : le son, l'image, le corps dans le déploiement de la multimodalité ("littératies multimodales"), le digital et la "littératie numérique", tout le domaine de la communication, et les activités artistiques (le hip hop et le rap). Dans cette liste ouverte figurent les "littératies locales" spécifiées en fonction des ancrages sociaux : "littératie académique", "littératie du lieu de travail" et "littératie de mobilité" pour travailler les identités liées à la migration avec le rôle des "médiateurs de littératie" ; à quoi s'ajoutent les plurilittératies scolaires et multimodales pour la reconnaissance de modes d'expression alternatifs en résonance avec les "pédagogies critiques" et tous les courants contestataires des inégalités et de l'échec des systèmes éducatifs. C'est aussi dire le poids dans ces orientations de l'idéologisation de la notion princeps de "literacy". Nous y reviendrons.

Il ne s'agit pas de contester la pluralisation des "littératies" au profit d'un concept auto-suffisant qui serait indifférent aux variations et aux contextualisations. Scribner et Cole (voir le n° de *Langage & société*), et Goody discutant leurs thèses, mettent en évidence la pluralité des formes sociales d'usage de l'écrit dans *une* communauté donnée, ce qu'il ne me gêne pas d'appeler les "cultures de l'écrit", et il est parfaitement nécessaire d'examiner les modes

---

<sup>1</sup> Ces réflexions s'inscrivent dans la continuité de mon travail sur cette notion, pour l'essentiel désormais lisible dans un ouvrage récemment paru : *L'écrit, la lecture et l'écriture : théories et didactiques*, 2012, Paris : L'Harmattan, 260 p, particulièrement la quatrième partie "Des théories de l'écriture à la littératie".

d'intervention de l'écrit dans les domaines de la vie sociale (famille, école, travail), donc de repérer les *fonctions* que remplit l'écrit dans les sociétés plus ou moins littératiées. Il est tout aussi légitime, et au fond prescrit par le concept lui-même, de mesurer l'influence de la littératie, tant "traditionnelle" que "numérique", sur les processus de pensée et l'apprentissage, donc de clairement argumenter sur la relation entre scolarisation et littératie, de montrer les bénéfices de cette problématique pour la didactique et spécifiquement pour l'enseignement des langues. Dans le contexte français, cette livraison de NeQ, venant après des numéros de revues de didactique du français comme *Pratiques* ou *Le français aujourd'hui* (voir la bibliographie), atteste de possibilités heuristiques, déjà précédemment débattues (Chiss, 2012).

Mais force est de constater que les modalités d'extension du champ propre à la littératie ne sont pas toutes de même nature. Outrepassant largement le domaine de l'écrit, depuis l'acculturation jusqu'aux activités lettrées, les recherches proposées dans l'aire anglo-américaine, s'inscrivent dans une sociologie des pratiques culturelles qu'ont illustrée, chacun à leur manière dans le contexte francophone, des auteurs comme Pierre Bourdieu ou Bernard Lahire. On pourrait même affirmer que certains de ces travaux relèvent d'une sémiologie générale, telle qu'elle peut être induite de l'orientation d'un Greimas s'acheminant vers une théorie d'ensemble, à rebours du "point de vue sémiologique" de Saussure (voir Chiss et Puech, 1999, deuxième partie, chapitre 2). Si la question des limites disciplinaires, des frontières et des constructions de l'objet de connaissance se pose toujours, ce n'est pas dans les mêmes termes : alors même que pour traiter du "continent écriture", Roy Harris proposait aussi une "sémiologie" (voir Chiss et Puech, *op. cit.*, troisième partie, chapitre 2), la relativisation de la place de l'écrit, des processus de lecture-écriture, au sein des recherches des New Literacy Studies déplace finalement plus qu'elle n'enrichit la notion de littératie(s). En fait d'extension, ce que Goody a d'abord apporté et qui m'a semblé déterminant, en particulier pour les didactiques, c'est le passage de la textualité à la scripturalité d'une part et, d'autre part, l'inscription de la littératie dans les cultures linguistiques et éducatives. On pouvait être fondé par exemple à parler d'une "littératie à la française" qui ne saurait ignorer la dimension historique des conceptualités, représentations et pratiques. La pluralisation des "littératies" trouve à se justifier tout en conservant son objet d'investigation. Si d'aucuns, en France, reprochaient déjà à la littératie son caractère trop général, que dire alors désormais ? Mais c'est qu'il y a sans doute "généralité" et "généralité". En introduisant les questions du "local" et du "vernaculaire" dans une conceptualité jugée épistémologiquement neutre dans le

meilleur des cas et souvent limitée à une dimension cognitive peu soucieuse de la réalité des pratiques sociales dans leur différentialisme inégalitaire, les critiques de Goody (par exemple Brian Street et ses épigones) ont souhaité mettre un terme à une prétendue survalorisation de l'écrit susceptible d'occulter ou de marginaliser les cultures des classes populaires, des immigrés et des groupes minoritaires. On peut d'autant moins refuser l'idée que la possession de la lecture-écriture comme "technologie de l'intellect" induise une relation de pouvoir au sein des sociétés qu'elle fait partie intégrante de la fabrique de la littératie. Mais il y a lieu de s'interroger sur une pensée dualiste qui fait des "littératies locales" des lieux de contre-pouvoir. En traduisant le titre du livre de Richard Hoggart (1957) *The Uses of Literacy* par *La culture du pauvre* (1970), la sociologie bourdieusienne avait déjà fait œuvre politique...

Du "grand partage" entre sociétés dominées par l'oralité et sociétés littératiées maintes fois revisité par Goody jusqu'à son dernier ouvrage (2010), peu suspect de complaisance à l'égard de l'occidentocentrisme, le trajet de l'ethnologue et sa problématique de la "literacy" ont plus déconcerté les milieux lettrés qu'ils ne les ont confortés. Ceci est particulièrement vrai en France où la réception de l'œuvre s'est opérée loin des préoccupations de la culture littéraire et classiquement humaniste dans un contexte d'interrogations sur les formes et espaces des illettrismes (de l'école au monde du travail), sur l'immigration et la diversité culturelle des littératies, d'intérêt pour les "écritures urbaines" et les écrits sociaux, de travail sur l'échec scolaire en langue maternelle, la "maîtrise de la langue", l'apprentissage de la lecture, l'organisation scripturale des disciplines scolaires. C'est, en tout cas, ainsi que la littératie m'a interpellé comme linguiste et didacticien des langues.

## Références

Chiss, J.-L. (2012). *L'écrit, la lecture et l'écriture : théories et didactiques*, Paris : L'Harmattan.

Chiss, J.L. et Puech, C. (1999). *Le langage et ses disciplines*, Paris, Bruxelles : Éditions Duculot.

Goody, J. (2010). *Le Vol de l'histoire. Comment l'Europe a imposé le récit de son passé au reste du monde*, Paris : Gallimard [trad. fr. de *The Theft of History*, Cambridge University Press, 2006].

Hoggart, R. (1970). *La culture du pauvre*, Paris : Minuit [trad. fr. Par F. et J.-C. Garcias et J.-C. Passeron de *The Uses of Literacy : Aspects of Working-Class Life*, Londres : Chatto, 1957].

*Langage & société* n° 133 (2010) "New Literacy Studies, un courant majeur sur l'écrit".

*Le français aujourd'hui* n° 170 (2010). "Graphies : signes, gestes, supports".

*Le français aujourd'hui* n° 174 (2011). "Penser à l'écrit".

*Pratiques* n° 131-132 (2006). "La littératie. Autour de Jack Goody".

## À propos de l'auteur

Jean-Louis Chiss est professeur en sciences du langage au département DFLE qu'il a dirigé de 2008 à 2012 et directeur de l'UFR LLD. Il a dirigé l'EA 2288 (DILTEC) jusqu'en mars 2011. Ses recherches portent essentiellement sur l'enseignement/apprentissage du français langue maternelle, seconde et étrangère (didactique de la langue, des textes et discours), sur l'histoire et l'épistémologie des sciences du langage (spécifiquement linguistique et grammaires françaises depuis la fin du XIXe siècle jusqu'à aujourd'hui), ainsi que sur les théories du langage et leurs relations à la didactique du français et des langues. Il est l'auteur de l'ouvrage *L'écrit, la lecture et l'écriture : théories et didactiques*, paru à L'Harmattan en 2012.

**Courriel :** [Jean-Louis.Chiss@univ-paris3.fr](mailto:Jean-Louis.Chiss@univ-paris3.fr)

**Adresse :** UFR Didactique du français langue étrangère, 46 rue Saint-Jacques 75005 Paris, France.